

形XR2 ICソケット

用語解説 A-16

共通の注意事項 A-20

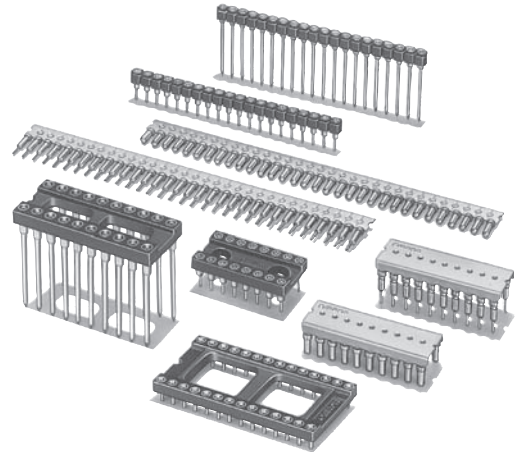
規格認証一覧 後-6

CSM_XR2_DS_J_1_2

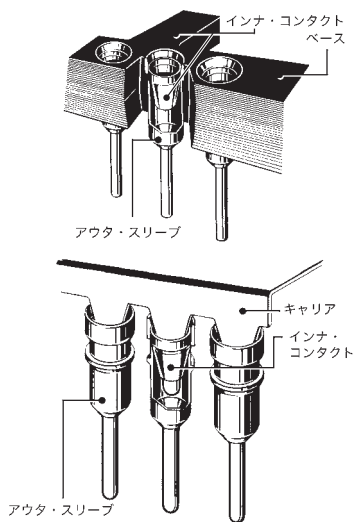
瞬断に強いなど高信頼性を実現。 高速データ処理回路に最適

- コンタクトは丸ピンタイプ、4点接触のため保持性がよく、耐振動・耐衝撃特性に優れています。
- コンタクトの挿入口が大きく挿入が容易。
- ICリードとの接触位置が高いため優れた接触性を確保。
- 耐フラックス上りに優れています。
- オープンフレーム、クローズドフレーム、1列タイプ、キャリアタイプ、ディップ端子、ラッピング端子、ソルダースリーブ端子、ロープロディップ端子と豊富な品揃え。
- 金フラッシュメッキ品もシリーズ化。用途により最適なものが選択可能。
- UL規格(ファイルNo.E103202)認定品を標準品にしています。

RoHS適合 (詳細は、後-33ページをご覧ください。)



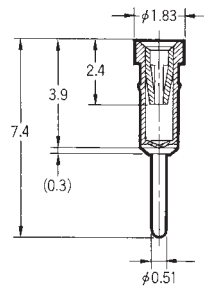
■構造図



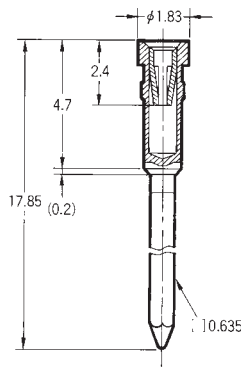
■コンタクト寸法

(単位: mm)

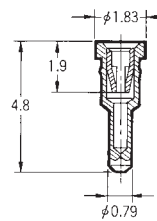
ディップ端子



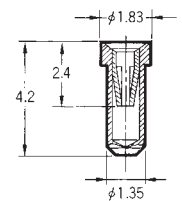
ラッピング端子



ロープロディップ端子



ソルダースリーブ端子



■用語の説明

●キャリアタイプ

基板実装後にキャリアを外すことにより端子のみの実装となる商品のことを指します。

●ソルダースリーブタイプ

基板実装高さ0.8mmのため、高さに制限のある箇所にご使用いただける商品のことを指します。

■定格/性能

項目	仕様	金メッキ品	金フラッシュメッキ品
定格電流	1A		
定格電圧	AC300V		
接触抵抗	20mΩ以下(20mV以下、100mA以下にて)		
絶縁抵抗	10 ³ MΩ以上(DC500Vにて)		
耐電圧	AC1,000V 1min(リーク電流1mA以下)		
単体挿入力 *	3.92N以下		
単体抜去力 *	0.64N以上		
挿抜耐久	100回(金メッキ0.75μm) 50回(金メッキ0.25μm)	20回(金フラッシュメッキ)	
使用温度範囲	-55~+125℃(低温にて氷結しないこと)		

* φ0.432テストゲージにて

■材質/処理

ベース	ガラス入りPBT樹脂(UL94V-0)/黒色
キャリア	アルミニウム
インナ・コンタクト *	ベリリウム銅/ニッケル下地 金メッキ
	ベリリウム銅/ニッケル下地 金フラッシュメッキ
アウト・スリーブ *	黄銅/ニッケル下地 金フラッシュメッキ

*標準仕様以外のメッキ仕様についてはお問い合わせください。

■適用ラッピングワイヤ径

AWG30、28、26、24(単線φ0.25~φ0.51mm)

■ラッピング段数

3段

■適合ICリード寸法

●ディップ端子、ラッピング端子、ソルダースリーブ端子

	厚さ×幅の寸法(mm)	
フラットリード	0.29±0.09×0.46±0.08 *1	
ラウンドリード	φ0.53 Max.	φ0.41 Min.

●ロープロディップ端子

	厚さ×幅の寸法(mm)	
フラットリード	0.29±0.09×0.46±0.08 *2	
ラウンドリード	φ0.50 Max.	φ0.41 Min.

*1. 最大対角線寸法は0.56mmとなります。

*2. 最大対角線寸法は0.52mmとなります。

注: ICリード長3mm以上(端子が長すぎますとICが浮く可能性があります。)

形XR2P 1列丸ピンプラグ

低背(ロープロファイル)スタッキングに便利な1列丸ピンプラグ

- 2.54mmピッチの1列丸ピンプラグ。
- 1列タイプICソケット(当社形XR2C)との組み合わせで低背スタッキングが可能。
- ご希望の極数に容易に分極可能。

RoHS適合 (詳細は、後-33ページをご覧ください。)

■定格/性能

定格電流	1A
定格電圧	AC300V
接触抵抗*	20mΩ以下(20mV以下、100mA以下にて)
絶縁抵抗	10 ³ MΩ以上(DC500Vにて)
耐電圧	AC1,000V 1min(リーク電流1mA以下)
使用周囲温度	-55~+125℃(低温にて氷結しないこと)

*上記値は当社形XR2Cとのかん合時の値です。

■材質/処理

ベース	ガラス入りPCT樹脂(UL94V-0)/黒色
コンタクト	接触部 端子部
	黄銅/ニッケル下地 金メッキ(0.25μm)

■適合ソケット

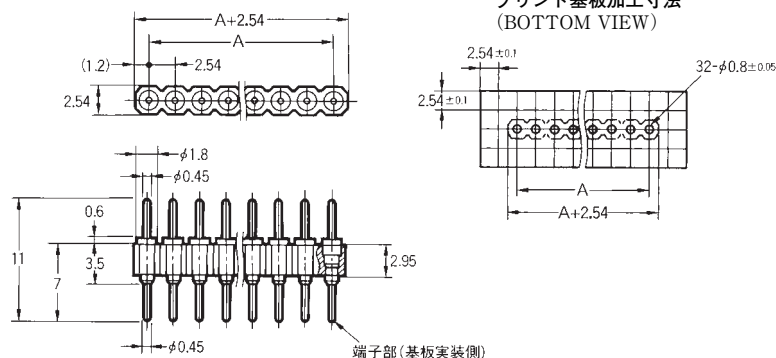
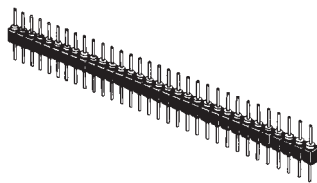
形XR2C-□□11-N	ICソケット(1列タイプ)
形XR2C-□□□5	ICソケット(1列ロープロタイプ)

■外形寸法

(単位:mm)

形XR2P-□□41

(ディップストレート端子)



寸法表

寸法(mm) 極数	A
10	22.86
16	38.10
20	48.26
32	78.74

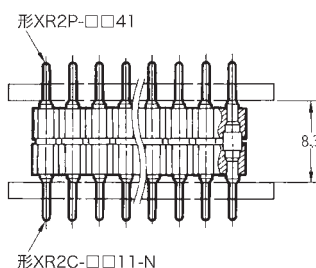
■種類

(○印の機種は標準在庫機種です。)

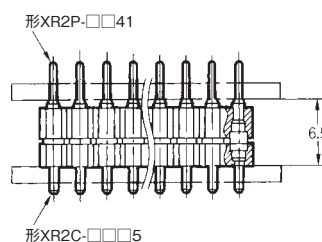
極数	形式	最小梱包単位 (個)
10	○形XR2P-1041	100
16	○形XR2P-1641	
20	○形XR2P-2041	
32	○形XR2P-3241	

■かん合図

形XR2P-□□41+形XR2C-□□11-N
(1列タイプICソケット)



形XR2P-□□41+形XR2C-□□□5
(1列ロープロタイプICソケット)



形XR2P-3241+形XR2E-3204
(1列キャリアタイプ・ソルダースリプ端子)

