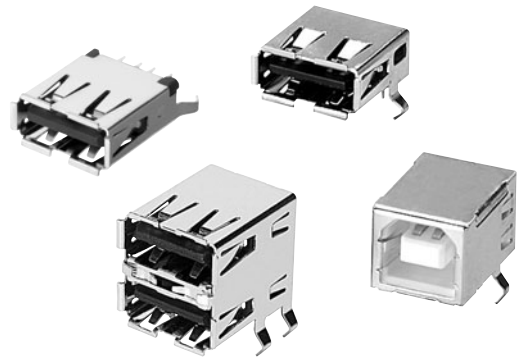


USB規格に準拠した 小型の新しい インターフェースコネクタ

- 機器の電源を入れたまま活線挿抜が可能。
- 挿抜時のこじりの強い構造。
- ソケットAタイプはパソコン本体、USBハブなどに実装、ソケットBタイプはモデム、スキャナ、マウスなどパソコン周辺機器に実装。



RoHS適合

用語の説明

●USB

Universal Serial Busの略です。パソコンと周辺機器を接続する規格のひとつです。

USB1.1、USB2.0の数字の部分は規格書のリビジョンを表します。USBでは、規格書リビジョンごとにデータ伝送速度が決められています。

USB規格書	モード	データ伝送速度
USB1.1	Low-Speed Full-Speed	1.5Mbps 12Mbps
USB2.0	Low-Speed Full-Speed High-Speed	1.5Mbps 12Mbps 480Mbps

種類 (○印の機種は標準在庫機種です。)

●ソケット

項目	タイプ	Aタイプ 1段	Aタイプ 1段	Aタイプ 2段	Bタイプ
形状		ディップストレート端子 キンク処理端子付き	ディップL形端子 キンク処理端子付き	ディップL形端子 キンク処理端子付き	ディップL形端子 キンク処理端子付き
形式		◎形XM7A-0441	◎形XM7A-0442	◎形XM7A-0442-A	◎形XM7B-0442
最小梱包単位(個)		120	150	120	150

定格／性能

定格電流	1A
定格電圧	AC30V
接触抵抗	30mΩ以下(20mV以下、100mA以下にて、ただしケーブルの導体抵抗は除く)
絶縁抵抗	1,000MΩ以上(DC500Vにて)
耐電圧	AC750V 1min(リーク電流0.5mA以下)
総合挿入力	35.3N以下
総合抜去力	10N以上
挿抜耐久	1,500回
使用温度範囲	-40～+60℃(低温にて氷結しないこと)

材質／処理

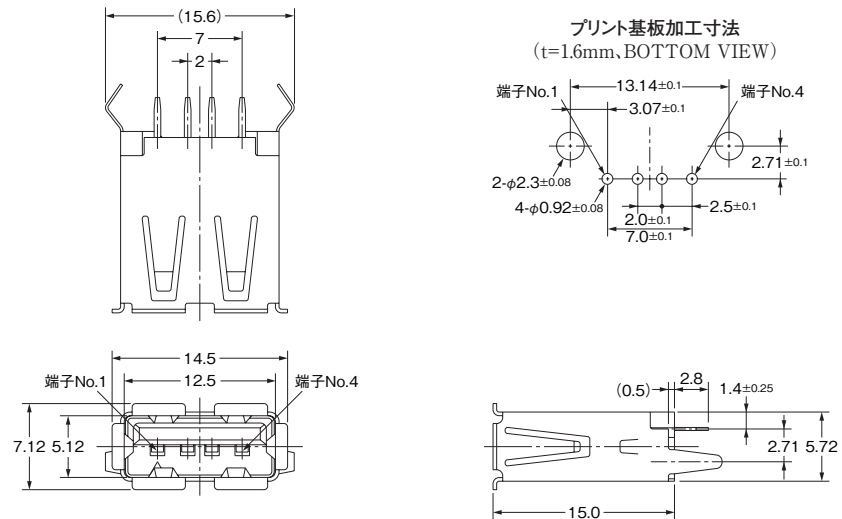
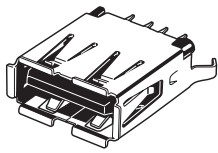
項目	種類 タイプ	ソケット	
		Aタイプ	Bタイプ
ハウジング		ガラス入りPBT樹脂(UL94V-0)/黒色	ガラス入りPBT樹脂(UL94V-0)/白色
コンタクト	接触部	りん青銅/ニッケル下地 金メッキ	
	端子部	りん青銅/ニッケル下地 錫合金メッキ	
シェル		銅合金/錫メッキ	

■外形寸法

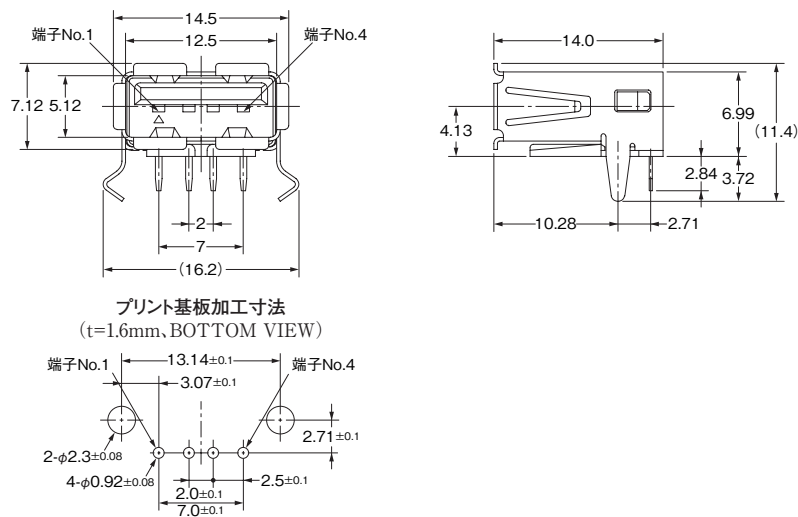
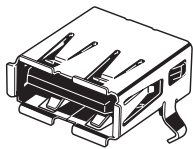
(単位:mm)

形XM7A-0441
Aタイプ 1段

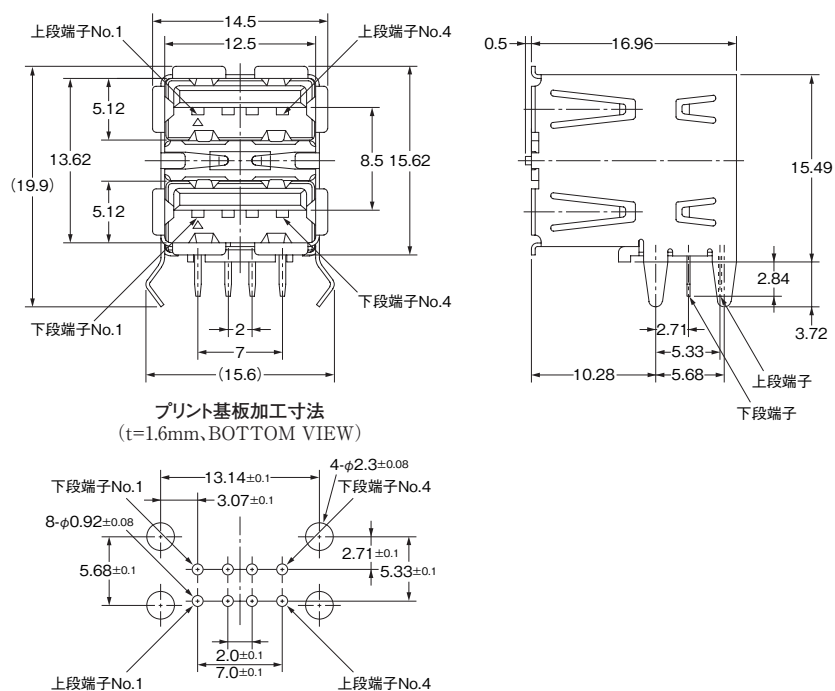
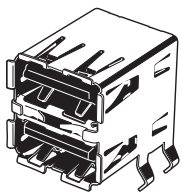
XM7



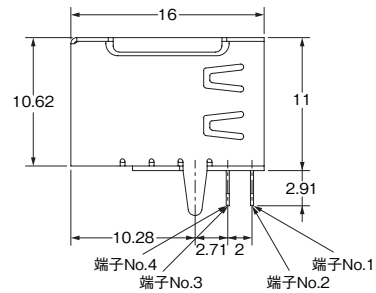
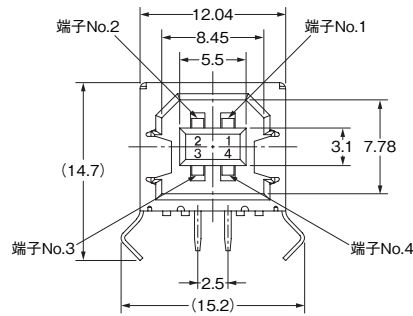
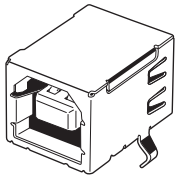
形XM7A-0442
Aタイプ 1段



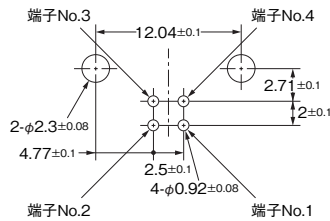
形XM7A-0442-A
Aタイプ 2段



形XM7B-0442 Bタイプ

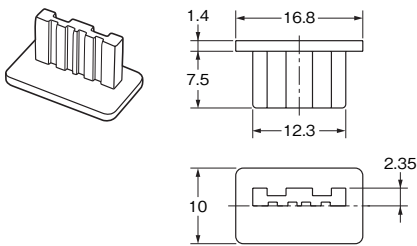


プリント基板加工寸法 (t=1.6mm, BOTTOM VIEW)

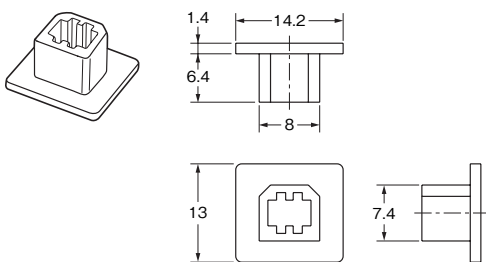


■付属品(別売) (単位:mm) (納期についてはお取引先弊社にお問い合わせください。)

●ダストカバー(形XM7Aソケット 1段用) 形XM7Z-0001 (Aタイプ)



●ダストカバー(形XM7Bソケット用) 形XM7Z-0002 (Bタイプ)



性能/材質

使用温度範囲	-40~+60℃
材質	ポリエチレン樹脂

形式	適合コネクタ	最小梱包単位(個)
形XM7Z-0001	形XM7A(1段)	50
形XM7Z-0002	形XM7B	

注: 2段タイプにはご使用になれません。

■正しくお使いください

使用上の注意

●自動はんだ

自動はんだ付け条件(噴流式)について

- (1) はんだ温度 250±5℃
- (2) 連続はんだ時間 5±1秒以内

