

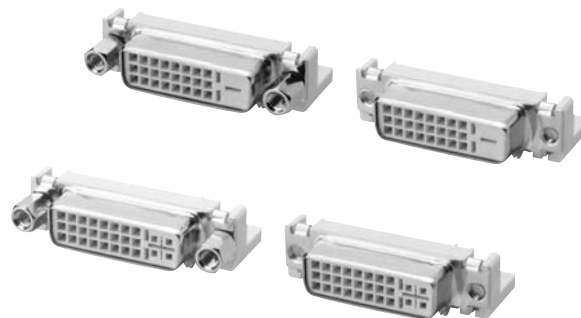
形 XM4M

DVIコネクタ

用語解説 A-16
 共通の注意事項 A-20
 規格認証一覧 後-6
 CSM_XM4M_DS_J_1_2

高解像度のビデオ信号を伝送。 DVI(Digital Visual Interface)規格に 対応したオムロンのDVIコネクタ

- デジタルビデオ信号(TMDS)だけでなく、従来のアナログ信号(RGB)も同時に利用可能。
- アナログインターフェース上で最大2.5GHzの帯域幅性能を発揮するオムロンDVIコネクタ。
- 次世代ブロードバンド対応の最大9.9Gbps(デュアル・リンク)の広帯域データ転送可能。
- 高速データ転送に欠かせないEMI対策シールドも万全。
- デジタルタイプ、デジタル/アナログ共用タイプの2タイプ用意。



RoHS適合 (詳細は、後-33ページをご覧ください。)

用語の説明

●DVI

Digital Visual Interface の略です。
 パソコンとディスプレイを接続する規格のひとつです。ディスプレイにパソコンから直接デジタル信号を送ることができます。

●TMDS

Transition Minimized Differential Signaling の略です。
 DVI に採用されているディスプレイ映像信号のデジタル伝送方式です。

●RGB

R:Red(赤)、G:Green(緑)、B:Blue(青)の3種類の映像信号です。

●bps

Bits Per Second の略です。
 1秒間に転送できるデータ速度の単位です。
 1bpsは1秒間に1ビットのデータが転送できることを表します。

●ビット

コンピュータの扱う情報の最小単位です。

●EMI

Electromagnetic Interference(電磁妨害)の略です。

種類 (○印の機種は標準在庫機種です。)

タイプ	デジタルタイプ		デジタル/アナログ共用タイプ	
	固定具なし	インチねじ5.8mm	固定具なし	インチねじ5.8mm
付属品				
形式 *	○形XM4M-2432-5012	○形XM4M-2432-1312	○形XM4M-2932-5012	○形XM4M-2932-1312
形状				
最小梱包単位(個)	50			

* ハウジングの色が黒の場合、形式末尾が1となります。

定格/性能

項目	タイプ	デジタルタイプ	デジタル/アナログ共用タイプ
極数		24極	29極
端子形状		ディップL形	
色		黒またはナチュラル	
定格電流		1.5A	
定格電圧		AC40V	
接触抵抗		30mΩ以下 (DC20mV以下、100mA以下にて)	
絶縁抵抗		1,000MΩ以上 (DC500Vにて)	
耐電圧		DC500V 1min(リーク電流0.5mA以下)	
動作温度		-20~+85℃	
保管温度		-20~+85℃	

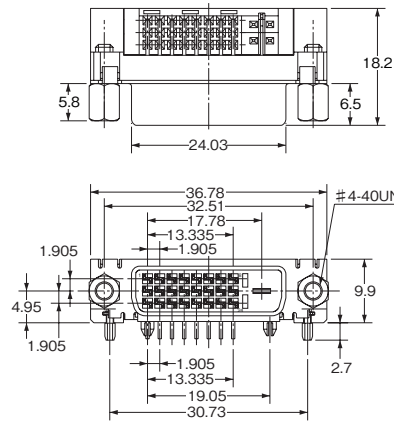
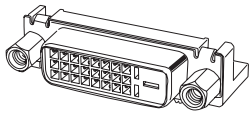
材質/処理

ハウジング	ガラス入りPBT樹脂(UL94V-0)/黒色またはナチュラル
カバー	ガラス入りPBT樹脂(UL94V-0)/黒色またはナチュラル
コンタクト	接触部 銅合金/ニッケル下地金メッキ(0.76 μm)
	端子部 銅合金/ニッケル下地錫メッキ(3.0 μm)
シェル	鋼/ニッケルメッキ
固定具	鋼/ニッケルメッキ
アース金具	銅合金/錫メッキ

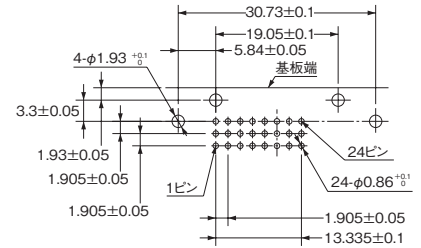
■外形寸法

(単位: mm)

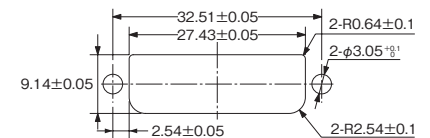
形XM4M-2432-1312



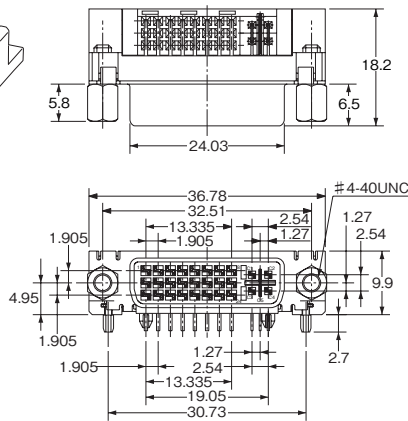
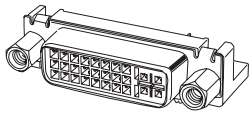
基板加工寸法図
(t=1.6mm, BOTTOM VIEW)



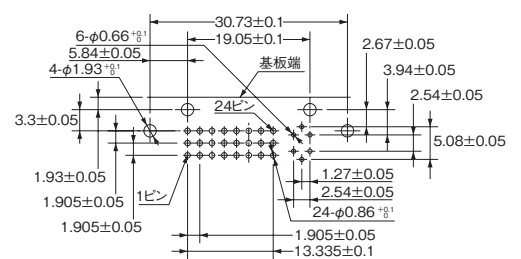
パネル加工寸法図(形XM4M-2432-501□用)
(t=1.2mm以下)



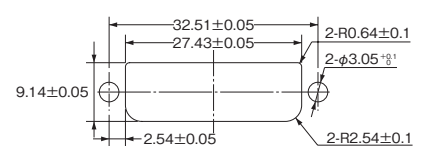
形XM4M-2932-1312



基板加工寸法図
(t=1.6mm, BOTTOM VIEW)



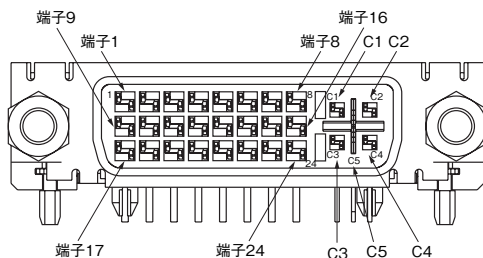
パネル加工寸法図(形XM4M-2932-501□用)
(t=1.2mm以下)



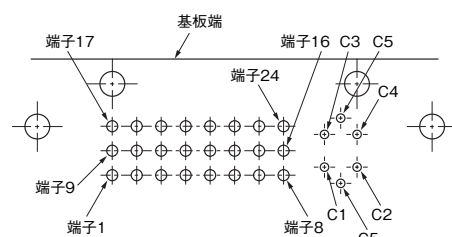
■端子配置

●デジタル/アナログ共用タイプの端子配置図

かん合面から見た端子配置



基板端子配置 (BOTTOM VIEW)



注. デジタルタイプは、C1～C5がありません。

■正しくお使いください

使用上の注意

●自動はんだ

自動はんだ付け条件(噴流式)について

- はんだ温度 $250 \pm 5^\circ\text{C}$
- 連続はんだ時間 5 ± 1 秒以内

●固定具の締めつけトルク

固定具をコネクタ本体に取りつける場合は $0.49\text{N} \cdot \text{m}$ で締めつけてください。

また、適切なサイズの工具にて作業を行ってください。

●パネルマウントについて

パネルに固定する場合は、固定具なしのタイプに固定具3(形XM4Z-002□シリーズ)を組み合わせてご使用ください。(固定具3については、A-272ページ、A-277ページを参照ください。)