

# 形XM2/XM3

Dサブコネクタ

用語解説 ..... A-16

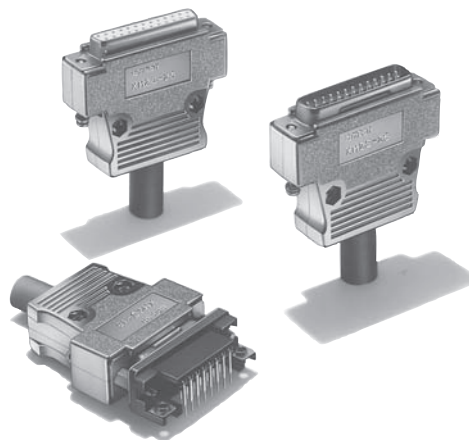
共通の注意事項 ..... A-20

規格認証一覧 ..... 後-6

## OA機器のインターフェースに最適なDサブコネクタ

Dサブコネクタ

- EMI対策用のシールドコネクタ。
- メタライズド処理プラスチックフード(形XM2S)を用いることにより効果的なノイズ対策を実現。
- マルチホール型フェライトコア装着タイプ(形XM3B-F)もシリーズ化。  
高周波領域でのノイズ対策に有利で、基板上省スペース化が実現。
- 金属シェルつき、小型堅牢タイプ。
- 各種の固定具、アース金具を準備。
- UL規格(ファイルNo.E103202)認定品を標準品にしています。  
(形XM2S、一部商品は除く)



RoHS適合 (詳細は、後-38ページをご覧ください。)

### 用語の説明

#### EMI

ElectroMagnetic Interferenceの略で、電磁波妨害(雑音)を表します。

#### メタライズド処理

金属化のことです。ここでは、プラスチックフードにメッキ加工を施したことを指します。

#### シールドコネクタ

アースによってグラウンディングができる構造を有したコネクタのことです。

#### ビート加工

シェルの一部分をたたいて、シェル同士の接触を確実にさせる加工のことです。

#### ESD

ElectroStatic Dischargeの略で、静電放電を表します。

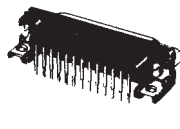
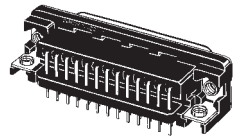
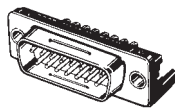

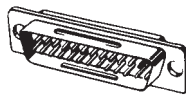
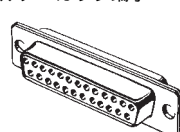
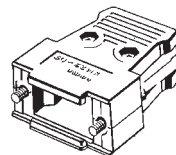
#### グラウンディング構造

接地構造のことです。ここでは、アースプレートによって、メタライズしていないフードでもアースできる構造とすることを指します。

#### シェル

コネクタを覆うケースのことです。ここでは、かん合部に取り付けられた金属パーツを表します。

### 一覧表

形式	形XM3B	形XM3B-F	形XM2C	形XM2F	形XM2A	形XM2D	形XM2S
形状	ソケット ディップL形端子 	ソケット ディップL形端子 (フェライトコア付き) 	プラグ ディップL形端子 	ソケット ディップストレート端子 	プラグ ソルダーカップ端子 	ソケット ソルダーカップ端子 	フード 
掲載ページ	A-252 ~ A-253	A-254	A-255 ~ A-256	A-257	A-258		A-259



## 定格 / 性能

定格電流	2A	
定格電圧	AC300V	
接触抵抗	15mΩ 以下( 20mV以下、100mA以下にて)	
絶縁抵抗	10 <sup>9</sup> MΩ 以上( DC500Vにて)	
耐電圧	AC1,000V 1min( リーク電流1mA以下)	
総合挿入力	極数 × 3.33N以下	
単体抜去力	0.29N以上( 0.99mmゲージにて)	
挿抜耐久	200回	
使用温度範囲	ソケット プラグ	- 55 ~ + 105 ( 低温にて氷結しないこと)
	フード	- 25 ~ + 85
シールド効果( 電界法)	パネル取付	25dB以上( 30 ~ 900MHz)
	基板取付	20dB以上( 30 ~ 300MHz)

XM2 / XM3

## 材質 / 処理

項目	形式	形XM3B	形XM3B-F	形XM2C	形XM2F	形XM2A	形XM2D	形XM2S
ハウジング		ガラス入りPBT樹脂 ( UL94V-0 ) 黒色		ガラス入りポリアミド樹脂 ( UL94V-0 ) 黒色		ポリアミド樹脂( UL94V-0 ) 乳白色		ABS樹脂/ ニッケルメッキ
コンタクト	接触部	りん青銅/ニッケル下地 金メッキ( 0.4 μm )			黄銅/ ニッケル下地 金メッキ( 0.2 μm )		りん青銅/ ニッケル下地 金メッキ( 0.2 μm )	
	端子部	りん青銅/ニッケル下地 錫メッキ( 2 μm )		りん青銅/ニッケル下地 錫 - 銀メッキ( 3 μm )				
シェル		鋼/ニッケルメッキ						

## 適合電線

ソルダークリップ端子の適合電線は、AWG22 ~ 28( 単線、より線 )です。

フード( 形XM2S )をご使用の場合は、適合ケーブル最大外径( A-259ページ )をご参照ください。

# 形XM3B ソケット・ディップL形端子

形式基準 (商品の品揃えは次ページの「種類」をご覧ください。)

XM3B

形XM3B- 22-

**固定具の種類**

- 1: 固定具2付き
- 5: 固定具なし

**固定具のねじ仕様**

- 1: ミリねじ M2.6×0.45
- 3: インチねじ #4-40UNC
- 0: 固定具なし

**アース金具**

- 1: タップ穴アース金具
- 2: ロックピンアース金具

注: とも無印の場合は、固定具、アース金具とも付きません。

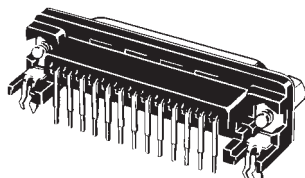
**外形寸法**

(単位:mm)

ディップL形端子

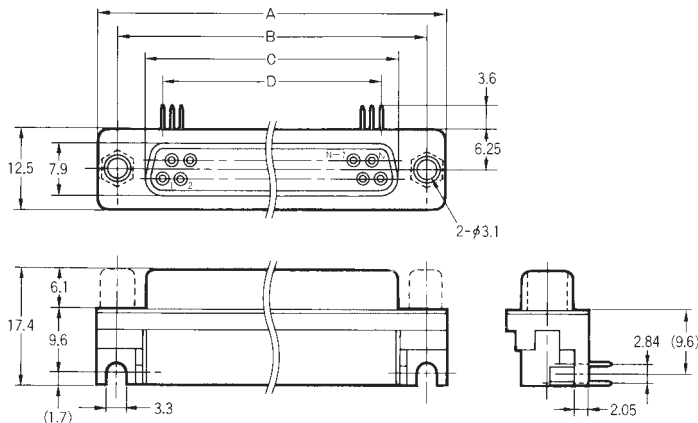
- 形XM3B- 22(固定具・アース金具なし)
- 形XM3B- 22-501(固定具なし・タップ穴アース金具付き)
- 形XM3B- 22-111(固定具2 \*1・タップ穴アース金具付き)
- 形XM3B- 22-131(固定具2 \*2・タップ穴アース金具付き)
- 形XM3B- 22-502(固定具なし・ロックピンアース金具付き)
- 形XM3B- 22-112(固定具2 \*1・ロックピンアース金具付き)
- 形XM3B- 22-132(固定具2 \*2・ロックピンアース金具付き)

\*1. ミリねじ (M2.6×0.45)  
\*2. インチねじ (#4-40UNC)

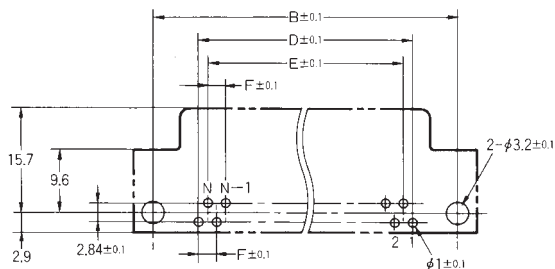


上記イラストは25極タイプ (固定具2・ロックピンアース金具付き) です。

注: 形XM3Bは、JIS X5101にもとづいて製作されています。端子ピッチはJIS規格どおり2.77mmと2.74mmの混在配列になっています(25極、37極の場合)。ただし、基板加工寸法としては、2.76mmの統一ピッチを推奨しております。2.76mmピッチにて基板加工されたものでも寸法に十分な余裕があるため、実用上問題はありません。



プリント基板加工寸法 (t=1.6mm、BOTTOM VIEW)

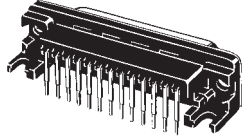


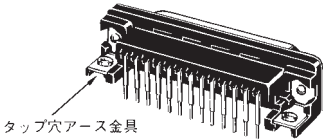
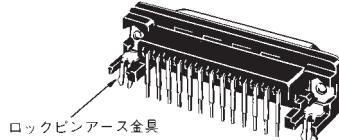
寸法表

寸法(mm) 極数	A	B	C	D	E	F
9	30.8	24.99	16.30	10.96	8.22	2.74
15	39.1	33.32	24.65	19.18	16.44	2.74
25	53.0	47.04	38.35	33.12	30.36	2.76
37	69.3	63.50	54.80	49.68	46.92	2.76



## 種類 ( 印の機種は標準在庫機種です。無印(受注生産機種)の納期についてはお取引先会社にお問い合わせください。)

形状	固定具2・タップ穴アース金具付き	固定具2・ロックピンアース金具付き	固定具・アース金具なし *	最小梱包単位 (個)
				
付属品 極数	固定具2:形XM2Z-0011( ミリねじ M2.6×0.45 )			
	タップ穴アース金具:形XM2Z-0061	ロックピンアース金具:形XM2Z-0062		
9	形XM3B-0922-111	形XM3B-0922-112	形XM3B-0922	90
15	形XM3B-1522-111	形XM3B-1522-112	形XM3B-1522	70
25	形XM3B-2522-111	形XM3B-2522-112	形XM3B-2522	50
37	形XM3B-3722-111	形XM3B-3722-112	形XM3B-3722	40
付属品 極数	固定具2:形XM2Z-0013( インチねじ #4-40UNC )		最小梱包単位 (個)	
	タップ穴アース金具:形XM2Z-0061	ロックピンアース金具:形XM2Z-0062		
9	形XM3B-0922-131	形XM3B-0922-132	90	
15	形XM3B-1522-131	形XM3B-1522-132	70	
25	形XM3B-2522-131	形XM3B-2522-132	50	
37	形XM3B-3722-131	形XM3B-3722-132	40	

形状	固定具なし、タップ穴アース金具付き	固定具なし、ロックピンアース金具付き	最小梱包単位 (個)
			
付属品 極数	固定具なし		
	タップ穴アース金具:形XM2Z-0061	ロックピンアース金具:形XM2Z-0062	
9	形XM3B-0922-501	形XM3B-0922-502	90
15	形XM3B-1522-501	形XM3B-1522-502	70
25	形XM3B-2522-501	形XM3B-2522-502	50
37	形XM3B-3722-501	形XM3B-3722-502	40

\* 各種の固定具・アース金具は形XM3B- 2X(固定具・アース金具なし)と組み合わせてご使用ください。

注: 付属のタップ穴アース金具は2-M3×0.5、ロックピンアース金具は固定具側M3×0.5です。

上記以外の固定具、アース金具付きの形式についてはお問い合わせください。付属品については、A-264～A-266ページをご参照ください。

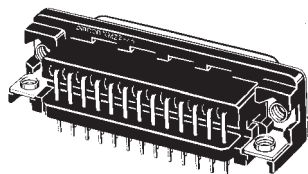
# 形XM3B-F ソケット・ディップL形端子 (フェライトコア付き)

## 外形寸法

(単位:mm)

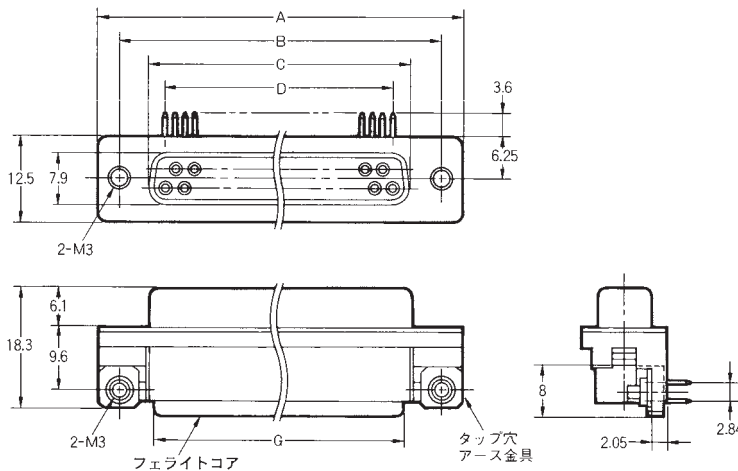
XM3B-F

ディップL形端子  
形XM3B- 22-501F  
(タップ穴アース金具付き)

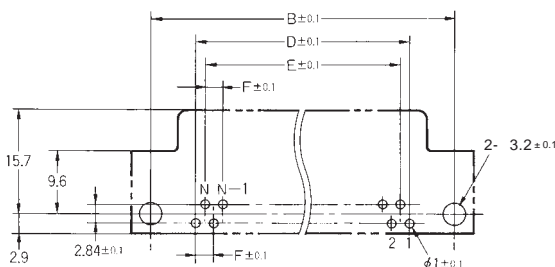


上記イラストは25極タイプ  
(タップ穴アース金具付き)です。

注. 形XM3Bは、JIS X5101にもとづいて製作されています。  
端子ピッチはJIS規格どおり2.77mmと2.74mmの混在配列  
になっています(25極、37極の場合)。ただし、基板加工  
寸法としては、2.76mmの統一ピッチを推奨しております。  
2.76mmピッチにて基板加工されたものでも寸法に十分な  
余裕があるため、実用上問題はありません。



プリント基板加工寸法  
(t = 1.6mm、BOTTOM VIEW)



寸法表

寸法(mm) 極数	A	B	C	D	E	F	G
9	30.8	24.99	16.30	10.96	8.22	2.74	14.3
15	39.1	33.32	24.65	19.18	16.44	2.74	22.0
25	53.0	47.04	38.35	33.12	30.36	2.76	36.5
37	69.3	63.50	54.80	49.68	46.92	2.76	53.3

## 種類 (納期についてはお取引先会社にお問い合わせください。)

形状	タップ穴アース金具付き	
	付属品 極数	タップ穴アース金具:形XM2Z-0061
9	形XM3B-0922-501F	90
15	形XM3B-1522-501F	70
25	形XM3B-2522-501F	50
37	形XM3B-3722-501F	40

# 形XM2C プラグ・ディップL形端子

形式基準 (商品の品揃えは次ページの「種類」をご覧ください。)

形XM2C- 12-

固定具の種類	固定具のねじ仕様	アース金具
1: 固定具2付き	1: ミリねじM2.6×0.45	1: タップ穴アース金具
5: 固定具なし	3: インチねじ	2: ロックピンアース金具
	0: 固定具なし	

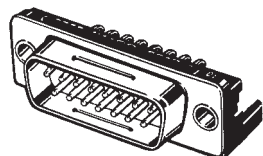
注. とも無印の場合は、固定具、アース金具とも付きません。

## 外形寸法

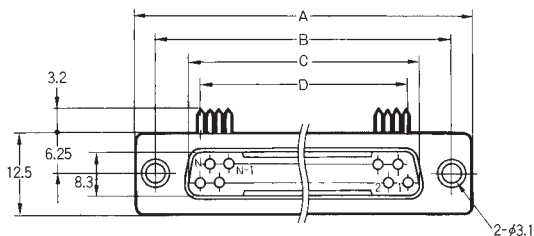
(単位:mm)

XM2C

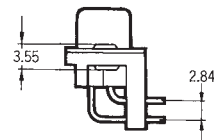
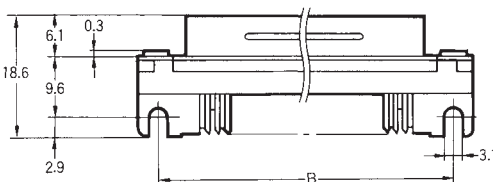
- ディップL形端子
- 形XM2C- 12(固定具・アース金具なし)
  - 形XM2C- 12-501(固定具なし・タップ穴アース金具付き)
  - 形XM2C- 12-502(固定具なし・ロックピンアース金具付き)
  - 形XM2C- 12-111(固定具2・タップ穴アース金具付き)
  - 形XM2C- 12-112(固定具2・ロックピンアース金具付き)



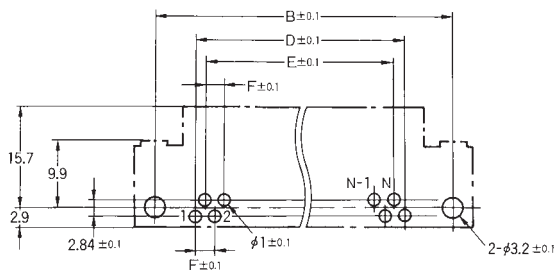
上記イラストは15極タイプ (固定具・アース金具なし)です。



注. 形XM2Cは、JIS X5101にもとづいて製作されています。端子ピッチはJIS規格どおり2.77mmと2.74mmの混在配列になっています(25極、37極の場合)。ただし、基板加工寸法としては、2.76mmの統一ピッチを推奨しております。2.76mmピッチにて基板加工されたものでも寸法に十分な余裕があるため、実用上問題はありませぬ。



### プリント基板加工寸法 (t=1.6mm、BOTTOM VIEW)

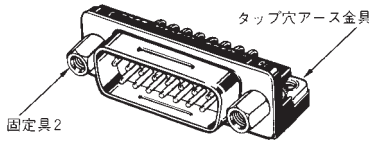
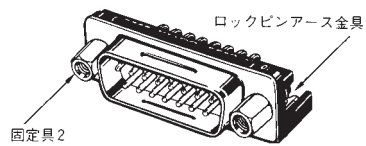
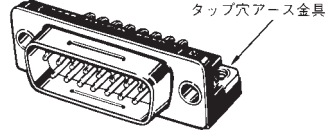


### 寸法表

寸法(mm) 極数	A	B	C	D	E	F
9	30.8	24.99	16.80	10.96	8.22	2.74
15	39.1	33.32	25.12	19.18	16.44	2.74
25	53.0	47.04	38.84	33.12	30.36	2.76
37	69.3	63.50	55.30	49.68	46.92	2.76

## 種類 ( 印の機種は標準在庫機種です。無印(受注生産機種)の納期についてはお取引先会社にお問い合わせください。)

XM2C

形状	固定具2・タップ穴アース金具付き	固定具2・ロックピンアース金具付き	固定具・アース金具なし *	最小梱包単位 (個)
				
付属品 種数	固定具2:形XM2Z-0011( ミリねじ M2.6×0.45 )			
	タップ穴アース金具	ロックピンアース金具		
9	形XM2C-0912-111	形XM2C-0912-112	形XM2C-0912	90
15	形XM2C-1512-111	形XM2C-1512-112	形XM2C-1512	70
25	形XM2C-2512-111	形XM2C-2512-112	形XM2C-2512	50
37	形XM2C-3712-111	形XM2C-3712-112	形XM2C-3712	40
形状	固定具なし、タップ穴アース金具付き	固定具なし、ロックピンアース金具付き	最小梱包単位 (個)	
				
付属品 種数	固定具なし			
	タップ穴アース金具	ロックピンアース金具		
9	形XM2C-0912-501	形XM2C-0912-502	90	
15	形XM2C-1512-501	形XM2C-1512-502	70	
25	形XM2C-2512-501	形XM2C-2512-502	50	
37	形XM2C-3712-501	形XM2C-3712-502	40	

\* 各種の固定具・アース金具は形XM2C- 11( 固定具・アース金具なし )と組み合わせてご使用ください。

注. 標準品として固定具2 ( M2.6×0.45 )・アース金具付きタイプ形XM2C- 22-111/-112、固定具なし・アース金具付きタイプ形XM2C- 22-501/502を準備しています。

付属のタップ穴アース金具は2-M3×0.5、ロックピンアース金具は固定具側M3×0.5です。

上記以外の固定具、アース金具付きの形式についてはお問い合わせください。付属品については、A-264～A-266ページをご参照ください。

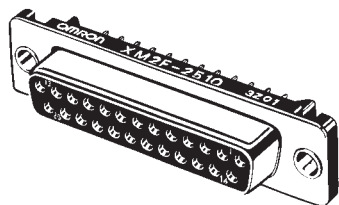
# 形XM2F ソケット・ディップストレート端子

## 外形寸法

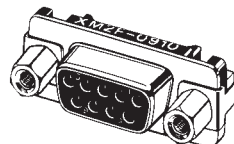
(単位:mm)

ディップストレート端子  
形XM2F- 10  
(固定具・アース金具なし)

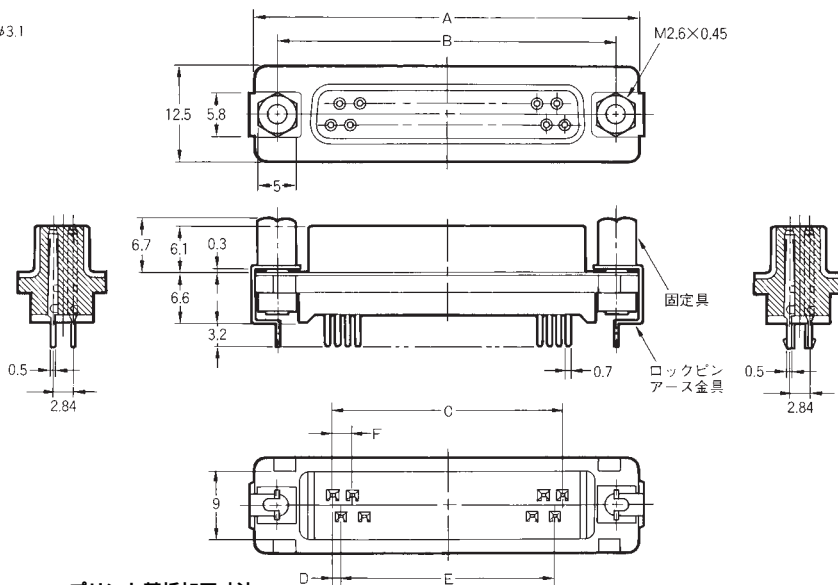
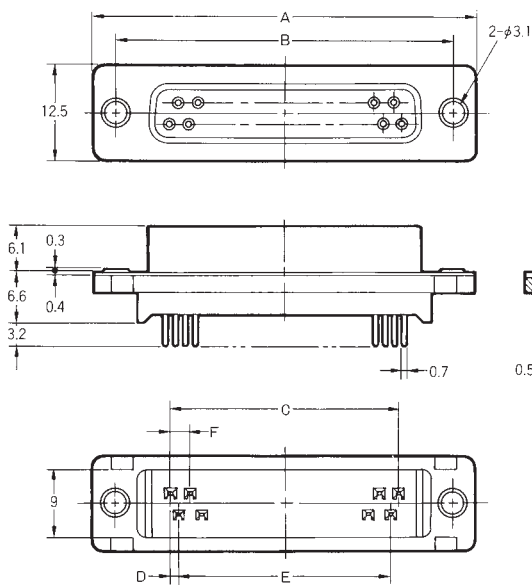
形XM2F- 10-112  
(固定具・ロックピンアース金具付き)



左記イラストは25極タイプ  
(固定具・アース金具なし)です。



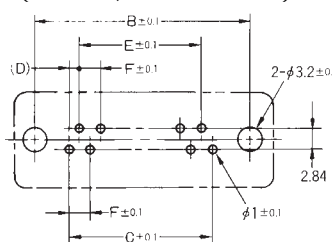
左記イラストは9極タイプ  
(固定具・アース金具付き)です。



### 寸法表

寸法(mm) 極数	A	B	C	D	E	F
9	30.8	24.99	10.98	1.37	8.22	2.74
15	39.1	33.32	19.20	1.37	16.44	2.74
25	53.0	47.07	33.12	1.38	30.36	2.76
37	69.3	63.50	49.68	1.38	46.92	2.76

### プリント基板加工寸法 (t=1.6mm、BOTTOM VIEW)



## 種類 (印の機種は標準在庫機種です。無印 受注生産機種)の納期についてはお取引先弊社にお問い合わせください。

形状 極数	固定具・アース金具なし	固定具・ロックピンアース金具付き	最小梱包単位 (個)
9	形XM2F-0910	形XM2F-0910-112	90
15	形XM2F-1510	形XM2F-1510-112	70
25	形XM2F-2510	形XM2F-2510-112	50
37	形XM2F-3710	形XM2F-3710-112	40



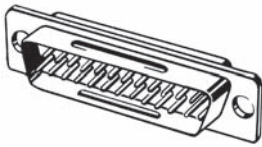
## 形XM2A プラグ・ソルダーカップ端子 形XM2D ソケット・ソルダーカップ端子

### 外形寸法

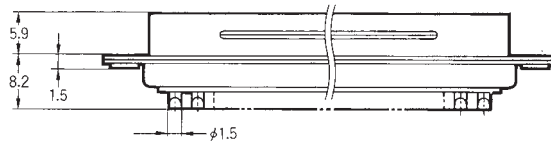
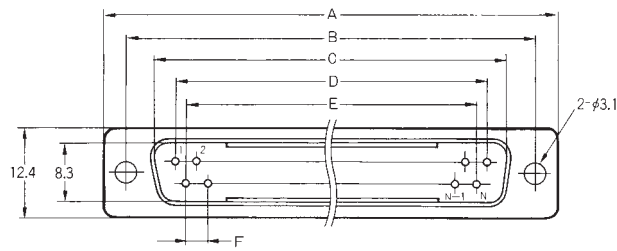
(単位:mm)

XM2A / XM2D

プラグ/ソルダーカップ端子  
形XM2A- 01



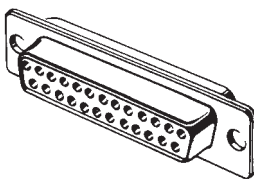
注. 上記イラストは25極タイプです。



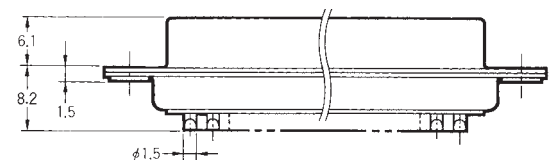
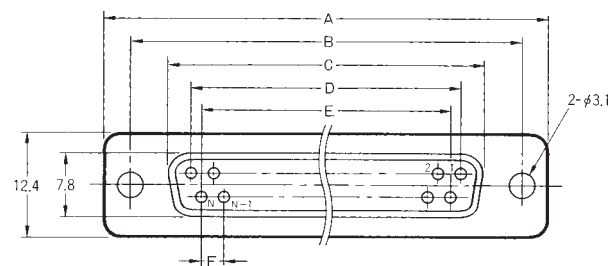
寸法表(形XM2A)

寸法(mm) 極数	A	B	C	D	E	F
9	30.7	24.99	16.80	10.96	8.22	2.74
15	39.0	33.32	25.12	19.18	16.44	2.74
25	52.9	47.04	38.84	33.12	30.36	2.76
37	69.2	63.50	55.30	49.68	46.92	2.76

ソケット/ソルダーカップ端子  
形XM2D- 01



注. 上記イラストは25極タイプです。



寸法表(形XM2D)

寸法(mm) 極数	A	B	C	D	E	F
9	30.8	24.99	16.30	10.96	8.22	2.74
15	39.1	33.32	24.65	19.18	16.44	2.74
25	53.0	47.04	38.35	33.12	30.36	2.76
37	69.3	63.50	54.80	49.68	46.92	2.76

### 種類 (印の機種は標準在庫機種です。)

形状	プラグ	ソケット	最小梱包単位 (個)
極数			
9	形XM2A-0901	形XM2D-0901	50
15	形XM2A-1501	形XM2D-1501	
25	形XM2A-2501	形XM2D-2501	
37	形XM2A-3701	形XM2D-3701	

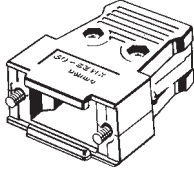
# 形XM2S フード

外形寸法 (ケーブルブッシュ、ケーブルクランプ、シールドテープおよびねじ類は付属しています。)

(単位:mm)

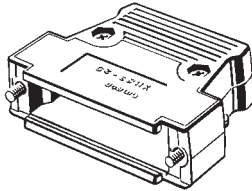
9極タイプ

- 形XM2S-0911( ミリねじ M2.6×0.45 )
- 形XM2S-0912( ミリねじ M3×0.5 )
- 形XM2S-0913( インチねじ #4-40UNC )

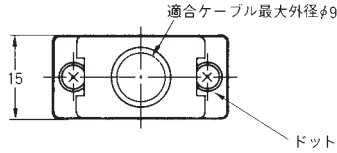


15/25/37極タイプ

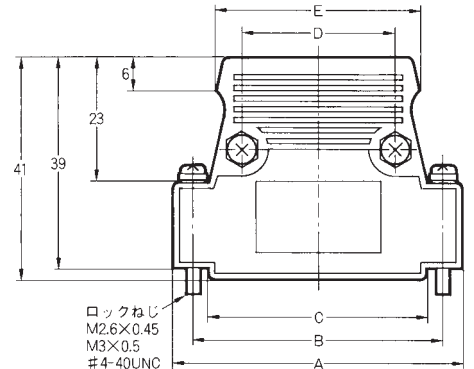
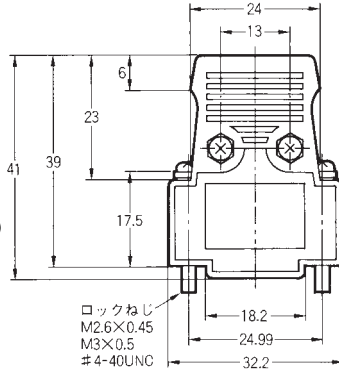
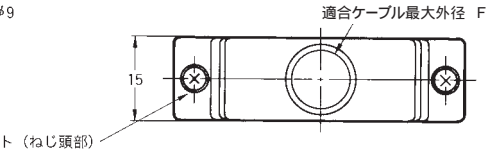
- 形XM2S- 11( ミリねじ M2.6×0.45 )
- 形XM2S- 12( ミリねじ M3×0.5 )
- 形XM2S- 13( インチねじ #4-40UNC )



9極タイプ



15/25/37極タイプ



寸法表

寸法 (mm) 極数	A	B	C	D	E	F
15	40.5	33.32	26.5	19	30	10
25	54.0	47.04	40	29	38	11
37	70.5	63.50	57	42	50	13

ドット形状		
ドットなし	ドット1個	ドット2個

種類 (印の機種は標準在庫機種です。)

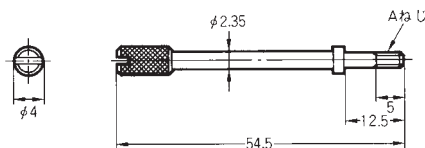
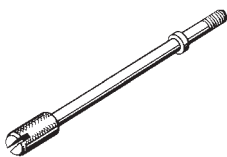
* 適合固定具 極数	ロックねじ	ミリねじ M2.6×0.45(ドットなし)	ミリねじ M3×0.5(ドット1個)	インチねじ #4-40UNC(ドット2個)	最小梱包単位 (個)
	固定具1	形XM2Z-0001	形XM2Z-0002	形XM2Z-0003	
	固定具2	形XM2Z-0011	形XM2Z-0012	形XM2Z-0013	
	固定具3	形XM2Z-0021	形XM2Z-0022	形XM2Z-0023	
9		形XM2S-0911	形XM2S-0912	形XM2S-0913	50
15		形XM2S-1511	形XM2S-1512	形XM2S-1513	40
25		形XM2S-2511	形XM2S-2512	形XM2S-2513	
37		形XM2S-3711	形XM2S-3712	形XM2S-3713	30

\* フードのロックねじに合わせて固定具、または固定具付きDサブコネクタを選定してください。

付属品(別売) (印の機種は標準在庫機種です。)

固定具5(ジャックスクリュー、フード形XM2S専用)

- 形XM2Z-0071( ミリねじ M2.6×0.45 )
- 形XM2Z-0072( ミリねじ M3×0.5 )
- 形XM2Z-0073( インチねじ #4-40UNC )



材質: 黄銅  
処理: ニッケルメッキ

注: 形XM2Sに付属しているロックねじと取り替えてご使用ください。

寸法表

形式	Aねじ	溝	溝形状
形XM2Z-0071	M2.6×0.45	なし	
形XM2Z-0072	M3×0.5	1本	
形XM2Z-0073	#4-40UNC	2本	

形式	最小梱包単位(個)
形XM2Z-0071	1,000
形XM2Z-0072	
形XM2Z-0073	