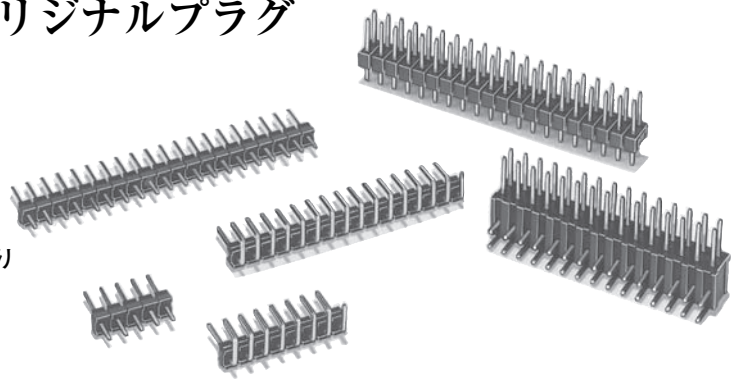


## 広範囲の用途に適合する汎用オリジナルプラグ

- 種々なソケットかん合用プラグとして幅広く使用可能。  
適合ソケットコネクタの例(当社)
  - ・形XG4M フラットケーブル用コネクタ
  - ・形XG5 パラ線圧接コネクタ
- スルーホール径φ0.8に対応。
- 2列タイプL形端子プラグはブロック形ベース採用により  
はんだ付け時の作業性が向上、  
さらに簡易ロックレバーを用いて簡易ロックが可能  
(形XG8V、形XG8Wストレートを除く)。
- 分極カットが可能(形XG8W L形を除く)。
- UL規格(ファイルNo.E103202)認定品を標準品にしています。(形XG8A、形XG8Bのみ)



RoHS適合 (詳細は、後-33ページをご覧ください。)

## ■一覧表

### ●MIL系コネクタ用

形式	形XG8V		形XG8W	
形状	1列タイプ ストレート端子 	1列タイプ L形端子 	2列タイプ ストレート端子 	2列タイプ L形端子 
掲載ページ	A-87		A-88	
形式	形XG8A		形XG8B	
形状	1列タイプ ストレート端子 	1列タイプ L形端子 	2列タイプ ストレート端子 	2列タイプ L形端子 
掲載ページ	A-89			

## ■定格/性能

定格電流	3A *1
定格電圧	AC300V
接触抵抗	20mΩ以下(20mV以下、100mA以下にて) *2
絶縁抵抗	10 <sup>9</sup> MΩ以上(DC500Vにて)
耐電圧	AC650V 1min(リーク電流1mA以下)
使用温度範囲	-55~+105℃(低温にて氷結しないこと)

\*1. 定格電流はご使用の相手ソケットコネクタにより決まります。  
たとえば当社形XG4Mの場合は1Aとなります。

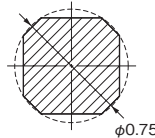
\*2. 接触抵抗の上記値は当社形XG5M-Nとのかん合時の値です。

## ■材質/処理

項目	形式	形XG8V、形XG8W *	形XG8A、形XG8B
ベース		ガラス入りPBT樹脂(UL94V-0)/黒色	
コンタクト	接触部	黄銅/ニッケル下地 金メッキ(0.15μm)	黄銅/ニッケル下地 金メッキ(0.15μm)
	端子部	黄銅/ニッケル下地 錫メッキ(2.0μm)	黄銅/ニッケル下地 錫メッキ(2.0μm)

\*接触部、端子部が金メッキ、錫メッキの2種類があります。

## ■端子断面図



## ■適合ソケット

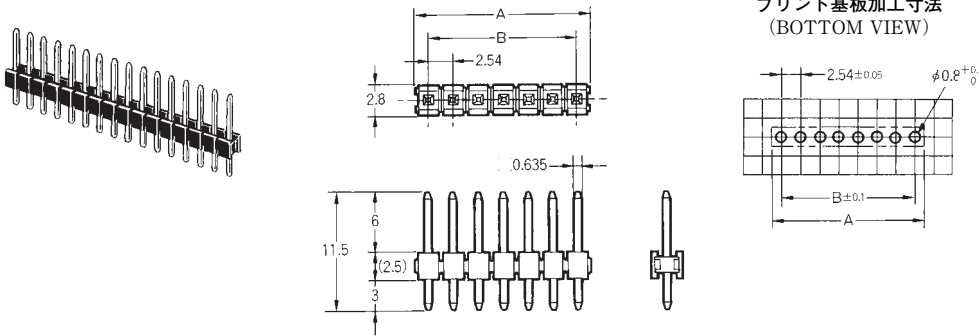
2列タイプ 形XG8W/形XG8B	形XG4M フラットケーブルコネクタ 形XG4H ボード・ボードコネクタ 形XG5M-N パラ線圧線コネクタ 形XG5N パラ線圧着ソケット
----------------------	---

# 形XG8V オリジナルプラグ1列タイプ

## ■外形寸法

(単位: mm)

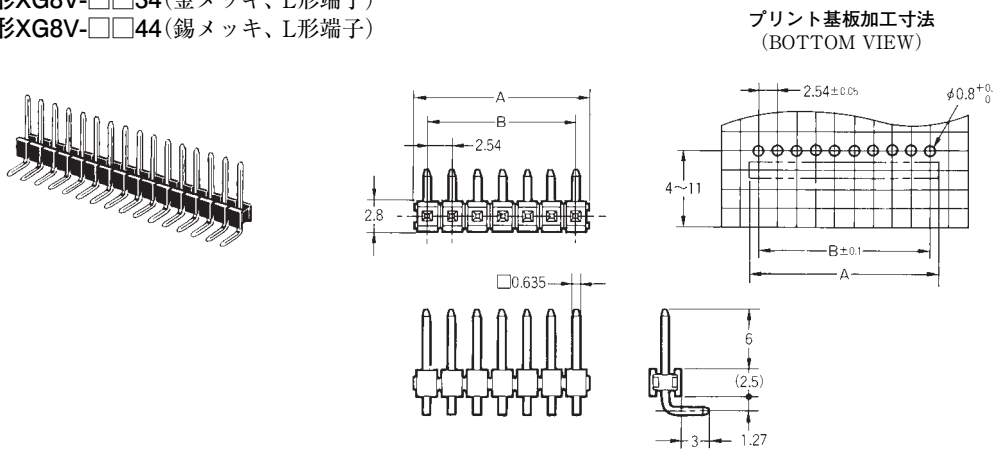
形XG8V-□□31(金メッキ、ストレート端子)  
 形XG8V-□□41(錫メッキ、ストレート端子)



寸法表

寸法(mm) 極数	A	B
2	5.1	2.54
3	7.6	5.08
4	10.2	7.62
5	12.7	10.16
6	15.2	12.70
7	17.8	15.24
8	20.3	17.78
10	25.4	22.86
12	30.5	27.94
13	33.0	30.48
15	38.1	35.56
16	40.6	38.10
17	43.2	40.64
20	50.8	48.26
36	91.4	88.90

形XG8V-□□34(金メッキ、L形端子)  
 形XG8V-□□44(錫メッキ、L形端子)



寸法表

寸法(mm) 極数	A	B
2	5.1	2.54
3	7.6	5.08
4	10.2	7.62
5	12.7	10.16
6	15.2	12.70
7	17.8	15.24
8	20.3	17.78
10	25.4	22.86
12	30.5	27.94
13	33.0	30.48
15	38.1	35.56
16	40.6	38.10
17	43.2	40.64
20	50.8	48.26
36	91.4	88.90

## ■種類

(◎印の機種は標準在庫機種です。無印(受注生産機種)の納期についてはお取引先商社にお問い合わせください。)

極数	ストレート端子		L形端子		最小梱包単位 (個)
	形式 (金メッキ)	形式 (錫メッキ)	形式 (金メッキ)	形式 (錫メッキ)	
2	形XG8V-0231	—	—	形XG8V-0244	100
3	◎形XG8V-0331	形XG8V-0341	形XG8V-0334	形XG8V-0344	
4	◎形XG8V-0431	形XG8V-0441	形XG8V-0434	形XG8V-0444	
5	形XG8V-0531	形XG8V-0541	形XG8V-0534	形XG8V-0544	
6	◎形XG8V-0631	形XG8V-0641	形XG8V-0634	形XG8V-0644	
7	形XG8V-0731	形XG8V-0741	形XG8V-0734	形XG8V-0744	
8	◎形XG8V-0831	形XG8V-0841	形XG8V-0834	形XG8V-0844	
10	形XG8V-1031	形XG8V-1041	形XG8V-1034	形XG8V-1044	
12	形XG8V-1231	形XG8V-1241	形XG8V-1234	形XG8V-1244	
13	形XG8V-1331	—	形XG8V-1334	—	
15	形XG8V-1531	—	形XG8V-1534	—	
16	形XG8V-1631	形XG8V-1641	形XG8V-1634	形XG8V-1644	
17	形XG8V-1731	—	形XG8V-1734	—	
20	形XG8V-2031	形XG8V-2041	形XG8V-2034	形XG8V-2044	
36	◎形XG8V-3631	形XG8V-3641	◎形XG8V-3634	形XG8V-3644	