

形XG5

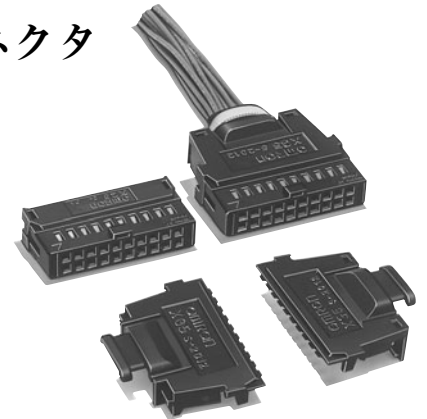
バラ線圧接コネクタ

CSM_XG5(Discrete-wire Press Connector)_DS_J_1_5

XG5

バラ線結線のわずらわしさを解消。 MILタイププラグにかん合する圧接ソケットコネクタ

- 2スロット圧接構造、インシュレーションバレルの採用により高信頼性、大電流(3A)バラ線圧接接続を実現。
- 豊富なカバー類を使いわけることにより、省スペース配線あるいはバラ線を確実に保持することが可能。
- 独自の簡易ロックレバーにより、オリジナルプラグ(形XG8B、形XG8W L形端子)およびボックスプラグ(形XG4C)とロックが可能。
- UL規格(ファイルNo.E103202)認定品を標準品にしています。(形XG5Sは除く)

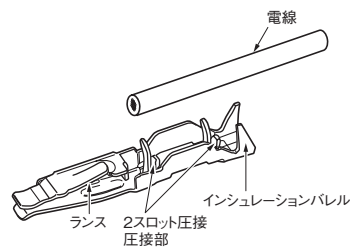


RoHS適合

用語の説明

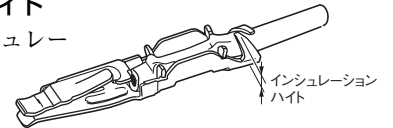
●インシュレーションバレル

コンタクトの一部で、電線の絶縁被覆(インシュレーション)部を保持する部分の名称。



●インシュレーションハイト

圧着/圧接作業後のインシュレーションバレル部高さの名称。



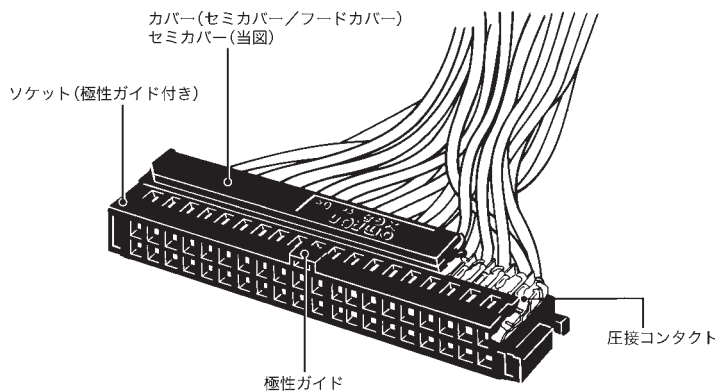
●ランス

コンタクトをハウジングに固定するために、コンタクト上に設けたヤリ状の突起。

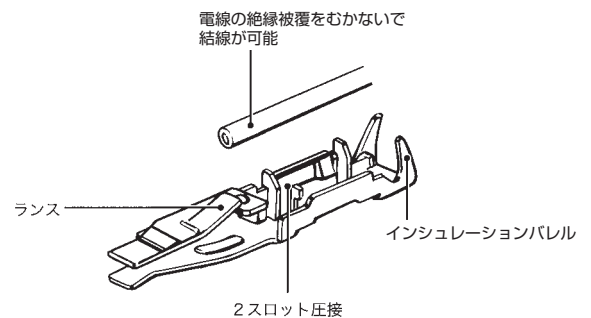
●Uスロット

電線とコンタクトが接続する箇所。Uの形状をしているためUスロットと呼称する。

構造



圧接コンタクト図

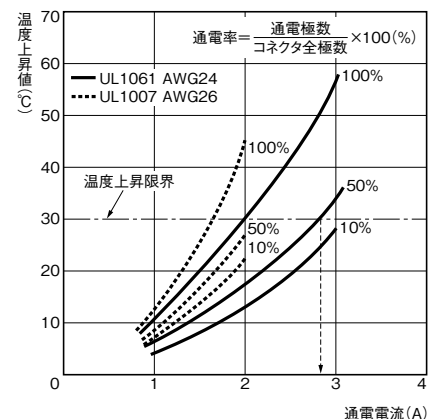
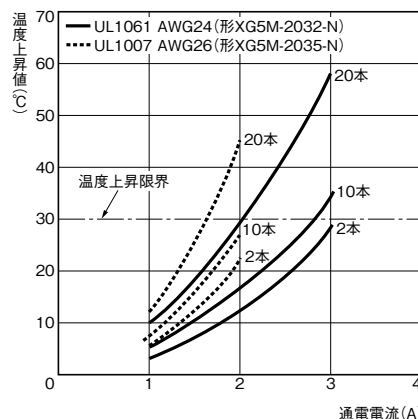


定格/性能

定格電流	1A(AWG28) 2A(AWG26) 3A(AWG24)
定格電圧	AC300V
接触抵抗	20mΩ以下 (20mV以下、100mA以下にて)
絶縁抵抗	10 ⁹ MΩ以上(DC500Vにて)
耐電圧	AC650V 1min (リーク電流1mA以下)
総合挿入力	極数×1.96N以下
単体抜去力	0.29N以上 (□0.64mmテストゲージにて)
挿抜耐久	50回
使用温度範囲	-55～+85℃ (低温にて水結しないこと)

電流/温度上昇特性データ

下記の電流・温度上昇の特性を参考にして、電流値、電線本数を決めてください。



■材質／処理

ハウジング	ガラス入りPBT樹脂(UL94V-0)/黒色
コンタクト	接触部 りん青銅/ニッケル下地 金メッキ(0.15μm)
	圧接部 りん青銅/ニッケル下地 錫メッキ(2.0μm)
カバー	ガラス入りポリアミド樹脂(UL94V-0)/黒色
結束バンド	ポリアミド樹脂(UL94V-0)/自然色

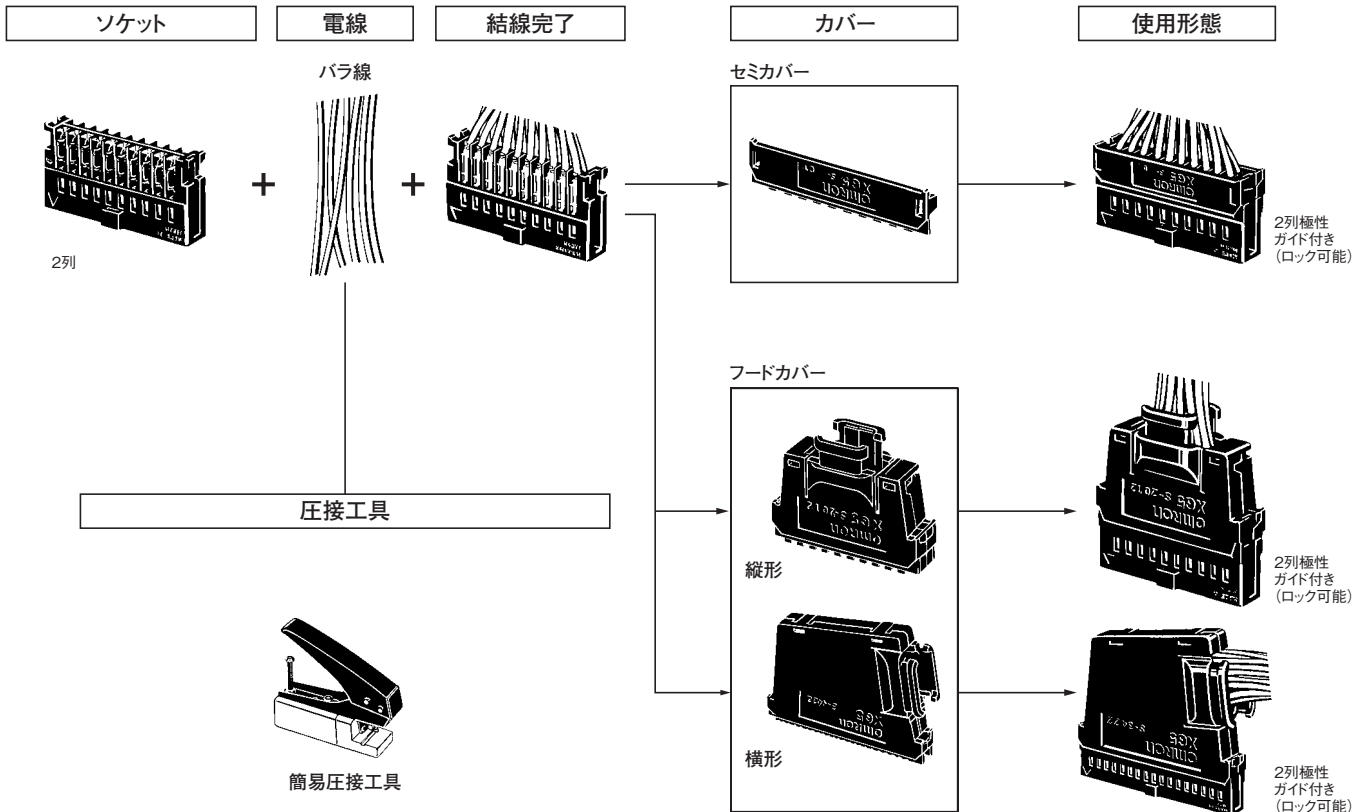
■適合電線／コンタクトNo.

コンタクトNo.1	AWG24(UL-1061使用)	電線外径φ1.1~1.3mm 芯線構成：7本より線
コンタクトNo.2	AWG28、26(UL-1007使用)	

注. コンタクトNo.は端子のインシュレーションパレル部に表示されています。

■構成図

組み立て構成図



■適合プラグ

形XG4A (フラットケーブルコネクタ) ロングロックタイプ	形XG4A (フラットケーブルコネクタ) ロックレバー後取り付けタイプ	形XG4A (フラットケーブルコネクタ) 2段重ねタイプ
形XG4E (フラットケーブルコネクタ) 圧接タイププラグ ロングロックタイプ	形XG4C (フラットケーブルコネクタ) ボックスタイププラグ	形XG8W/XG8B (オリジナルプラグ) 2列タイプ

注1. 適合プラグの形式、外形寸法などについては各プラグのページをご覧ください。
注2. 形XG4A/XG4Cは、極性スロット数が形XG5M-Nの極性ガイド数と同じものをご使用ください。

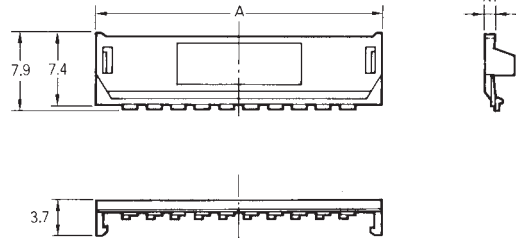
形XG5S セミカバー

■外形寸法

(単位:mm)

XG5S

形XG5S-□□01



寸法表

寸法(mm) 極数	A
5	17.3
7	22.3
8	24.9
10	30.0
13	37.6
15	42.7
17	47.7
20	55.4
25	68.1
30	80.8
32	85.8

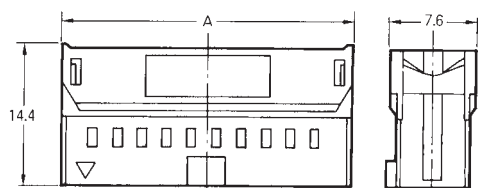
■種類

(◎印の機種は標準在庫機種です。)

極数 (1列)	形式	最小梱包 単位(個)	適合コネクタ
5	◎形XG5S-0501	1,000	形XG5M-103□-N
7	◎形XG5S-0701		形XG5M-143□-N
8	◎形XG5S-0801		形XG5M-163□-N
10	◎形XG5S-1001	500	形XG5M-203□-N
13	◎形XG5S-1301		形XG5M-263□-N
15	◎形XG5S-1501		形XG5M-303□-N
17	◎形XG5S-1701		形XG5M-343□-N
20	◎形XG5S-2001		形XG5M-403□-N
25	◎形XG5S-2501		形XG5M-503□-N
30	◎形XG5S-3001		形XG5M-603□-N
32	◎形XG5S-3201		形XG5M-643□-N

注. セミカバーは列ごとに単体で取りつけます。
形XG5M 1個につき2個必要です。

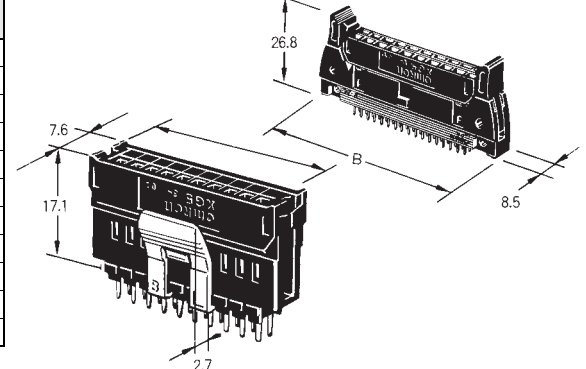
■組み立て寸法図 (ソケット+セミカバー)



寸法表

寸法(mm) 極数	A	B
10	17.3	32.0
14	22.3	37.1
16	24.9	39.6
20	30.0	44.7
26	37.6	52.3
30	42.7	57.4
34	47.7	62.5
40	55.4	70.1
50	68.1	82.8
60	80.8	95.5
64	85.8	100.6

オリジナルプラグ+セミカバー
+ロックレバー



MILプラグ+セミカバー