

# 形XF3H

FPC用

回転フロントロック方式(0.3mmピッチ 下接点タイプ)

## 回転フロントロック方式にて、 奥行き3.5mm、基板上高さ0.9mmを実現

- 奥行き3.5mmの超スリムタイプ。
- コネクタ裏面に底壁を広く設け、基板設計自由度をアップ。
- スライダOPEN状態保持機構により、作業性向上。
- 適合FPC厚さ  $t=0.2\text{mm}$ 。金メッキタイプ。
- ハロゲンフリー対応。(※)

※当社ハロゲンフリーは臭素(Br) 900ppm以下、塩素(Cl) 900ppm以下、ハロゲン合計(Br+Cl) 1,500ppmを基準としています。

RoHS適合

### ■定格/性能

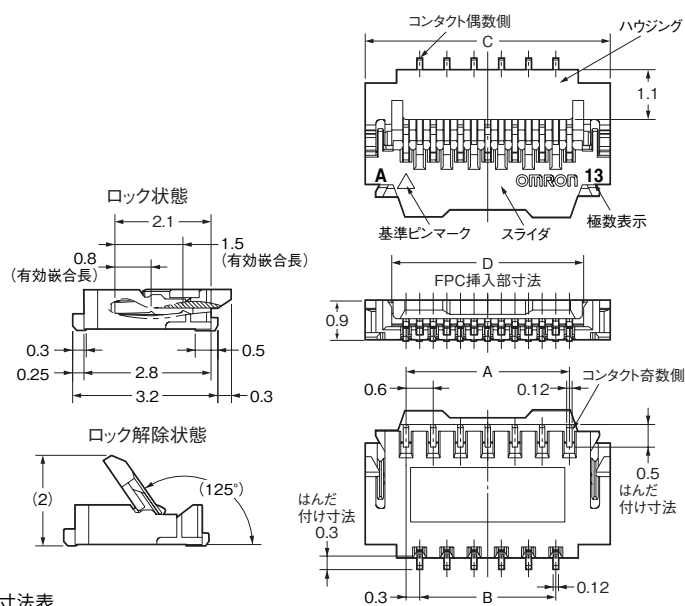
定格電流	AC/DC0.2A
定格電圧	AC/DC50V
接触抵抗	80mΩ以下(DC20mV以下、100mA以下にて)
絶縁抵抗	100MΩ以上(DC250Vにて)
耐電圧	AC250V 1min(リーク電流1mA以下)
挿抜耐久	20回
使用温度範囲	-30~+85℃(ただし、結露・氷結のないこと)

### ■材質/処理

ハウジング	LCP樹脂(UL94V-0)/ナチュラル
スライダ	LCP樹脂(UL94V-0)/茶色
コンタクト	ばね用銅合金/ニッケル下地(2μm) 接触部 金メッキ(0.15μm)

### ■外形寸法

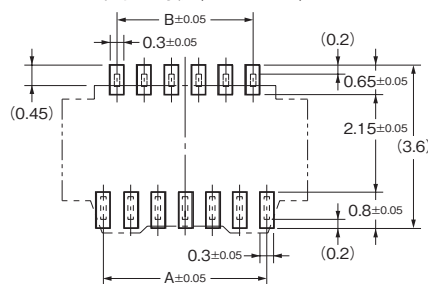
形XF3H-□□55-31A



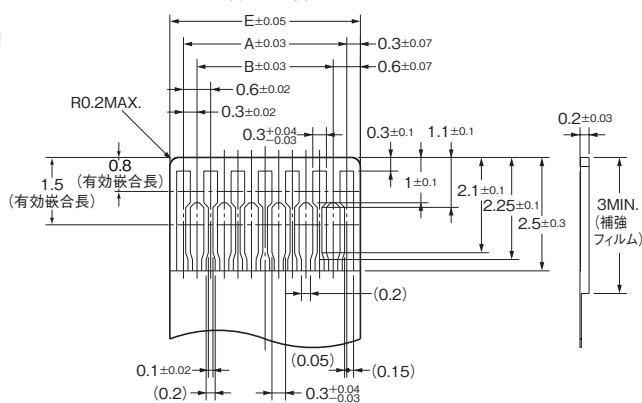
寸法表

極数*1	形式仕様	A	B	C	D	E
13	形XF3H-1355-31A	3.6	3.0	5.4	4.23	4.2
25	形XF3H-2555-31A	7.2	6.6	9.0	7.83	7.8
31	形XF3H-3155-31A	9.0	8.4	10.8	9.63	9.6
35	形XF3H-3555-31A	10.2	9.6	12.0	10.83	10.8
39	形XF3H-3955-31A	11.4	10.8	13.2	12.03	12.0
41	形XF3H-4155-31A	12.0	11.4	13.8	12.63	12.6
45	形XF3H-4555-31A	13.2	12.6	15.0	13.83	13.8
51	形XF3H-5155-31A	15.0	14.4	16.8	15.63	15.6
57	形XF3H-5755-31A	16.8	16.2	18.6	17.43	17.4
61	形XF3H-6155-31A	18.0	17.4	19.8	18.63	18.6

プリント基板加工寸法(TOP VIEW)



適合FPC寸法



### ■種類 (納期についてはお取引先商社にお問い合わせください。)

極数*1	形式仕様	極数*1	形式仕様	リール入り数(個)*2
13	形XF3H-1355-31A	41	形XF3H-4155-31A	3,000
25	形XF3H-2555-31A	45	形XF3H-4555-31A	
31	形XF3H-3155-31A	51	形XF3H-5155-31A	
35	形XF3H-3555-31A	57	形XF3H-5755-31A	
39	形XF3H-3955-31A	61	形XF3H-6155-31A	

\*1. 極数対応については、営業員までお問い合わせください。  
\*2. リール入り数の整数倍でご発注ください。