

形XF2M

回転バックロック方式(0.5mmピッチ 両接点タイプ)

FPC/FFC用

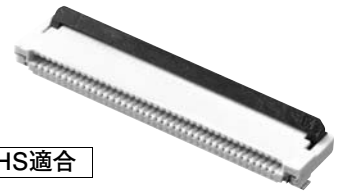
CSM_XF2M_DS_J_1_8

回転ロック構造で高い信頼性を実現し、作業性を大幅に向上

- 部品点数を削減する上・下両接点方式を実現。
- 適合FPC/FFC厚さ $t=0.3\text{mm}$ 。
- ハロゲンフリー対応。(※)

※当社ハロゲンフリーは臭素(Br)900ppm以下、塩素(Cl)900ppm以下、ハロゲン合計(Br+Cl)1,500ppmを基準としています。

RoHS適合



XF2M

■ 定格/性能

定格電流	AC/DC0.5A
定格電圧	AC/DC50V
接触抵抗	50mΩ以下(DC20mV以下、100mA以下にて)
絶縁抵抗	100MΩ以上(DC250Vにて)
耐電圧	AC250V 1min(リーク電流1mA以下)
挿抜耐久	20回
使用温度範囲	-30~+85℃(ただし、結露・氷結のないこと)

■ 材質/処理

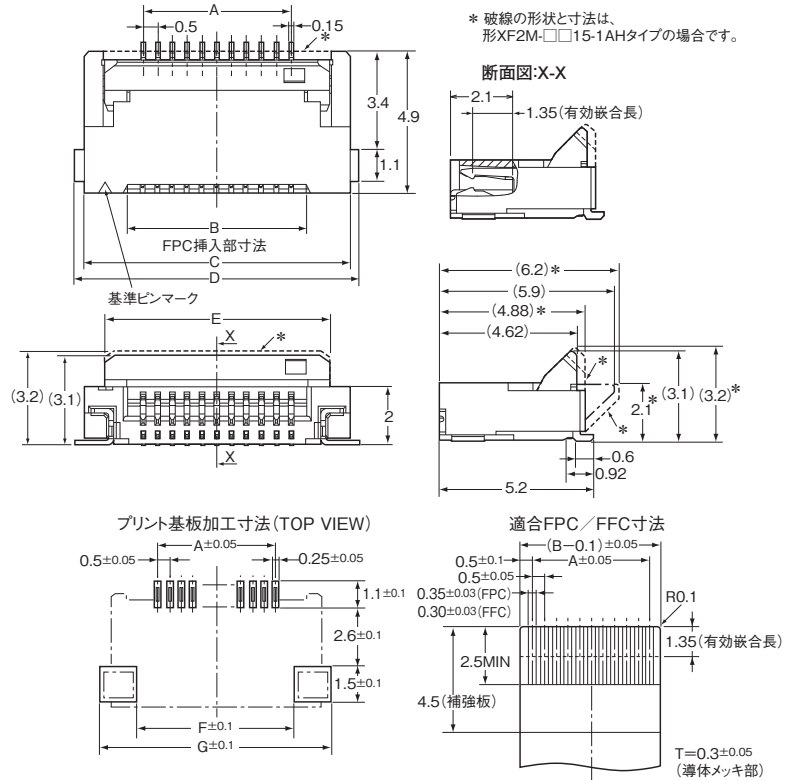
ハウジング	LCP樹脂(UL94V-0)/ナチュラル
スライダ	LCP樹脂(UL94V-0)/黒色
コンタクト	ばね用銅合金/ニッケル下地(2μm) 接触部 金メッキ(0.15μm)
ホールドダウン	ばね用銅合金/錫メッキ(1.5μm)

■ 外形寸法

形XF2M-□□15-1A
形XF2M-□□15-1AH

寸法表

極数*1	形式仕様	A	B	C	D	E	F	G
6	形XF2M-0615-1A	2.5	3.6	6.5	7.1	5.1	4.1	7.5
8	形XF2M-0815-1A	3.5	4.6	7.5	8.1	6.1	5.1	8.5
10	形XF2M-1015-1A	4.5	5.6	8.5	9.1	7.1	6.1	9.5
12	形XF2M-1215-1A	5.5	6.6	9.5	10.1	8.1	7.1	10.5
14	形XF2M-1415-1A	6.5	7.6	10.5	11.1	9.1	8.1	11.5
18	形XF2M-1815-1A	8.5	9.6	12.5	13.1	11.1	10.1	13.5
20	形XF2M-2015-1A	9.5	10.6	13.5	14.1	12.1	11.1	14.5
22	形XF2M-2215-1A	10.5	11.6	14.5	15.1	13.1	12.1	15.5
24	形XF2M-2415-1A	11.5	12.6	15.5	16.1	14.1	13.1	16.5
26	形XF2M-2615-1A	12.5	13.6	16.5	17.1	15.1	14.1	17.5
30	形XF2M-3015-1A	14.5	15.6	18.5	19.1	17.1	16.1	19.5
32	形XF2M-3215-1A	15.5	16.6	19.5	20.1	18.1	17.1	20.5
33	形XF2M-3315-1A	16.0	17.1	20.0	20.6	18.6	17.6	21.0
34	形XF2M-3415-1A	16.5	17.6	20.5	21.1	19.1	18.1	21.5
35	形XF2M-3515-1A	17.0	18.1	21.0	21.6	19.6	18.6	22.0
36	形XF2M-3615-1A	17.5	18.6	21.5	22.1	20.1	19.1	22.5
38	形XF2M-3815-1A	18.5	19.6	22.5	23.1	21.1	20.1	23.5
40	形XF2M-4015-1A	19.5	20.6	23.5	24.1	22.1	21.1	24.5
42	形XF2M-4215-1A	20.5	21.6	24.5	25.1	23.1	22.1	25.5
45	形XF2M-4515-1A	22.0	23.1	26.0	26.6	24.6	23.6	27.0
50	形XF2M-5015-1A	24.5	25.6	28.5	29.1	27.1	26.1	29.5
(54)	形XF2M-5415-1AH	26.5	27.6	30.5	31.1	29.1	28.1	31.5
55	形XF2M-5515-1AH	27.0	28.1	31.0	31.6	29.6	28.6	32.0
60	形XF2M-6015-1AH	29.5	30.6	33.5	34.1	32.1	31.1	34.5



■ 種類

(○印の機種は標準在庫機種です。無印(受注生産機種)の納期についてはお取引先にお問い合わせください。)

小口リール

極数*1	形式仕様	極数*1	形式仕様	極数*1	形式仕様	極数*1	形式仕様	リール入り数(個)*2
6	形XF2M-0615-1A-R100	22	○形XF2M-2215-1A-R100	35	○形XF2M-3515-1A-R100	55	○形XF2M-5515-1AH-R100	100
8	形XF2M-0815-1A-R100	24	○形XF2M-2415-1A-R100	36	○形XF2M-3615-1A-R100	60	○形XF2M-6015-1AH-R100	
10	○形XF2M-1015-1A-R100	26	○形XF2M-2615-1A-R100	38	○形XF2M-3815-1A-R100			
12	○形XF2M-1215-1A-R100	30	○形XF2M-3015-1A-R100	40	○形XF2M-4015-1A-R100			
14	○形XF2M-1415-1A-R100	32	○形XF2M-3215-1A-R100	42	○形XF2M-4215-1A-R100			
18	○形XF2M-1815-1A-R100	33	○形XF2M-3315-1A-R100	45	○形XF2M-4515-1A-R100			
20	○形XF2M-2015-1A-R100	34	○形XF2M-3415-1A-R100	50	○形XF2M-5015-1A-R100			

標準リール

極数*1	形式仕様	極数*1	形式仕様	極数*1	形式仕様	極数*1	形式仕様	リール入り数(個)*2
6	形XF2M-0615-1A	22	○形XF2M-2215-1A	35	○形XF2M-3515-1A	(54)	形XF2M-5415-1AH	1,500
8	形XF2M-0815-1A	24	○形XF2M-2415-1A	36	○形XF2M-3615-1A	55	○形XF2M-5515-1AH	
10	○形XF2M-1015-1A	26	○形XF2M-2615-1A	38	○形XF2M-3815-1A	60	○形XF2M-6015-1AH	
12	○形XF2M-1215-1A	30	○形XF2M-3015-1A	40	○形XF2M-4015-1A			
14	○形XF2M-1415-1A	32	○形XF2M-3215-1A	42	○形XF2M-4215-1A			
18	○形XF2M-1815-1A	33	○形XF2M-3315-1A	45	○形XF2M-4515-1A			
20	○形XF2M-2015-1A	34	○形XF2M-3415-1A	50	○形XF2M-5015-1A			

*1. 極数対応については、営業員までお問い合わせください。() 極数の発売時期につきましては、営業員までお問い合わせください。

*2. リール入り数の整数倍でご発注ください。