

形XC5

DINスタイルコネクタ(ツイン・コンタクトタイプ)

用語解説 A-16

共通の注意事項 A-20

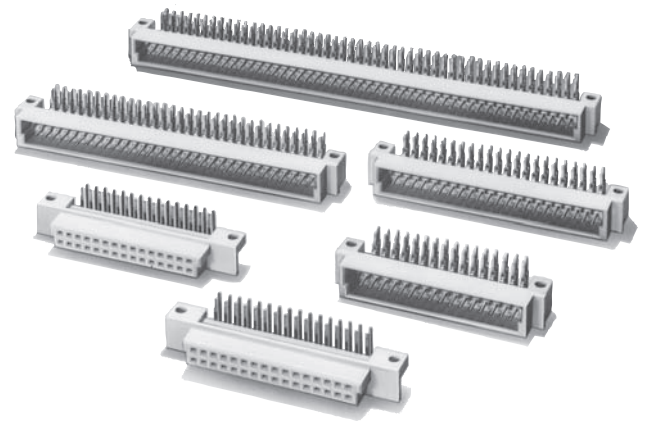
規格認証一覧 後-6

CSM_XC5_DIN_Sty_DS_J_1_2

DINの思想を生かして拡大した DINスタイルコネクタシリーズ

- DIN規格コネクタとのかん合が可能。
- 基板上乗せスタイルとなっているため、自動はんだ実装に最適。
- DINスタイル1はDINと同じ取付寸法を採用。
- DINスタイル2はさらに取付寸法を広げ、余裕ある取付けを実現。
- UL規格(ファイルNo.E103202)、CSA規格(ファイルNo.LR62678)認定品を標準品にしています。(形XC5Kは除く)

RoHS適合 (詳細は、後-33ページをご覧ください。)



XC5(DINスタイル)

■定格/性能

定格電流	2A
定格電圧	AC 300V
接触抵抗	20mΩ以下(20mV以下、100mA以下にて)*
絶縁抵抗	10 ⁶ MΩ以上(DC100Vにて)
耐電圧	AC 1,000V/1min(リーク電流1mA以下)
総合挿入力	極数×0.59N以下
単体抜去力	0.15N以上(t=0.56mmテストゲージにて)
挿抜耐久	50回
使用温度範囲	-55~+125℃(低温にて氷結しないこと)

*形XC5Kは30mΩ以下(20mV以下、100mA以下にて)となります。

■材質/処理

項目	分類	プラグ	ソケット
ハウジング		ガラス入りPBT樹脂(UL94V-0)/灰色	
コンタクト	接触部	黄銅/ニッケル下地 金メッキ(0.15μm)	りん青銅/ニッケル下地 金メッキ(0.15μm)
	端子部	黄銅/ニッケル下地 錫メッキ(2μm)	りん青銅/ニッケル下地 錫メッキ(2μm)

形XC5K 高背スタッキングタイププラグ

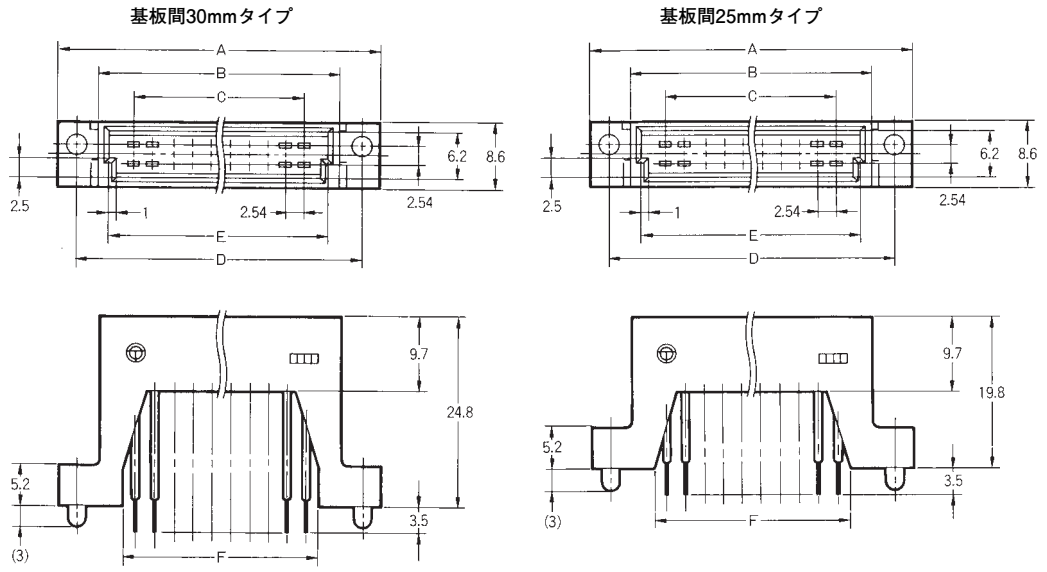
■外形寸法

(単位:mm)

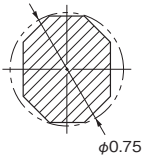
XC5K (DINスタイル)

形XC5K-□□31-3A
(基板間30mmタイプ
ディップストレート端子)

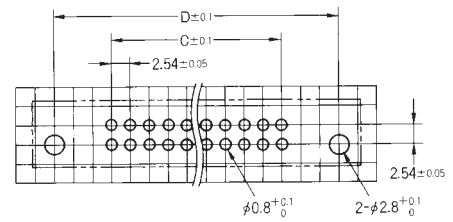
形XC5K-□□31-2A
(基板間25mmタイプ
ディップストレート端子)



形XC5K
ディップ端子断面図



プリント基板加工寸法 (BOTTOM VIEW)



寸法表

寸法(mm) 極数	A	B	C	D	E	F
16	37.9	27.0	17.78	33.02	24.2	21.0
20	43.0	32.1	22.86	38.10	29.3	26.1
32	58.2	47.4	38.10	53.34	44.6	41.4

■種類 (納期についてはお取引先会社にお問い合わせください。)

形状 極数	基板間30mmタイプ	基板間25mmタイプ	最小梱包単位 (個)*	相手側・ コネクタ形式
16	形XC5K-1631-3A	形XC5K-1631-2A	80	形XC5B-1631-3
20	形XC5K-2031-3A	形XC5K-2031-2A	70	形XC5B-2031-0
32	形XC5K-3231-3A	形XC5K-3231-2A	50	形XC5B-3231-0

*最小梱包単位は全形式共通です。