

形XC4

DINコネクタ(中・大電流用)

用語解説 A-16

共通の注意事項 A-20

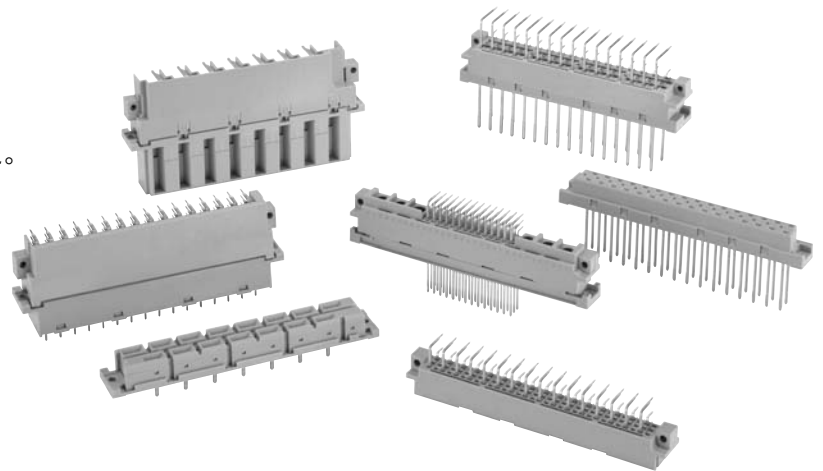
規格認証一覧 後-6

CSM_XC4_DS_J_1_2

国際的に規格された中・大電流用DINコネクタ

- DIN41612に適合、互換性があります。
- 十分な絶縁距離があるため中・大電流および高電圧回路に使用可能。
- 形XC5シリーズと同じラック内への実装が可能。
- DINコネクタMタイプ(ミックスタイプ)も品揃え。
- UL規格(ファイルNo.E103202)認定品を標準品にしています。(一部商品は除く)

RoHS適合 (詳細は、後-33ページをご覧ください。)



XC4

■一覧表

形式	形XC4A/B	形XC4E/F	形XC4G/H	形XC4K/L	形XC4M/N
DIN規格によるタイプ	F	E	D	H	M
形状					
掲載ページ	A-236~A-237	A-238~A-239	A-240~A-241	A-242~A-244	A-245~A-246

■定格/性能

項目	形式	形XC4A/B	形XC4E/F	形XC4G/H	形XC4K/L	形XC4M/N	備考
定格電流		6A		15A	2A		
定格電圧		AC 380V	AC 500V			AC 300V	
接触抵抗		15mΩ以下		8mΩ以下	20mΩ以下		20mV以下、100mA以下にて
絶縁抵抗		10 ⁹ MΩ以上					DC 100Vにて
耐電圧		AC 1,550V		AC 3,100V	AC 1,000V		1min(リーク電流1mA以下)
総合挿入力		74N	極数×1.23N	39N	88N	極数×0.93N	最大値
単体抜去力		0.20N	0.15N	0.20N		0.15N	最小値、テストゲージにて
挿抜耐久		400回					
使用温度範囲		-55~+125℃					低温にて氷結しないこと

■材質/処理

項目	形式	形XC4A/B	形XC4E/F	形XC4G/H	形XC4K/L	形XC4M/N*2
ハウジング	プラグ	ガラス入りPC樹脂 (UL94V-1)/灰色	ガラス入りPBT樹脂 (UL94V-0)/灰色		ガラス入りPC樹脂 (UL94V-1)/灰色 *1	ガラス入りPBT樹脂 (UL94V-0)/灰色
	ソケット					
コンタクト	接触部	プラグ	黄銅/ニッケル下地 金メッキ		黄銅/ニッケル下地 銀メッキ	黄銅/ニッケル下地 金メッキ
		ソケット	りん青銅・インレイ材/ニッケル下地 金メッキ		りん青銅/ニッケル下地 銀メッキ	りん青銅/ニッケル下地 金メッキ
	端子部	プラグ	黄銅/ニッケル下地 錫合金		黄銅/ニッケル下地 銀メッキ	黄銅/ニッケル下地 錫合金
		ソケット	りん青銅/ニッケル下地 錫合金		りん青銅/ニッケル下地 錫合金	りん青銅/ニッケル下地 錫合金

*1. 形XC4L-1541は、ガラス入りPBT樹脂 (UL94V-0) です。

*2. コネクタ本体の材質/処理です。

■適合ラッピングワイヤ

AWG26、24、22、20 (単線φ0.40~φ0.80mm)

■ラッピング段数

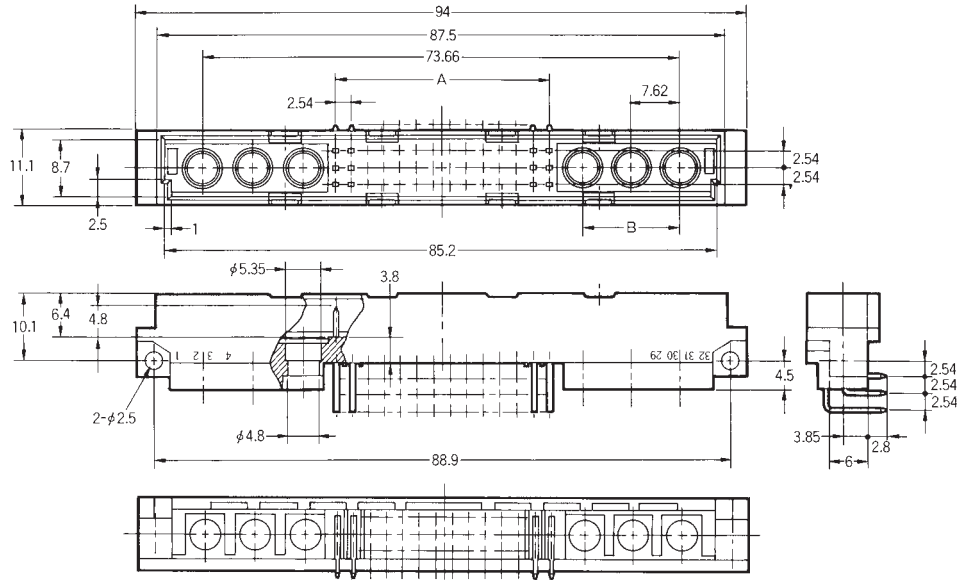
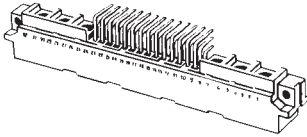
3段

形XC4M DIN-Mタイプ・プラグ

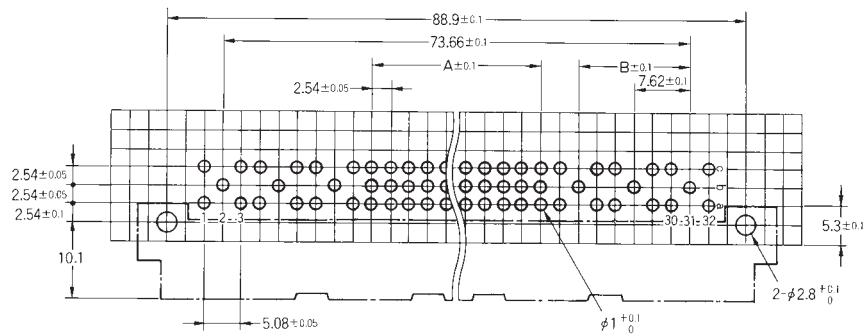
■外形寸法

(単位: mm)

- 形XC4M-0212 (2スロット)
- 形XC4M-0412 (4スロット)
- 形XC4M-0612 (6スロット)
- (ディップL形端子)



プリント基板加工寸法
(BOTTOM VIEW)



寸法表

極数	スロット数	信号回路極数	A(mm)	B(mm)
2/78	2	78	63.50	—
4/60	4	60	48.26	7.62
6/42	6	42	33.02	15.24

■種類 (◎印の機種は標準在庫機種です。無印(受注生産機種)の納期についてはお取引先会社にお問い合わせください。)

極数*	端子形状	形式	最小梱包単位(個)
2/78	ディップL形端子	形XC4M-0212	27
4/60		形XC4M-0412	
6/42		◎形XC4M-0612	

* 極数表示はスロット数/信号回路極数となっています。