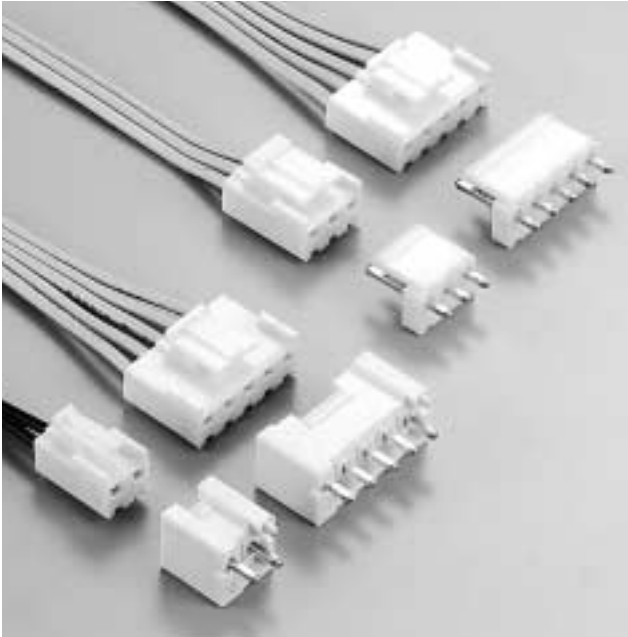
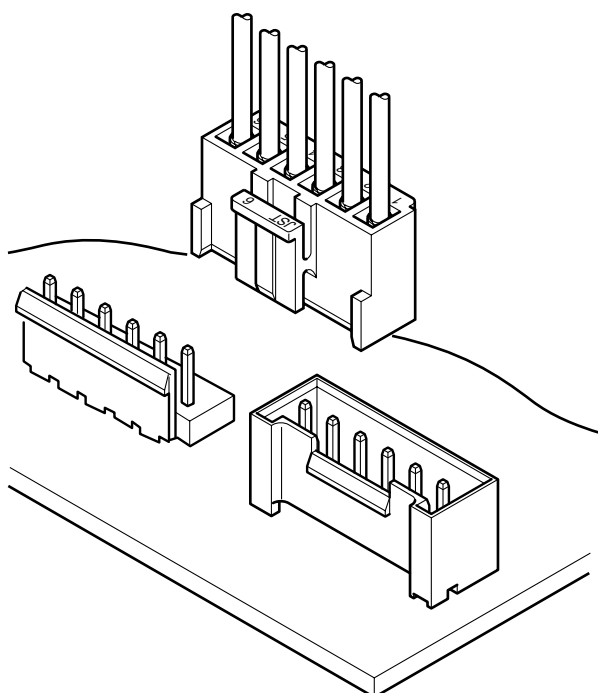


VH CONNECTOR

プリント基板用コネクタ / 圧着・嵌合タイプ



民生用電子機器内の信号回路から、電源回路、出力回路までの広範囲な接続を可能にした、高信頼性のプリント基板用小型大容量コネクタです。



特長

実績のあるボックス型リーフコンタクト

VHコネクタは、NH型シリーズで実績のあるボックス型リーフコンタクトを基本に設計開発した、低電圧、低電流の信号回路から比較的大容量の電源回路まで、広範囲な接続を可能にした信頼性の高い多目的コネクタです。

小型大容量コネクタ


大容量 最大10A でありながら、基板上の実装高さは16.5mmのコンパクト設計です。


確実な接触保持

誤挿入(ピッチずれ、逆挿入)防止を兼ね備えたハウジングのロック機構は、振動などによる脱落を防止します。

登録規格

 :Recognized E60389

 :Certified LR 20812

 :R75122

一般仕様

定格電流：10A AC・DC (AWG # 16使用時)

定格電圧：250V AC・DC

使用温度範囲：- 25 ~ + 85 (通電時の温度上昇値を含む)

接触抵抗：初期 / 10m 以下

環境試験後 / 20m 以下

絶縁抵抗：1,000M 以上

耐電圧：AC1,500V・1分間

適用電線範囲：AWG#22 ~ #16

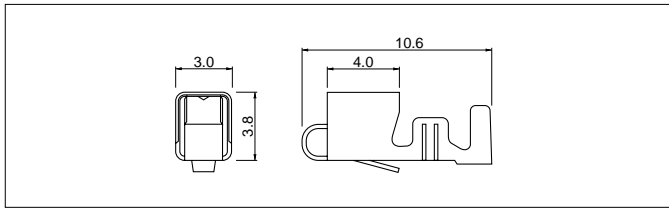
適合プリント基板厚さ：1.6mm

注) 定格電流を越える電流を並列分流して使用されることは、電流のアンバランス等での問題がありますので避けて下さい。止むを得ず分流使用される場合は、材料的に優れたりん青銅のコンタクトを使用し、回路上のアンバランスがない様にまた、1回路当りのマージンを十分見込んで設計してください。

詳細は弊社までお問い合わせください。

VH CONNECTOR

コンタクト



形番	適用電線範囲		電線被覆外径 (mm)	個数 / リール
	mm ²	AWG#		
SVH-21T-P1.1	0.33 ~ 0.83	22 ~ 18	1.7 ~ 3.0	4,500
SVH-41T-P1.1	0.5 ~ 1.25	20 ~ 16	1.7 ~ 3.0	3,500

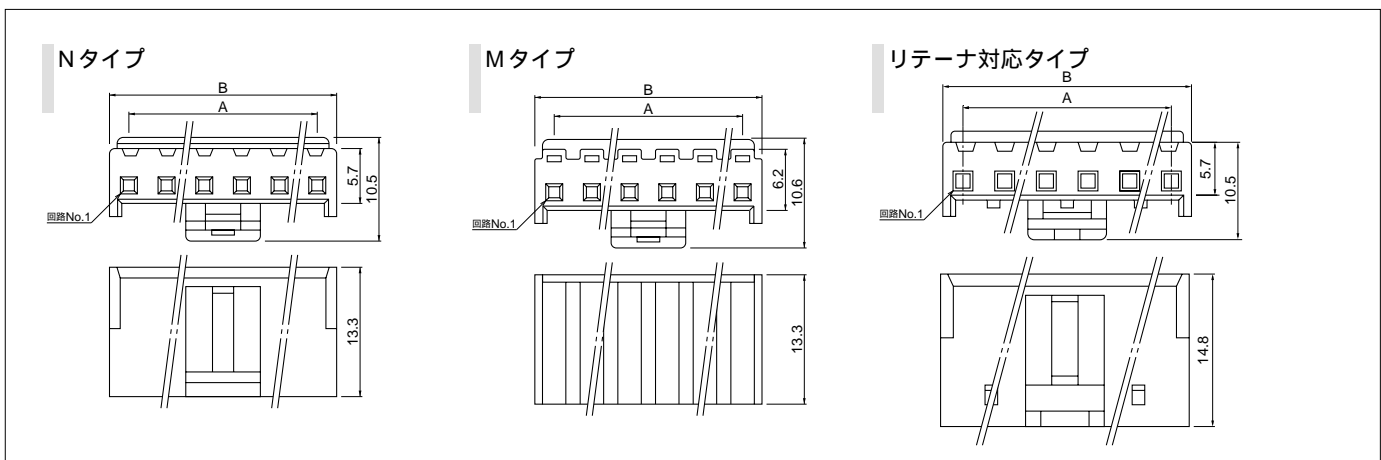
材質・表面処理

りん青銅・すずめっき

注1) 黄銅品をご希望の場合はお問い合わせください。

2) リテーナ対応タイプをご使用の場合、適用電線被覆外径 1.7 ~ 2.2となります。

ハウジング



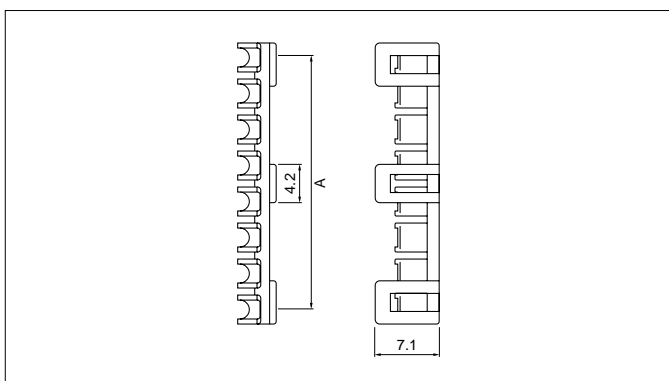
極数	形番			寸法 (mm)		個数 / 袋
	Nタイプ	Mタイプ	リテーナ対応タイプ	A	B	
2	VHR- 2N		VHRR-2N	3.96	7.86	1,000
3	VHR- 3N		VHRR-3N	7.92	11.82	1,000
4	VHR- 4N	VHR-4M		11.88	15.78	1,000
5	VHR- 5N	VHR-5M	VHRR-5N	15.84	19.74	1,000
6	VHR- 6N	VHR-6M		19.80	23.70	500
7	VHR- 7N	VHR-7M		23.76	27.66	500
8	VHR- 8N		VHRR-8N	27.72	31.62	500
9	VHR- 9N	VHR-9M	VHRR-9N	31.68	35.58	500
10	VHR-10N			35.64	39.54	500

材質

ナイロン6・UL94V-0, ナチュラル(白)

注) VHR-()M製品は、大電圧に対してより安全設計の感電防止対策品でハウジングのコンタクトロック部を樹脂封止したタイプです。印はTÜV未登録品です。

リテーナ



極数	形番	A	個数 / 袋
2	VHS-2V	3.96	1,000
3	VHS-3V	7.52	1,000
5	VHS-5V	15.44	1,000
8	VHS-8V	27.32	1,000
9	VHS-9V	31.28	1,000

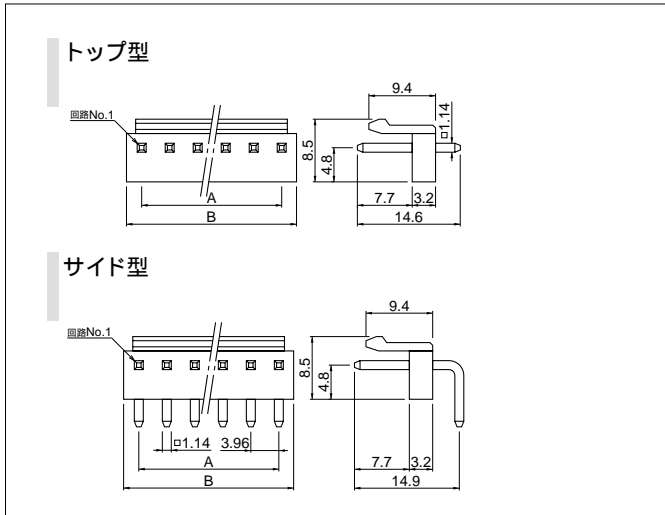
材質

ガラス入ナイロン66・UL94V-0, ナチュラル(アイボリー)

UL・CSA・TÜV未登録品です。

VH CONNECTOR

ベース付ポスト



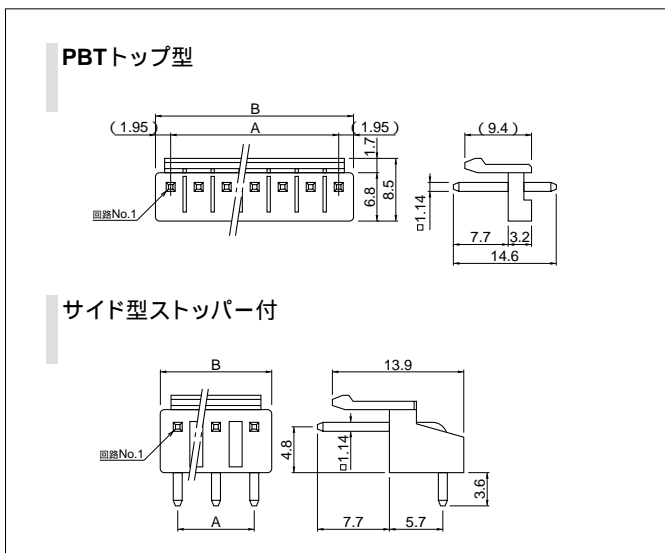
極数	形番		寸法 (mm)		個数 / 箱	
	トップ型	サイド型	A	B	トップ	サイド
2	B 2P-VH	B 2PS-VH	3.96	7.86	1,000	1,000
3	B 3P-VH	B 3PS-VH	7.92	11.82	1,000	500
4	B 4P-VH	B 4PS-VH	11.88	15.78	500	500
5	B 5P-VH	B 5PS-VH	15.84	19.74	500	250
6	B 6P-VH	B 6PS-VH	19.80	23.70	250	250
7	B 7P-VH	B 7PS-VH	23.76	27.66	250	250
8	B 8P-VH	B 8PS-VH	27.72	31.62	200	200
9	B 9P-VH	B 9PS-VH	31.68	35.58	200	200
10	B10P-VH	B10PS-VH	35.64	39.54	200	200

材質・表面処理

ポスト：黄銅・銅下地付すず合金めっき

ベース：ナイロン66・UL94V-0,ナチュラル(白)

注) その他、各種ポスト抜き品も用意しています。詳細は弊社までお問い合わせください。



極数	形番		寸法 (mm)		個数 / 箱	
	PBTトップ型	サイド型ストッパー付	A	B	トップ	サイド
2	B 2P-VH-B	S 2P-VH	3.96	7.86	1,000	1,000
3	B 3P-VH-B	S 3P-VH	7.92	11.82	500	500
4	B 4P-VH-B	S 4P-VH	11.88	15.78	500	500
5	B 5P-VH-B		15.84	19.74	250	
6	B 6P-VH-B		19.80	23.70	250	
7	B 7P-VH-B		23.76	27.66	250	
8	B 8P-VH-B		27.72	31.62	200	
9	B 9P-VH-B		31.68	35.58	200	
10	B10P-VH-B		35.64	39.54	200	

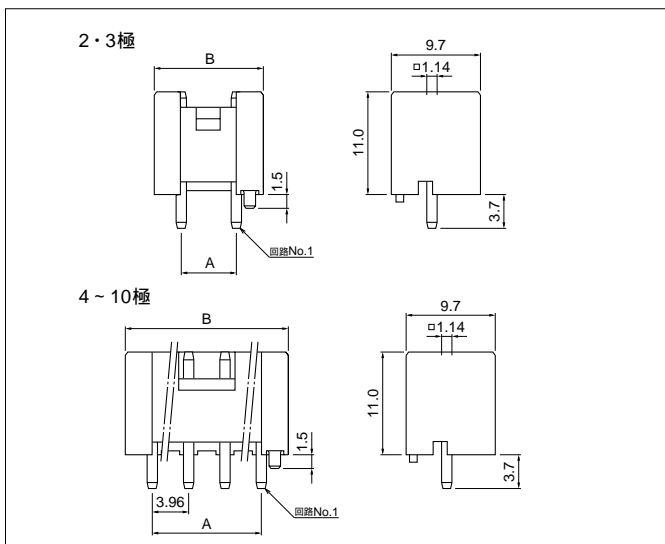
材質・表面処理

ポスト：黄銅・銅下地付すず合金めっき

ベースPBTトップ型：ガラス入PBT・UL94V-0,ナチュラル(アイボリー)

サイド型ストッパー付：ナイロン66・UL94V-0,ナチュラル(白)

ボックス型



極数	形番	寸法 (mm)		個数 / 箱
		A	B	
2	B 2P-VH-FB-B	3.96	9.8	250
3	B 3P-VH-FB-B	7.92	13.76	200
4	B 4P-VH-FB-B	11.88	17.72	
5	B 5P-VH-FB-B	15.84	21.68	
6	B 6P-VH-FB-B	19.80	25.64	
7	B 7P-VH-FB-B	23.76	29.60	
8	B 8P-VH-FB-B	27.72	33.56	
9	B 9P-VH-FB-B	31.66	37.52	
10	B10P-VH-FB-B	35.64	41.48	

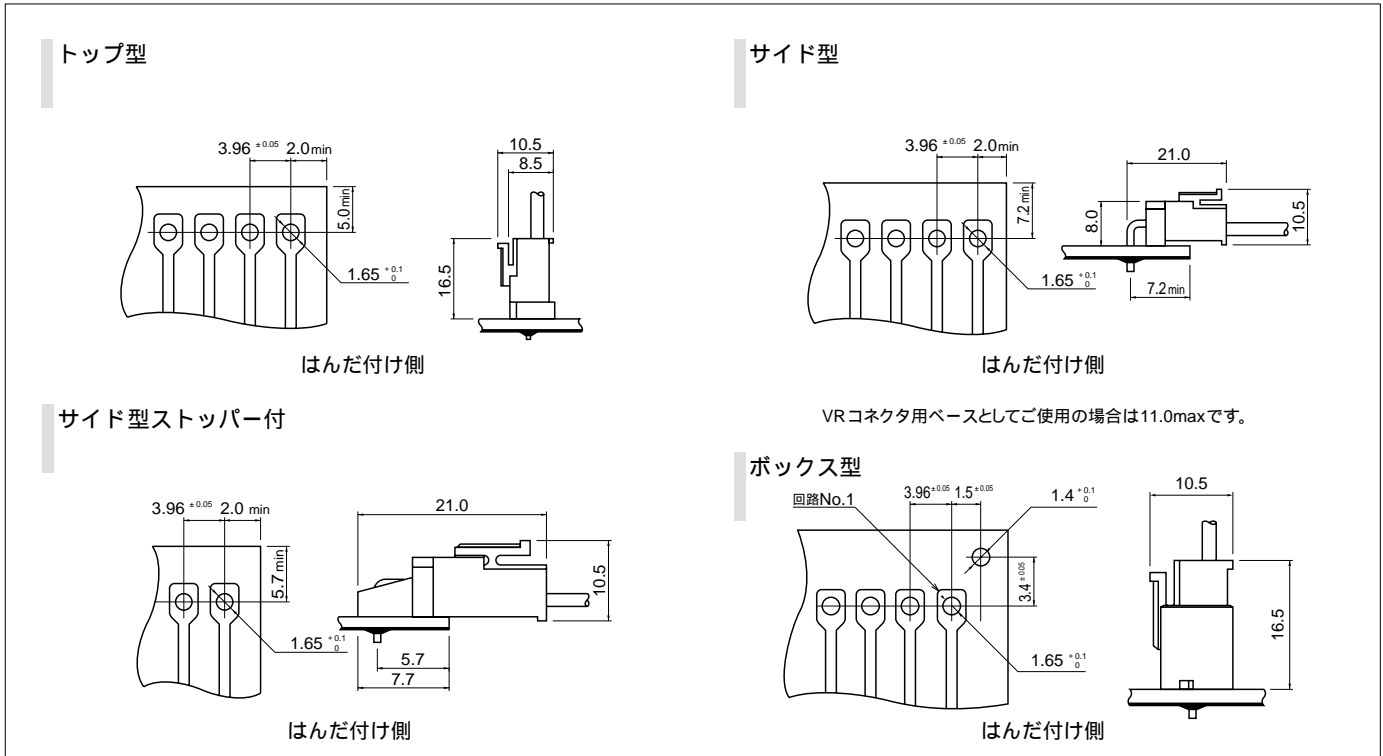
材質・表面処理

ポスト：黄銅・銅下地付すず合金めっき

ベース：ガラス入PBT・UL94V-0,ナチュラル(白)

VH CONNECTOR

基板レイアウト・組立レイアウト



- 注1) 基板の穴あけは全体にわたって公差 ± 0.05 で累積しないこと。
 2) 大電流通電に際してはパターン設計を考慮ください。
 3) 基板の穴あけ寸法は基板の種類、穴あけ方法などによって異なります。
 上図に記載の寸法は参考値ですので詳しくは弊社までお問い合わせください。

形番表示

コンタクト

S VH - 21 T - P 1.1

製品形態 : S...連鎖状、B...バラ状	_____
シリーズ名	_____
適用電線範囲 : 21...AWG #22 ~ #18 41...AWG #20 ~ #16	_____
表面処理 : T...すずめっき	_____
材質 : P...りん青銅、なし...黄銅	_____
端子のサイズ	_____

ハウジング

VHR - 2N -

シリーズ名	_____
部品名称 : リセブタクル	_____
極数 : Nタイプ...2~10、Mタイプ...3~7,9	_____
形状 : N...コンタクトランス部の窓有 M...コンタクトランス部を樹脂封止	_____
色表示 : なし...ナチュラル(白)、BK...黒、R...赤、TR...トマトレッド、 BL...青、M...緑、D...橙、Y...黄、PK...桃、H...灰	_____

形番表示

リテーナ対応タイプハウジング

S VH - 21 T - P 1.1

製品形態：S...連鎖状、B...バラ状

シリーズ名

適用電線範囲：21...AWG #22 - #18
41...AWG #20 - #16

表面処理：T...すずめっき

材質：P...りん青銅、なし...黄銅

端子のサイズ

リテーナ

VHR - 2N -

シリーズ名

部品名称：リセブタクル

極数：Nタイプ...2~10、Mタイプ...3~7,9

形状：N...コンタクトランス部の窓有
M...コンタクトランス部を樹脂封止

色表示：なし...ナチュラル(白)、BK...黒、R...赤、TR...トマトレッド、
BL...青、M...緑、D...橙、Y...黄、PK...桃、H...灰

ベース付ポスト

B 2P - VH -

部品名称：ベース

極数：2~10

組立品の形態：なし...トップ型、S...サイド型

シリーズ名

色表示：なし...ナチュラル(白)、BK...黒、R...赤、TR...トマトレッド、
BL...青、M...緑、O...橙、Y...黄、PK...桃、H...灰

ベース付ポスト PBTトップ型

B 2P - VH - B -

部品名称：ベース

極数：2~10

シリーズ名

材質：B...ガラス入PBT

色表示：なし...ナチュラル(アイボリー)、
C...黒、R...赤、E...青、M...緑、Y...黄

ベース付ポスト サイド型ストッパー付

S 2P - VH -

組立品の形態：S...サイド型ストッパー付

極数：2~4

シリーズ名

色表示：なし...ナチュラル(白)、BK...黒、R...赤、BL...青、Y...黄、M...緑

ベース付ポスト ボックス型

B 2P - VH - FB - B -

部品名称：ベース

極数：2~10

シリーズ名

補助記号

材質：B...ガラス入PBT

色表示：なし...ナチュラル(白)、R...赤、C...黒、E...青、M...緑、
Y...黄、O...橙、H...灰、PK...桃

注) 色によっては納期を要するものもあります。

圧着機・アプリケーション

コンタクト	圧着機	アプリケーション		
		アプリケーション本体	ダイス	アプリ・ダイスセット
SVH-21T-P1.1	AP-K2N	MKS-L	MK/SVH-21-11	APLMK SVH21-11
		MKS-SC	SC/SVH-21-11	APLSC SVH21-11

コンタクト	圧着機	アプリケーション	
		アプリケーション本体	ダイス
SVH-41T-P1.1	AP-K2N	MKS-L	MK/SVH-41-11
		-	-

注1) : ストリッパークリンパーアプリケーション

2) 全自動機対応のアプリケーションについては弊社までお問い合わせください。