

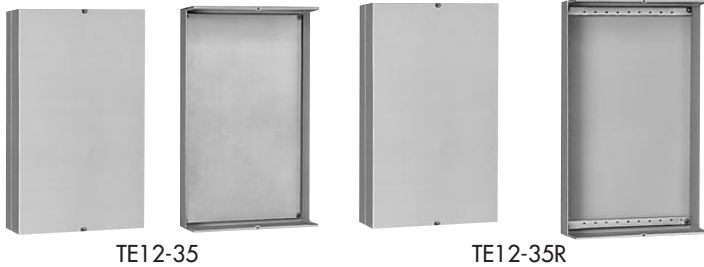
TE

TE形ターミナルボックス

屋内用IP3X

中継
ボックス

塗 装 色	LBプライマ塗装(5Y7/1)LB色(日塗工C25-70B)
取 付 基 板	鉄製基板(1.6mm)又はレール取付バー
キャビネット板厚	カバー1.2mm ポデー1.2mm
扉 形 式	カバーをねじ止め



TE12-35

TE12-35R

スッキリしたデザインの中継用、端子台収納用キャビネットです。

■分解図(TE)

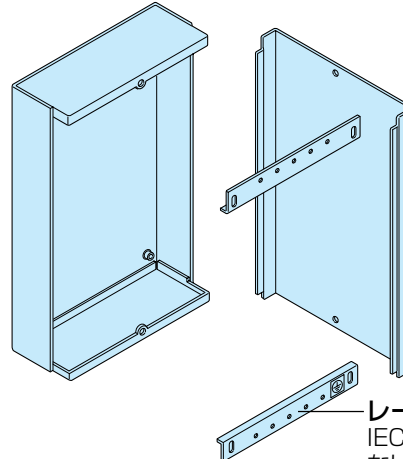
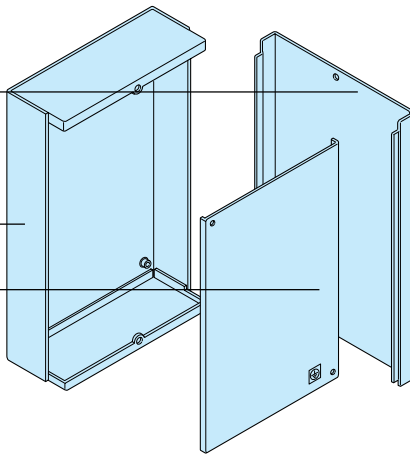
TE 鉄製基板付

■分解図(TE-R)

TE-R レール取付バー付

カバー
ポデーと同一面なので
スッキリとした外観です。

ポデー
鉄製基板



〔取付例〕

レール取付バー
IEC (DIN)レール等を穴加工
なしで取付けることができます。

鉄製基板付

フカサ80mm (有効深さ66mm)

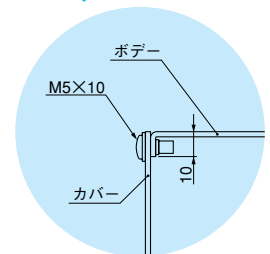
単位/mm

納期 区分	品名記号	外形寸法			鉄製基板寸法				製品質量 kg	一個 入数	標準価格(円)
		A(ヨコ)	B(タテ)	C(フカサ)	F(ヨコ)	G(タテ)	H	I			
○	TE8-11	100	100	80	90	80	75	65	0.6	10	3,050
○	TE8-12	"	200	"	"	180	"	165	1.1	10	3,500
○	TE8-13	"	300	"	"	280	"	265	1.6	10	3,850
○	TE8-14	"	400	"	"	380	"	365	2.1	10	4,200
○	TE8-22	200	200	"	190	180	175	165	1.9	10	4,200
○	TE8-23	"	300	"	"	280	"	265	2.7	8	4,750
○	TE8-24	"	400	"	"	380	"	365	3.4	6	5,550
○	TE8-33	300	300	"	290	280	275	265	3.7	6	6,300
○	TE8-34	"	400	"	"	380	"	365	4.8	6	7,100
○	TE8-35	"	500	"	"	480	"	465	5.9	4	8,250

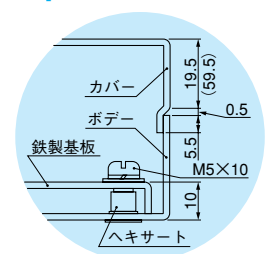
フカサ120mm (有効深さ106mm)

○	TE12-11	100	100	120	90	80	75	65	0.8	10	3,500
○	TE12-12	"	200	"	"	180	"	165	1.3	10	3,850
○	TE12-13	"	300	"	"	280	"	265	1.9	10	4,200
○	TE12-14	"	400	"	"	380	"	365	2.4	10	4,750
○	TE12-22	200	200	"	190	180	175	165	2.2	10	4,750
○	TE12-23	"	300	"	"	280	"	265	3.1	8	5,550
○	TE12-24	"	400	"	"	380	"	365	3.9	6	6,100
○	TE12-33	300	300	"	290	280	275	265	4.2	6	6,900
○	TE12-34	"	400	"	"	380	"	365	5.4	6	8,250
○	TE12-35	"	500	"	"	480	"	465	6.5	4	9,550

ア 断面図

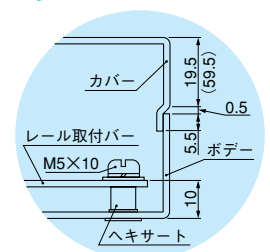


イ 基板取付部図



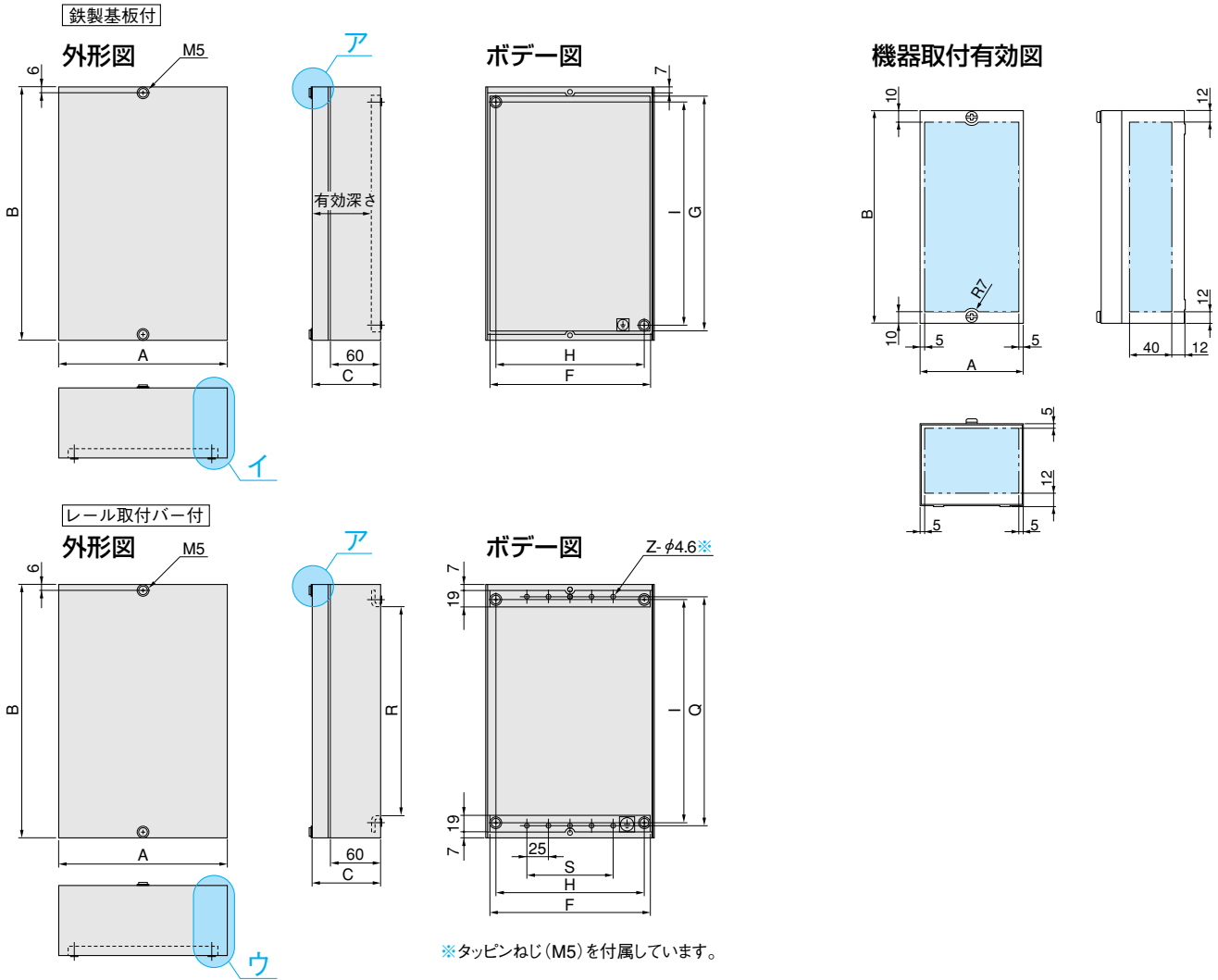
鉄製基板付

ウ レール取付部図



レール取付バー付

() 寸法は深さ120mmの機種



レール取付バー付

フカサ 80mm

単位/mm

納期区分	品名記号	外形寸法			レール取付バー寸法			レール取付寸法				製品質量 kg	一個入数	標準価格 (円)
		A(ヨコ)	B(タテ)	C(フカサ)	F	H	I	Q	R	S	Z			
◎	TE8-11R	100	100	80	90	75	65	75	48	—	2	0.6	10	3,300
◎	TE8-12R	"	200	"	"	"	165	175	148	—	"	0.9	10	3,700
◎	TE8-13R	"	300	"	"	"	265	275	248	—	"	1.3	10	4,050
◎	TE8-14R	"	400	"	"	"	365	375	348	—	"	1.6	10	4,400
◎	TE8-22R	200	200	"	190	175	165	175	148	100	10	"	10	4,400
◎	TE8-23R	"	300	"	"	"	265	275	248	"	"	2.1	8	5,050
◎	TE8-24R	"	400	"	"	"	365	375	348	"	"	2.6	6	5,750
◎	TE8-33R	300	300	"	290	275	265	275	248	200	18	2.9	6	6,550
◎	TE8-34R	"	400	"	"	"	365	375	348	"	"	3.7	6	7,350
◎	TE8-35R	"	500	"	"	"	465	475	448	"	"	4.4	4	8,450

フカサ 120mm

◎	TE12-11R	100	100	120	90	75	65	75	48	—	2	0.8	10	3,700
◎	TE12-12R	"	200	"	"	"	165	175	148	—	"	1.2	10	4,050
◎	TE12-13R	"	300	"	"	"	265	275	248	—	"	1.6	10	4,400
◎	TE12-14R	"	400	"	"	"	365	375	348	—	"	2.0	10	5,050
◎	TE12-22R	200	200	"	190	175	165	175	148	100	10	1.9	10	5,050
◎	TE12-23R	"	300	"	"	"	265	275	248	"	"	2.5	8	5,750
◎	TE12-24R	"	400	"	"	"	365	375	348	"	"	3.1	6	6,300
◎	TE12-33R	300	300	"	290	275	265	275	248	200	18	3.4	6	7,100
◎	TE12-34R	"	400	"	"	"	365	375	348	"	"	4.2	6	8,450
◎	TE12-35R	"	500	"	"	"	465	475	448	"	"	5.0	4	9,700