

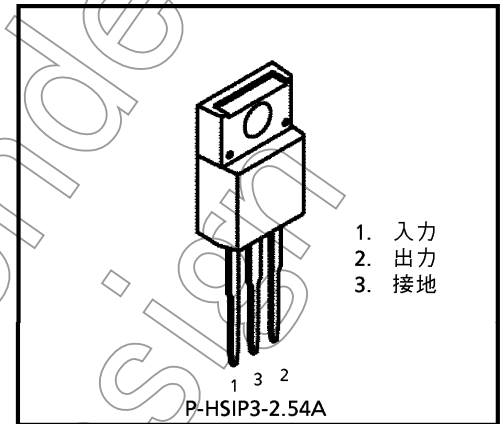
東芝バイポーラ形リニア集積回路 シリコン モノリシック

**TA7805S, TA78057S, TA7806S, TA7807S, TA7808S, TA7809S
TA7810S, TA7812S, TA7815S, TA7818S, TA7820S, TA7824S**

**5V、5.7V、6V、7V、8V、9V、10V、12V、15V、
18V、20V、24V 3端子正出力固定レギュレータ**

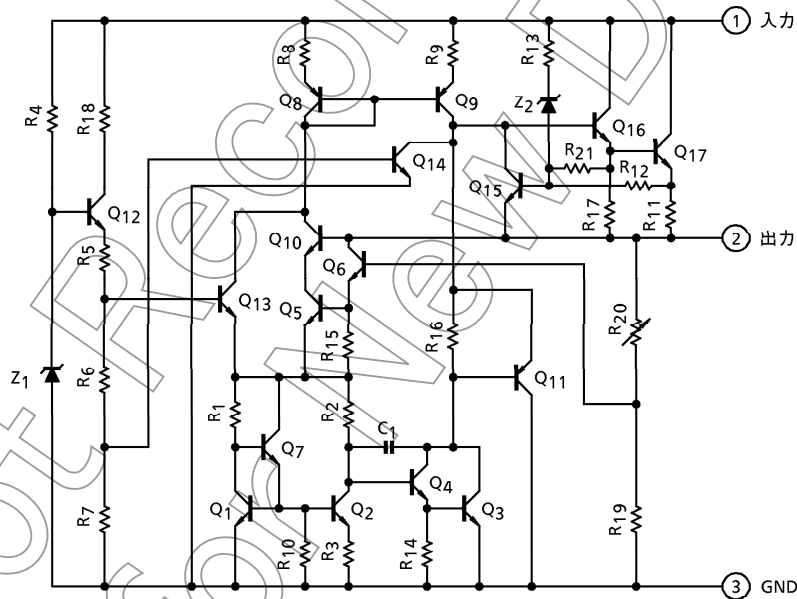
特長

- CMOS TTLその他デジタルICの電源に最適です。
- 3端子レギュレータですので、外付け部品が少なくてすみます。
- 過電流保護回路、熱しゃ断回路を内蔵しています。
- 出力最大電流は1Aです。
- 外囲器はTO-220相当のアイソレーションパッケージです。



質量：1.7g(標準)

等価回路



最大定格 (Ta = 25°C)

項目	記号	定格	単位
入力電圧	VIN	35	V
		40	
許容損失	PD	2	W
		20	
動作温度	T _{opr}	-30~85	°C
保存温度	T _{stg}	-55~150	°C
接合部温度	T _j	150	°C
熱抵抗	接合部-ケース間	R _{th(j-c)}	6.25
	接合部-外気間	R _{th(j-a)}	62.5

TA7805S

電气的特性 (特に指定のない場合は、VIN = 10V、IOUT = 500mA、0°C ≤ Tj ≤ 125°C)

項目	記号	測定回路	測定条件	最小	標準	最大	単位
出力電圧	V _{OUT}	1	T _j = 25°C, I _{OUT} = 100mA	4.8	5.0	5.2	V
入力安定度	Reg-line	1	T _j = 25°C	7.0V ≤ VIN ≤ 25V	—	3	100
			8.0V ≤ VIN ≤ 12V	—	1	50	
負荷安定度	Reg-load	1	T _j = 25°C	5mA ≤ I _{OUT} ≤ 1.4A	—	15	100
				250mA ≤ I _{OUT} ≤ 750mA	—	5	50
出力電圧	V _{OUT}	1	T _j = 25°C, 7.0V ≤ VIN ≤ 20V 5.0mA ≤ I _{OUT} ≤ 1.0A	4.75	—	5.25	V
バイアス電流	I _B	1	T _j = 25°C, I _{OUT} = 5mA	—	4.2	8.0	mA
バイアス電流変動	ΔI _B	1	7.0V ≤ VIN ≤ 25V, I _{OUT} = 5mA, T _j = 25°C	—	—	1.3	mA
出力雑音電圧	V _{NO}	2	Ta = 25°C, 10Hz ≤ f ≤ 100kHz, I _{OUT} = 50mA	—	50	—	μV _{rms}
リップル圧縮度	R.R.	3	f = 120Hz, 8V ≤ VIN ≤ 18V, I _{OUT} = 50mA, T _j = 25°C	62	78	—	dB
最小入出力間電圧差	V _D	1	I _{OUT} = 1.0A, T _j = 25°C	—	2.0	—	V
出力短絡電流	I _{SC}	1	T _j = 25°C	—	1.6	—	A
出力電圧温度係数	T _{CV0}	1	I _{OUT} = 5mA	—	-0.6	—	mV/°C

TA78057S

電气的特性 (特に指定のない場合は、 $V_{IN} = 10.7V$ 、 $I_{OUT} = 500mA$ 、 $0^{\circ}C \leq T_j \leq 125^{\circ}C$)

項目	記号	測定回路	測定条件	最小	標準	最大	単位	
出力電圧	V_{OUT}	1	$T_j = 25^{\circ}C$, $I_{OUT} = 100mA$	5.47	5.7	5.93	V	
入力安定度	Reg.line	1	$T_j = 25^{\circ}C$	$7.7V \leq V_{IN} \leq 25V$	—	4	110	mV
				$8.7V \leq V_{IN} \leq 12.7V$	—	2	55	
負荷安定度	Reg.load	1	$T_j = 25^{\circ}C$	$5mA \leq I_{OUT} \leq 1.4A$	—	15	110	mV
				$250mA \leq I_{OUT} \leq 750mA$	—	5	55	
出力電圧	V_{OUT}	1	$T_j = 25^{\circ}C$, $7.7V \leq V_{IN} \leq 20.7V$, $5.0mA \leq I_{OUT} \leq 1.0A$	5.42	—	5.98	V	
バイアス電流	I_B	1	$T_j = 25^{\circ}C$, $I_{OUT} = 5mA$	—	4.3	8.0	mA	
バイアス電流変動	ΔI_B	1	$7.7V \leq V_{IN} \leq 25V$, $I_{OUT} = 5mA$, $T_j = 25^{\circ}C$	—	—	1.3	mA	
出力雑音電圧	V_{NO}	2	$T_a = 25^{\circ}C$, $I_{OUT} = 50mA$, $10Hz \leq f \leq 100kHz$	—	55	—	μV_{rms}	
リップル圧縮度	R.R.	3	$f = 120Hz$, $8.8V \leq V_{IN} \leq 18.8V$, $I_{OUT} = 50mA$, $T_j = 25^{\circ}C$	62	77	—	dB	
最小入出力間電圧差	V_D	1	$I_{OUT} = 1.0A$, $T_j = 25^{\circ}C$	—	2.0	—	V	
出力短絡電流	I_{SC}	1	$T_j = 25^{\circ}C$	—	1.5	—	A	
出力電圧温度係数	T_{CVO}	1	$I_{OUT} = 5mA$	—	-0.7	—	$mV/^{\circ}C$	

TA7806S

電气的特性 (特に指定のない場合は、 $V_{IN} = 11V$ 、 $I_{OUT} = 500mA$ 、 $0^{\circ}C \leq T_j \leq 125^{\circ}C$)

項目	記号	測定回路	測定条件	最小	標準	最大	単位	
出力電圧	V_{OUT}	1	$T_j = 25^{\circ}C$, $I_{OUT} = 100mA$	5.75	6.0	6.25	V	
入力安定度	Reg.line	1	$T_j = 25^{\circ}C$	$8.0V \leq V_{IN} \leq 25V$	—	4	120	mV
				$9V \leq V_{IN} \leq 13V$	—	2	60	
負荷安定度	Reg.load	1	$T_j = 25^{\circ}C$	$5mA \leq I_{OUT} \leq 1.4A$	—	15	120	mV
				$250mA \leq I_{OUT} \leq 750mA$	—	5	60	
出力電圧	V_{OUT}	1	$T_j = 25^{\circ}C$, $8V \leq V_{IN} \leq 21V$, $5.0mA \leq I_{OUT} \leq 1.0A$	5.7	—	6.3	V	
バイアス電流	I_B	1	$T_j = 25^{\circ}C$, $I_{OUT} = 5mA$	—	4.3	8.0	mA	
バイアス電流変動	ΔI_B	1	$8.0V \leq V_{IN} \leq 25V$, $I_{OUT} = 5mA$, $T_j = 25^{\circ}C$	—	—	1.3	mA	
出力雑音電圧	V_{NO}	2	$T_a = 25^{\circ}C$, $10Hz \leq f \leq 100kHz$, $I_{OUT} = 50mA$	—	55	—	μV_{rms}	
リップル圧縮度	R.R.	3	$f = 120Hz$, $9V \leq V_{IN} \leq 19V$, $I_{OUT} = 50mA$, $T_j = 25^{\circ}C$	61	77	—	dB	
最小入出力間電圧差	V_D	1	$I_{OUT} = 1.0A$, $T_j = 25^{\circ}C$	—	2.0	—	V	
出力短絡電流	I_{SC}	1	$T_j = 25^{\circ}C$	—	1.5	—	A	
出力電圧温度係数	T_{CVO}	1	$I_{OUT} = 5mA$	—	-0.7	—	$mV/^{\circ}C$	

TA7807S

電氣的特性 (特に指定のない場合は、 $V_{IN} = 12V$ 、 $I_{OUT} = 500mA$ 、 $0^{\circ}C \leq T_j \leq 125^{\circ}C$)

項目	記号	測定回路	測定条件	最小	標準	最大	単位	
出力電圧	V_{OUT}	1	$T_j = 25^{\circ}C$, $I_{OUT} = 100mA$	6.72	7.0	7.28	V	
入力安定度	Reg-line	1	$T_j = 25^{\circ}C$	$9V \leq V_{IN} \leq 25V$	—	5	140	mV
				$10V \leq V_{IN} \leq 14V$	—	2	70	
負荷安定度	Reg-load	1	$T_j = 25^{\circ}C$	$5mA \leq I_{OUT} \leq 1.4A$	—	15	140	mV
				$250mA \leq I_{OUT} \leq 750mA$	—	5	70	
出力電圧	V_{OUT}	1	$T_j = 25^{\circ}C$, $9V \leq V_{IN} \leq 22V$, $5.0mA \leq I_{OUT} \leq 1.0A$	6.65	—	7.35	V	
バイアス電流	I_B	1	$T_j = 25^{\circ}C$, $I_{OUT} = 5mA$	—	4.3	8.0	mA	
バイアス電流変動	ΔI_B	1	$9V \leq V_{IN} \leq 25V$, $I_{OUT} = 5mA$, $T_j = 25^{\circ}C$	—	—	1.3	mA	
出力雑音電圧	V_{NO}	2	$T_a = 25^{\circ}C$, $10Hz \leq f \leq 100kHz$, $I_{OUT} = 50mA$	—	60	—	μV_{rms}	
リップル圧縮度	R.R.	3	$f = 120Hz$, $10V \leq V_{IN} \leq 20V$, $I_{OUT} = 50mA$, $T_j = 25^{\circ}C$	59	75	—	dB	
最小入出力間電圧差	V_D	1	$I_{OUT} = 1.0A$, $T_j = 25^{\circ}C$	—	2.0	—	V	
出力短絡電流	I_{SC}	1	$T_j = 25^{\circ}C$	—	1.3	—	A	
出力電圧温度係数	T_{CVO}	1	$I_{OUT} = 5mA$	—	-0.8	—	$mV/^{\circ}C$	

TA7808S

電氣的特性 (特に指定のない場合は、 $V_{IN} = 14V$ 、 $I_{OUT} = 500mA$ 、 $0^{\circ}C \leq T_j \leq 125^{\circ}C$)

項目	記号	測定回路	測定条件	最小	標準	最大	単位	
出力電圧	V_{OUT}	1	$T_j = 25^{\circ}C$, $I_{OUT} = 100mA$	7.7	8.0	8.3	V	
入力安定度	Reg-line	1	$T_j = 25^{\circ}C$	$10.5V \leq V_{IN} \leq 25V$	—	6	160	mV
				$11V \leq V_{IN} \leq 17V$	—	2	80	
負荷安定度	Reg-load	1	$T_j = 25^{\circ}C$	$5mA \leq I_{OUT} \leq 1.4A$	—	12	160	mV
				$250mA \leq I_{OUT} \leq 750mA$	—	4	80	
出力電圧	V_{OUT}	1	$T_j = 25^{\circ}C$, $10.5V \leq V_{IN} \leq 23V$, $5.0mA \leq I_{OUT} \leq 1.0A$	7.6	—	8.4	V	
バイアス電流	I_B	1	$T_j = 25^{\circ}C$, $I_{OUT} = 5mA$	—	4.3	8.0	mA	
バイアス電流変動	ΔI_B	1	$10.5V \leq V_{IN} \leq 25V$, $I_{OUT} = 5mA$, $T_j = 25^{\circ}C$	—	—	1.0	mA	
出力雑音電圧	V_{NO}	2	$T_a = 25^{\circ}C$, $10Hz \leq f \leq 100kHz$, $I_{OUT} = 50mA$	—	70	—	μV_{rms}	
リップル圧縮度	R.R.	3	$f = 120Hz$, $11.5V \leq V_{IN} \leq 21.5V$, $I_{OUT} = 50mA$, $T_j = 25^{\circ}C$	58	74	—	dB	
最小入出力間電圧差	V_D	1	$I_{OUT} = 1.0A$, $T_j = 25^{\circ}C$	—	2.0	—	V	
出力短絡電流	I_{SC}	1	$T_j = 25^{\circ}C$	—	1.1	—	A	
出力電圧温度係数	T_{CVO}	1	$I_{OUT} = 5mA$	—	-1.0	—	$mV/^{\circ}C$	

TA7809S

電氣的特性 (特に指定のない場合は、 $V_{IN} = 15V$ 、 $I_{OUT} = 500mA$ 、 $0^{\circ}C \leq T_j \leq 125^{\circ}C$)

項目	記号	測定回路	測定条件	最小	標準	最大	単位	
出力電圧	V_{OUT}	1	$T_j = 25^{\circ}C$, $I_{OUT} = 100mA$	8.64	9.0	9.36	V	
入力安定度	Reg.line	1	$T_j = 25^{\circ}C$	$11.5V \leq V_{IN} \leq 26V$	—	7	180	mV
				$13V \leq V_{IN} \leq 19V$	—	2.5	90	
負荷安定度	Reg.load	1	$T_j = 25^{\circ}C$	$5mA \leq I_{OUT} \leq 1.4A$	—	12	180	mV
				$250mA \leq I_{OUT} \leq 750mA$	—	4	90	
出力電圧	V_{OUT}	1	$T_j = 25^{\circ}C$, $11.5V \leq V_{IN} \leq 24V$, $5.0mA \leq I_{OUT} \leq 1.0A$	8.55	—	9.45	V	
バイアス電流	I_B	1	$T_j = 25^{\circ}C$, $I_{OUT} = 5mA$	—	4.3	8.0	mA	
バイアス電流変動	ΔI_B	1	$11.5V \leq V_{IN} \leq 26V$, $I_{OUT} = 5mA$, $T_j = 25^{\circ}C$	—	—	1.0	mA	
出力雑音電圧	V_{NO}	2	$T_a = 25^{\circ}C$, $10Hz \leq f \leq 100kHz$, $I_{OUT} = 50mA$	—	75	—	μV_{rms}	
リップル圧縮度	R.R.	3	$f = 120Hz$, $12.5V \leq V_{IN} \leq 22.5V$, $I_{OUT} = 50mA$, $T_j = 25^{\circ}C$	56	72	—	dB	
最小入出力間電圧差	V_D	1	$I_{OUT} = 1.0A$, $T_j = 25^{\circ}C$	—	2.0	—	V	
出力短絡電流	I_{SC}	1	$T_j = 25^{\circ}C$	—	1.0	—	A	
出力電圧温度係数	$TCVO$	1	$I_{OUT} = 5mA$	—	-1.1	—	$mV/^{\circ}C$	

TA7810S

電氣的特性 (特に指定のない場合は、 $V_{IN} = 16V$ 、 $I_{OUT} = 500mA$ 、 $0^{\circ}C \leq T_j \leq 125^{\circ}C$)

項目	記号	測定回路	測定条件	最小	標準	最大	単位	
出力電圧	V_{OUT}	1	$T_j = 25^{\circ}C$, $I_{OUT} = 100mA$	9.6	10.0	10.4	V	
入力安定度	Reg.line	1	$T_j = 25^{\circ}C$	$12.5V \leq V_{IN} \leq 27V$	—	8	200	mV
				$14V \leq V_{IN} \leq 20V$	—	2.5	100	
負荷安定度	Reg.load	1	$T_j = 25^{\circ}C$	$5mA \leq I_{OUT} \leq 1.4A$	—	12	200	mV
				$250mA \leq I_{OUT} \leq 750mA$	—	4	100	
出力電圧	V_{OUT}	1	$T_j = 25^{\circ}C$, $12.5V \leq V_{IN} \leq 25V$, $5.0mA \leq I_{OUT} \leq 1.0A$	9.5	—	10.5	V	
バイアス電流	I_B	1	$T_j = 25^{\circ}C$, $I_{OUT} = 5mA$	—	4.3	8.0	mA	
バイアス電流変動	ΔI_B	1	$12.5V \leq V_{IN} \leq 27V$, $I_{OUT} = 5mA$, $T_j = 25^{\circ}C$	—	—	1.0	mA	
出力雑音電圧	V_{NO}	2	$T_a = 25^{\circ}C$, $10Hz \leq f \leq 100kHz$, $I_{OUT} = 50mA$	—	80	—	μV_{rms}	
リップル圧縮度	R.R.	3	$f = 120Hz$, $13.5V \leq V_{IN} \leq 23.5V$, $I_{OUT} = 50mA$, $T_j = 25^{\circ}C$	55	72	—	dB	
最小入出力間電圧差	V_D	1	$I_{OUT} = 1.0A$, $T_j = 25^{\circ}C$	—	2.0	—	V	
出力短絡電流	I_{SC}	1	$T_j = 25^{\circ}C$	—	0.9	—	A	
出力電圧温度係数	$TCVO$	1	$I_{OUT} = 5mA$	—	-1.3	—	$mV/^{\circ}C$	

TA7812S

電氣的特性 (特に指定のない場合は、 $V_{IN} = 19V$ 、 $I_{OUT} = 500mA$ 、 $0^{\circ}C \leq T_j \leq 125^{\circ}C$)

項目	記号	測定回路	測定条件	最小	標準	最大	単位	
出力電圧	V_{OUT}	1	$T_j = 25^{\circ}C$, $I_{OUT} = 100mA$	11.5	12.0	12.5	V	
入力安定度	Reg-line	1	$T_j = 25^{\circ}C$	$14.5V \leq V_{IN} \leq 30V$	—	10	240	mV
				$16V \leq V_{IN} \leq 22V$	—	3	120	
負荷安定度	Reg-load	1	$T_j = 25^{\circ}C$	$5mA \leq I_{OUT} \leq 1.4A$	—	12	240	mV
				$250mA \leq I_{OUT} \leq 750mA$	—	4	120	
出力電圧	V_{OUT}	1	$T_j = 25^{\circ}C$, $14.5V \leq V_{IN} \leq 27V$, $5.0mA \leq I_{OUT} \leq 1.0A$	11.4	—	12.6	V	
バイアス電流	I_B	1	$T_j = 25^{\circ}C$, $I_{OUT} = 5mA$	—	4.3	8.0	mA	
バイアス電流変動	ΔI_B	1	$14.5V \leq V_{IN} \leq 30V$, $I_{OUT} = 5mA$, $T_j = 25^{\circ}C$	—	—	1.0	mA	
出力雑音電圧	V_{NO}	2	$T_a = 25^{\circ}C$, $10Hz \leq f \leq 100kHz$, $I_{OUT} = 50mA$	—	90	—	μV_{rms}	
リップル圧縮度	R.R.	3	$f = 120Hz$, $15V \leq V_{IN} \leq 25V$, $I_{OUT} = 50mA$, $T_j = 25^{\circ}C$	55	71	—	dB	
最小入出力間電圧差	V_D	1	$I_{OUT} = 1.0A$, $T_j = 25^{\circ}C$	—	2.0	—	V	
出力短絡電流	I_{SC}	1	$T_j = 25^{\circ}C$	—	0.7	—	A	
出力電圧温度係数	$TCVO$	1	$I_{OUT} = 5mA$	—	-1.6	—	$mV/^{\circ}C$	

TA7815S

電氣的特性 (特に指定のない場合は、 $V_{IN} = 23V$ 、 $I_{OUT} = 500mA$ 、 $0^{\circ}C \leq T_j \leq 125^{\circ}C$)

項目	記号	測定回路	測定条件	最小	標準	最大	単位	
出力電圧	V_{OUT}	1	$T_j = 25^{\circ}C$, $I_{OUT} = 100mA$	14.4	15.0	15.6	V	
入力安定度	Reg-line	1	$T_j = 25^{\circ}C$	$17.5V \leq V_{IN} \leq 30V$	—	11	300	mV
				$20V \leq V_{IN} \leq 26V$	—	3	150	
負荷安定度	Reg-load	1	$T_j = 25^{\circ}C$	$5mA \leq I_{OUT} \leq 1.4A$	—	12	300	mV
				$250mA \leq I_{OUT} \leq 750mA$	—	4	150	
出力電圧	V_{OUT}	1	$T_j = 25^{\circ}C$, $17.5V \leq V_{IN} \leq 30V$, $5.0mA \leq I_{OUT} \leq 1.0A$	14.25	—	15.75	V	
バイアス電流	I_B	1	$T_j = 25^{\circ}C$, $I_{OUT} = 5mA$	—	4.4	8.0	mA	
バイアス電流変動	ΔI_B	1	$17.5V \leq V_{IN} \leq 30V$, $I_{OUT} = 5mA$, $T_j = 25^{\circ}C$	—	—	1.0	mA	
出力雑音電圧	V_{NO}	2	$T_a = 25^{\circ}C$, $10Hz \leq f \leq 100kHz$, $I_{OUT} = 50mA$	—	110	—	μV_{rms}	
リップル圧縮度	R.R.	3	$f = 120Hz$, $18.5V \leq V_{IN} \leq 28.5V$, $I_{OUT} = 50mA$, $T_j = 25^{\circ}C$	54	70	—	dB	
最小入出力間電圧差	V_D	1	$I_{OUT} = 1.0A$, $T_j = 25^{\circ}C$	—	2.0	—	V	
出力短絡電流	I_{SC}	1	$T_j = 25^{\circ}C$	—	0.5	—	A	
出力電圧温度係数	$TCVO$	1	$I_{OUT} = 5mA$	—	-2.0	—	$mV/^{\circ}C$	

TA7818S

電气的特性 (特に指定のない場合は、 $V_{IN} = 27V$ 、 $I_{OUT} = 500mA$ 、 $0^{\circ}C \leq T_j \leq 125^{\circ}C$)

項目	記号	測定回路	測定条件	最小	標準	最大	単位	
出力電圧	V_{OUT}	1	$T_j = 25^{\circ}C$, $I_{OUT} = 100mA$	17.3	18.0	18.7	V	
入力安定度	Reg-line	1	$T_j = 25^{\circ}C$	$21V \leq V_{IN} \leq 33V$	—	13	360	mV
				$24V \leq V_{IN} \leq 30V$	—	4	180	
負荷安定度	Reg-load	1	$T_j = 25^{\circ}C$	$5mA \leq I_{OUT} \leq 1.4A$	—	12	360	mV
				$250mA \leq I_{OUT} \leq 750mA$	—	4	180	
出力電圧	V_{OUT}	1	$T_j = 25^{\circ}C$, $21V \leq V_{IN} \leq 33V$, $5.0mA \leq I_{OUT} \leq 1.0A$	17.1	—	18.9	V	
バイアス電流	I_B	1	$T_j = 25^{\circ}C$, $I_{OUT} = 5mA$	—	4.5	8.0	mA	
バイアス電流変動	ΔI_B	1	$21V \leq V_{IN} \leq 33V$, $I_{OUT} = 5mA$, $T_j = 25^{\circ}C$	—	—	1.0	mA	
出力雑音電圧	V_{NO}	2	$T_a = 25^{\circ}C$, $10Hz \leq f \leq 100kHz$, $I_{OUT} = 50mA$	—	125	—	μV_{rms}	
リップル圧縮度	R.R.	3	$f = 120Hz$, $22V \leq V_{IN} \leq 32V$, $I_{OUT} = 50mA$, $T_j = 25^{\circ}C$	52	68	—	dB	
最小入出力間電圧差	V_D	1	$I_{OUT} = 1.0A$, $T_j = 25^{\circ}C$	—	2.0	—	V	
出力短絡電流	I_{SC}	1	$T_j = 25^{\circ}C$	—	0.4	—	A	
出力電圧温度係数	T_{CVO}	1	$I_{OUT} = 5mA$	—	-2.5	—	$mV/^{\circ}C$	

TA7820S

電气的特性 (特に指定のない場合は、 $V_{IN} = 29V$ 、 $I_{OUT} = 500mA$ 、 $0^{\circ}C \leq T_j \leq 125^{\circ}C$)

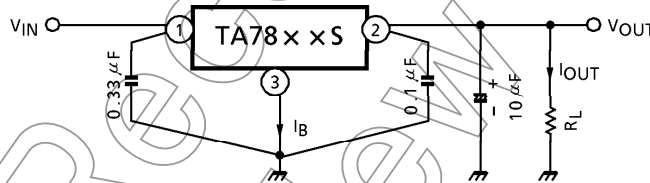
項目	記号	測定回路	測定条件	最小	標準	最大	単位	
出力電圧	V_{OUT}	1	$T_j = 25^{\circ}C$, $I_{OUT} = 100mA$	19.2	20.0	20.8	V	
入力安定度	Reg-line	1	$T_j = 25^{\circ}C$	$23V \leq V_{IN} \leq 35V$	—	15	400	mV
				$26V \leq V_{IN} \leq 32V$	—	5	200	
負荷安定度	Reg-load	1	$T_j = 25^{\circ}C$	$5mA \leq I_{OUT} \leq 1.4A$	—	12	400	mV
				$250mA \leq I_{OUT} \leq 750mA$	—	4	200	
出力電圧	V_{OUT}	1	$T_j = 25^{\circ}C$, $23V \leq V_{IN} \leq 35V$, $5.0mA \leq I_{OUT} \leq 1.0A$	19.0	—	21.0	V	
バイアス電流	I_B	1	$T_j = 25^{\circ}C$, $I_{OUT} = 5mA$	—	4.6	8.0	mA	
バイアス電流変動	ΔI_B	1	$23V \leq V_{IN} \leq 35V$, $I_{OUT} = 5mA$, $T_j = 25^{\circ}C$	—	—	1.0	mA	
出力雑音電圧	V_{NO}	2	$T_a = 25^{\circ}C$, $10Hz \leq f \leq 100kHz$, $I_{OUT} = 50mA$	—	135	—	μV_{rms}	
リップル圧縮度	R.R.	3	$f = 120Hz$, $24V \leq V_{IN} \leq 34V$, $I_{OUT} = 50mA$, $T_j = 25^{\circ}C$	50	66	—	dB	
最小入出力間電圧差	V_D	1	$I_{OUT} = 1.0A$, $T_j = 25^{\circ}C$	—	2.0	—	V	
出力短絡電流	I_{SC}	1	$T_j = 25^{\circ}C$	—	0.4	—	A	
出力電圧温度係数	T_{CVO}	1	$I_{OUT} = 5mA$	—	-3.0	—	$mV/^{\circ}C$	

TA7824S

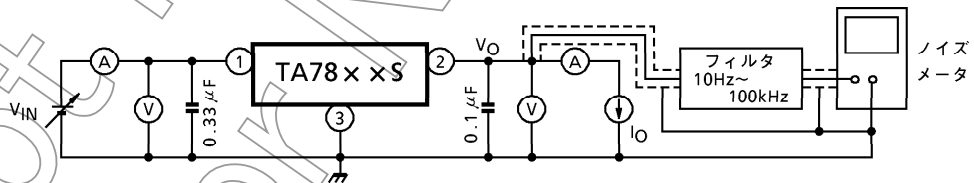
電気的特性 (特に指定のない場合は、 $V_{IN} = 33V$ 、 $I_{OUT} = 500mA$ 、 $0^{\circ}C \leq T_j \leq 125^{\circ}C$)

項目	記号	測定回路	測定条件	最小	標準	最大	単位	
出力電圧	V_{OUT}	1	$T_j = 25^{\circ}C$, $I_{OUT} = 100mA$	23.0	24.0	25.0	V	
入力安定度	Reg-line	1	$T_j = 25^{\circ}C$	$27V \leq V_{IN} \leq 38V$	—	18	480	mV
				$30V \leq V_{IN} \leq 36V$	—	6	240	
負荷安定度	Reg-load	1	$T_j = 25^{\circ}C$	$5mA \leq I_{OUT} \leq 1.4A$	—	12	480	mV
				$250mA \leq I_{OUT} \leq 750mA$	—	4	240	
出力電圧	V_{OUT}	1	$T_j = 25^{\circ}C$, $27V \leq V_{IN} \leq 38V$ $5.0mA \leq I_{OUT} \leq 1.0A$	22.8	—	25.2	V	
バイアス電流	I_B	1	$T_j = 25^{\circ}C$, $I_{OUT} = 5mA$	—	4.6	8.0	mA	
バイアス電流変動	ΔI_B	1	$27V \leq V_{IN} \leq 38V$, $I_{OUT} = 5mA$, $T_j = 25^{\circ}C$	—	—	1.0	mA	
出力雑音電圧	V_{NO}	2	$T_a = 25^{\circ}C$, $10Hz \leq f \leq 100kHz$, $I_{OUT} = 50mA$	—	150	—	μV_{rms}	
リップル圧縮度	R.R.	3	$f = 120Hz$, $28V \leq V_{IN} \leq 38V$, $I_{OUT} = 50mA$, $T_j = 25^{\circ}C$	50	66	—	dB	
最小入出力間電圧差	V_D	1	$I_{OUT} = 1.0A$, $T_j = 25^{\circ}C$	—	2.0	—	V	
出力短絡電流	I_{SC}	1	$T_j = 25^{\circ}C$	—	0.3	—	A	
出力電圧温度係数	$TCVO$	1	$I_{OUT} = 5mA$	—	-3.5	—	$mV/^{\circ}C$	

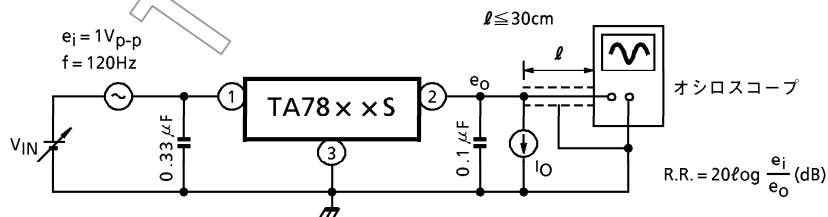
測定回路 1. および標準応用回路

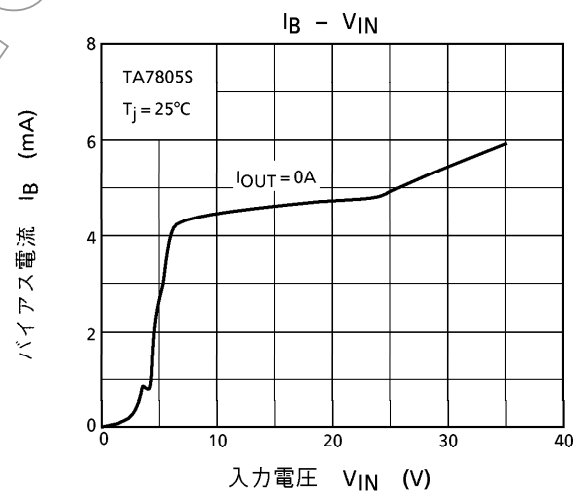
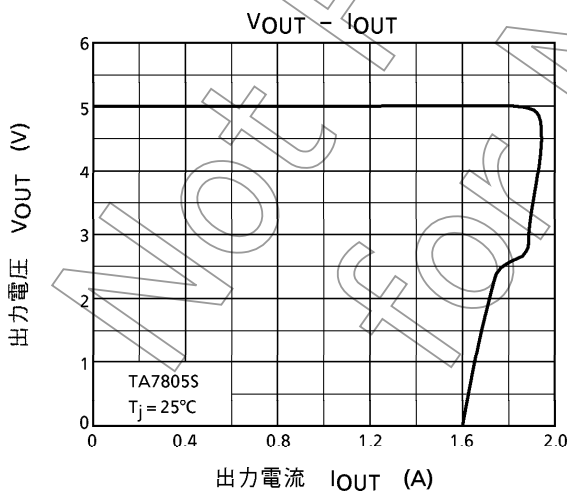
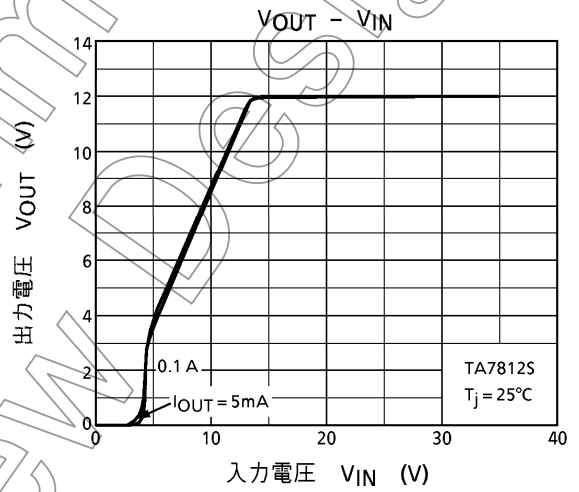
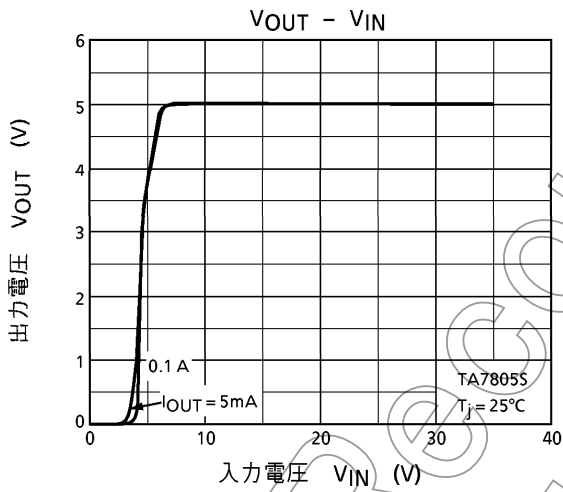
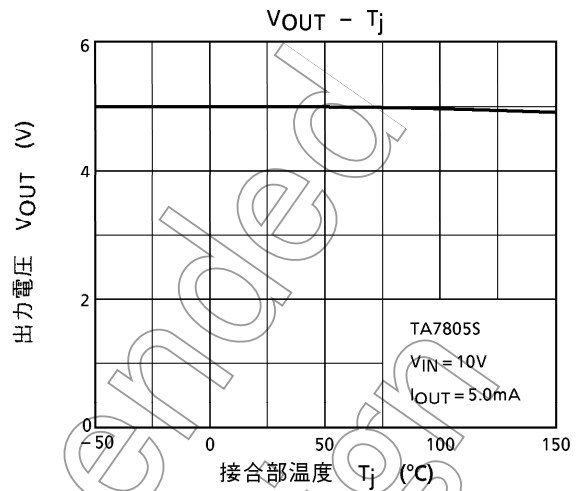
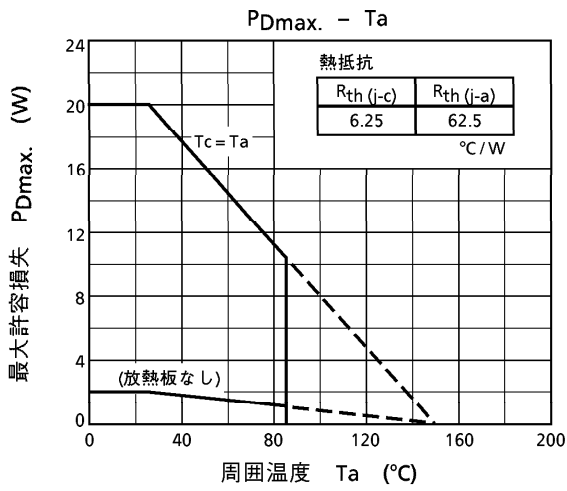


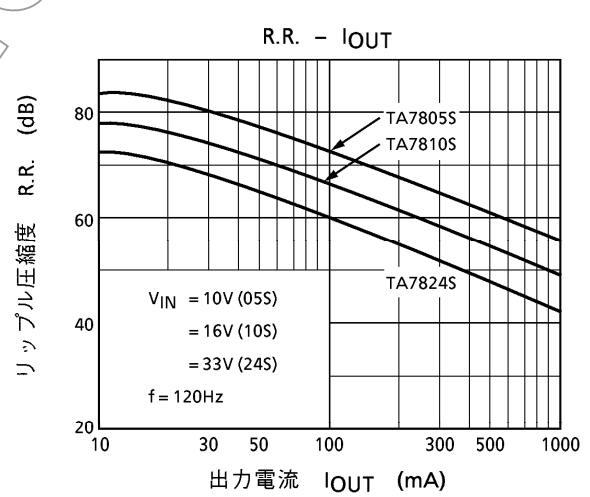
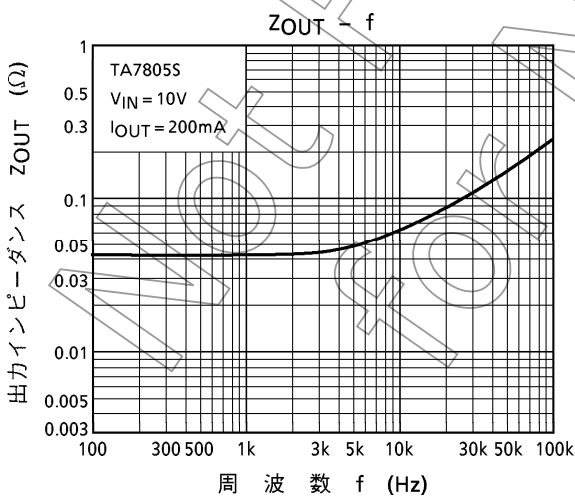
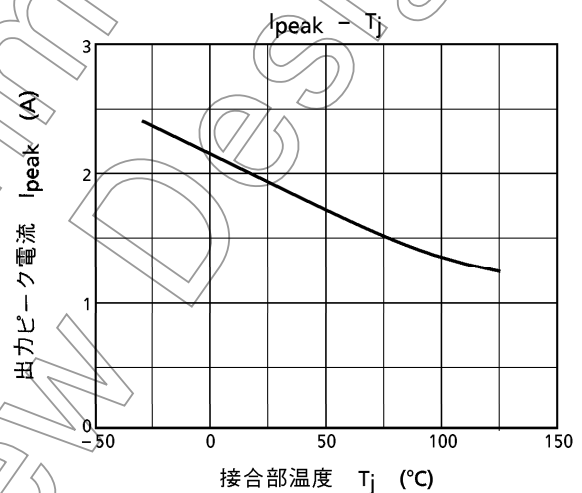
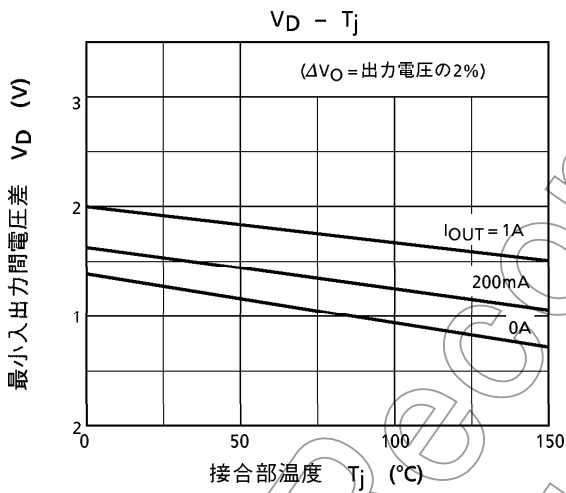
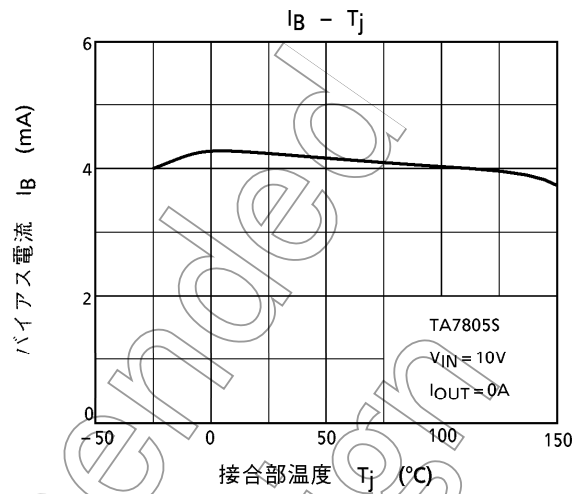
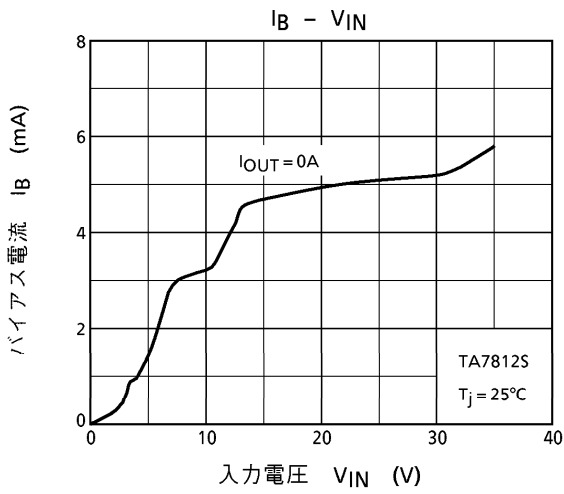
測定回路 2. V_{NO}

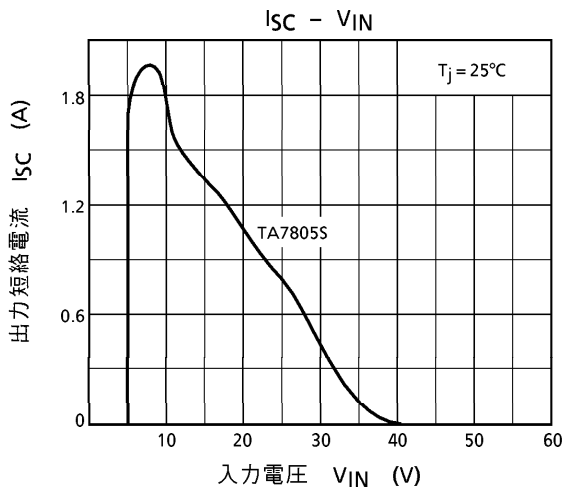


測定回路 3. R.R.





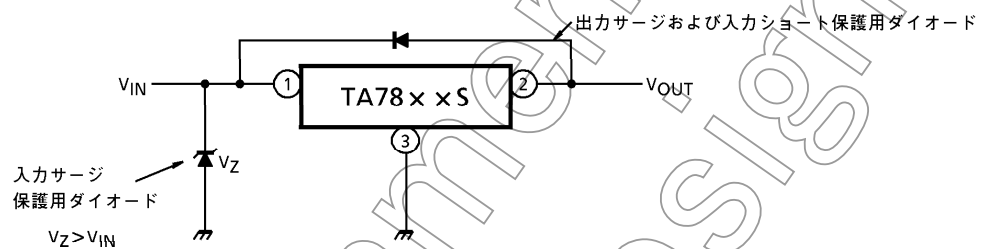




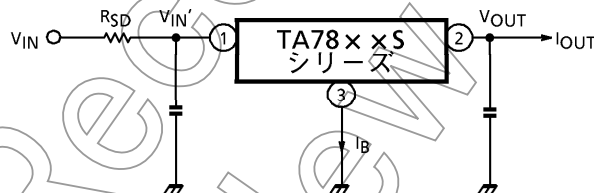
Not Recommended for New Design

応用上の注意事項

- (1) GND に対し、入出力端子に負電圧を印加しないようにしてください。特に電圧ブースト回路の場合は注意が必要です。
- (2) 入力端子に最大定格を越えるサージ電圧が印加されたり、出力端子に入力端子電圧以上の電圧が印加されると、破壊する場合があります。特に後者の場合は注意が必要です。また、正常使用状態で入力端子がGNDとショートすると、出力端子電圧は入力電圧 (GND 電位) より高くなり、出力端子に接続されているケミコンの電荷が入力側に流れ込み、破壊を招く場合があります。
- 以上のような場合、下図のようにツェナーダイオード、一般シリコンダイオードを接続し対策してください。



- (3) 入力電圧が高すぎる場合、シリーズ型レギュレータである3端子レギュレータは消費電力が増加し、接合部温度の上昇を招きます。このような場合は入力に電力制限抵抗 R_{SD} を接続し、ICの消費電力を下げ、接合部温度上昇を下げ使用することを推奨します。



ICの消費電力 P_D は下式で示されます。

$$P_D = (V_{IN'} - V_{OUT}) I_{OUT} + V_{IN'} \cdot I_B$$

$V_{IN'}$ が下がりすぎて、ICに必要な最低電圧以下となりますと、リップルの増加、入出力レギュレーションの悪化、場合によっては寄生振動を起こします。

R_{SD} の抵抗値決定にあたっては、下式を参考にして余裕を考慮して設計してください。

$$R_{SD} < \frac{V_{IN} - V_{IN'}}{I_{OUT} + I_B}$$

- (4) 入力端子-GND間、出力端子-GND間にはそれぞれコンデンサを接続してください。プリントパターン、結線のひきまわしなど配線状態によってこの値については調整が必要です。特に高低温時においても問題のないよう十分検討された上決定してください。
- (5) 電源用IC取り付けについて

電源用ICの放熱設計上高信頼性を得るためには、一般的に最大接合部温度(T_j MAX.)の20%以上のディレーティングが必要であり、また放熱器への取り付けに際しても十分配慮してください。

(a) 放熱設計

IC自体の熱抵抗は素子の設計上規制されていますが、ICの外囲器から外気への熱抵抗は接触熱抵抗によって変化します。

この接触熱抵抗($\theta_C + \theta_S$)の値が絶縁板(マイカ)、放熱グリースによってどの程度変わるかを表1に示します。

表1

単位：°C/W

外 囲 器	品 種	締め付けトルク	マイカ	$\theta_C + \theta_S$
TO-220 (NIS)	TA78××S	0.6N·m	なし	0.4~0.6 (1.0~1.5)

()内はグリースなしの値

(b) シリコングリースについて

最大定格を越えない回路設計の場合は、できるだけ放熱グリースは使用しないことが望ましいですが、回路設計上接触熱抵抗を少なくする必要がある場合は次の方法を推奨します。

グリースを使用する場合はYG6260(東芝シリコン製)を推奨します。

(c) 締め付けトルクについて

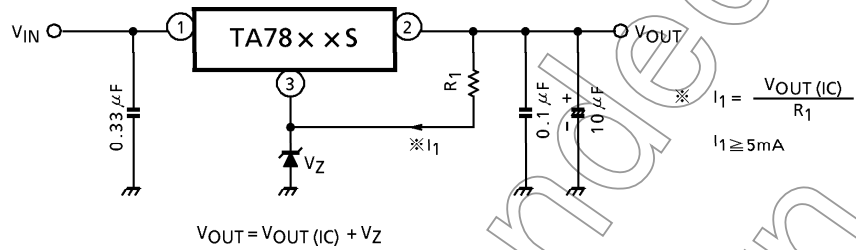
ICを放熱器などに取り付ける場合は表1に規定された締め付けトルク以下で取り付けてください。規定トルク以上で締め付けた場合機械的ストレスにより、内部素子に影響をおよぼす場合がありますので十分注意してください。

なお、ポリカーボネイトネジの使用は締め付けトルクが経時変化を起し、放熱効果を悪くすることがあります。

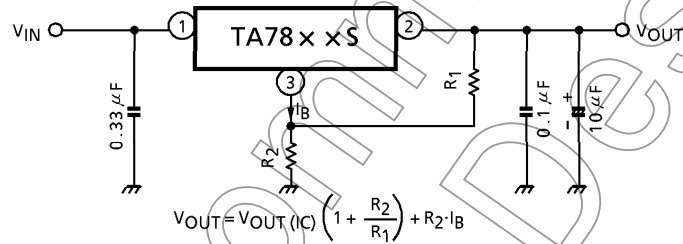
応用回路例

(1) 電圧ブースト回路

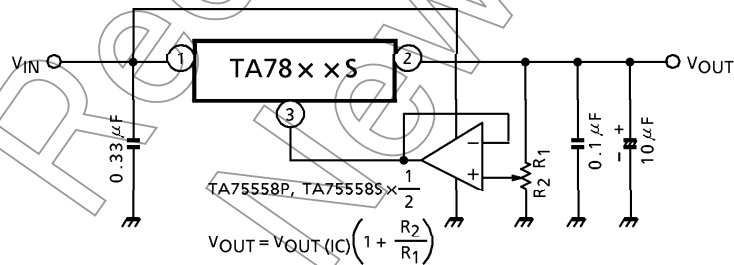
(a) ツェナーダイオードによる電圧ブースト



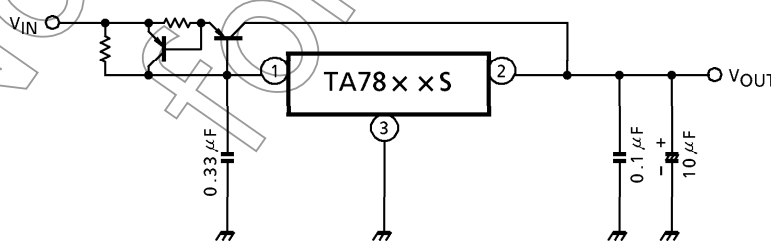
(b) 抵抗による電圧ブースト



(c) オペアンプによる電圧ブースト



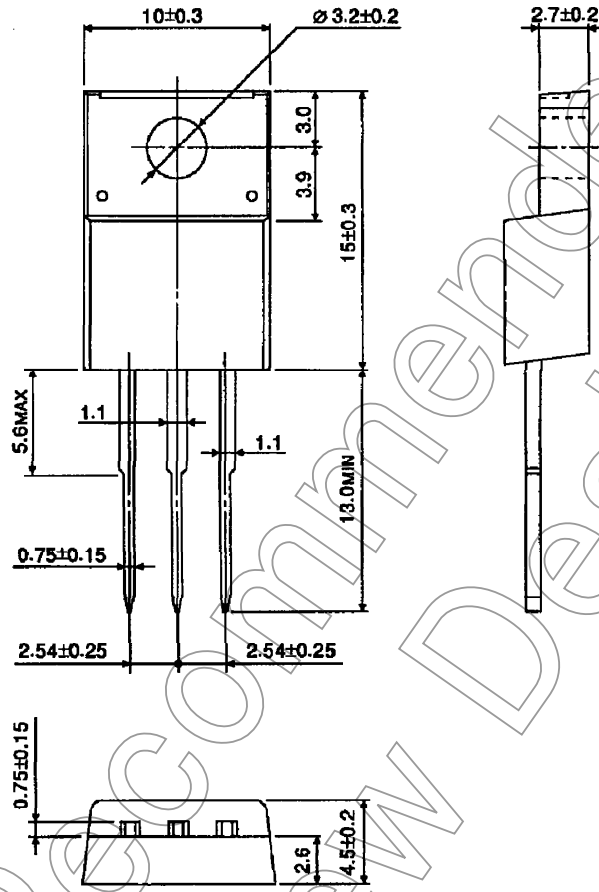
(2) 電流ブースト回路



外形圖

P-HSIP3-2.54A

單位：mm



質量：1.7g (標準)

Not Recommended for New Design

当社半導体製品取り扱い上のお願い

000629TBA

- 当社は品質、信頼性の向上に努めておりますが、一般に半導体製品は誤作動したり故障することがあります。当社半導体製品をご使用いただく場合は、半導体製品の誤作動や故障により、生命・身体・財産が侵害されることのないように、購入者側の責任において、機器の安全設計を行うことをお願いします。なお、設計に際しては、最新の製品仕様をご確認の上、製品保証範囲内でご使用いただくと共に、考慮されるべき注意事項や条件について「東芝半導体製品の取り扱い上のご注意とお願い」、「半導体信頼性ハンドブック」などをご確認ください。
- 本資料に掲載されている製品は、一般的電子機器(コンピュータ、パーソナル機器、事務機器、計測機器、産業用ロボット、家電機器など)に使用されることを意図しています。特別に高い品質・信頼性が要求され、その故障や誤作動が直接人命を脅かしたり人体に危害を及ぼす恐れのある機器(原子力制御機器、航空宇宙機器、輸送機器、交通信号機器、燃焼制御、医療機器、各種安全装置など)にこれらの製品を使用すること(以下"特定用途"という)は意図もされていませんし、また保証もされていません。本資料に掲載されている製品を当該特定用途に使用することは、お客様の責任でなされることとなります。
- 本資料に掲載されている製品は、外国為替および外国貿易法により、輸出または海外への提供が規制されているものです。
- 本資料に掲載されている技術情報は、製品の代表的動作・応用を説明するためのもので、その使用に際して当社および第三者の知的財産権その他の権利に対する保証または実施権の許諾を行うものではありません。
- 本資料の掲載内容は、技術の進歩などにより予告なしに変更されることがあります。