

# SLR-342 series

**特長**  
・指向角 $2\theta$  1/2: 40°

Color Type ■ V ■ D ■ Y ■ M

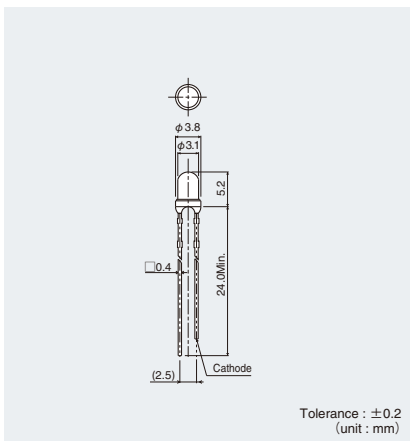
## 製品仕様

指向角 $2\theta$  1/2(素子タイプ) / 40° : スタンダード

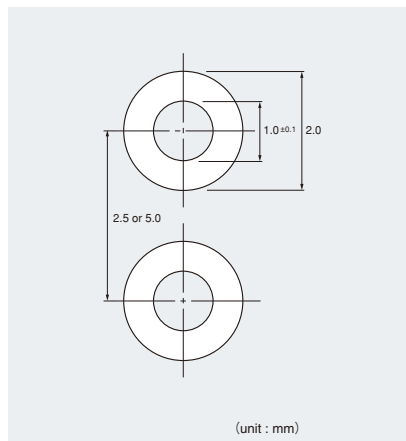
品名	素子材質	発光色	絶対最大定格(Ta=25°C)					電気的光学的特性(Ta=25°C)								
			許容損失 Pd(mW)	順方向電流 If(mA)	ピーク 順方向電流 IFP(mA)	逆方向電圧 VR(V)	動作温度 Topr(°C)	保存温度 Tstg(°C)	順方向電圧 Vf Typ.(V)	逆方向電流 Ir Max. ( $\mu$ A)	VR(V)	発光波長 $\lambda$ D Typ.(nm)	If(mA)	Min. (mcd)	Typ. (mcd)	If(mA)
■ SLR-342VC	GaAsP on GaP	赤	60	20	60*	3	-25~+85	-30~+100	2.0	10	10	3	630	9.0	25	
■ SLR-342DC		橙											605			
■ SLR-342YC		黄											587			
■ SLR-342MC	GaP	黄緑	75	25	60*	3	-25~+85	-30~+100	2.1	10	10	3	572	9.0	25	10
■ SLR-342VR	赤	630														
■ SLR-342DU	GaAsP on GaP	橙	60	20									605			
■ SLR-342YY	GaP	黄	75	25	60*	3	-25~+85	-30~+100	2.1	10	10	3	587	3.6	10	
■ SLR-342MG		黄緑											572			

注) : SLR-342シリーズはフォーミング仕様のみとなっております。バルク、ストレートテーピング仕様につきましては、SLR-343シリーズをお勧め致します。  
\*: Duty 1/5, 200Hz

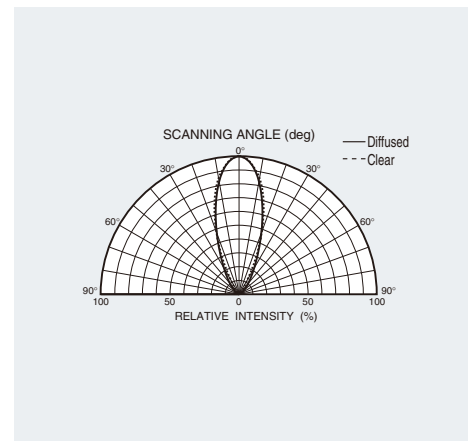
## 外形寸法図



## はんだ付け推奨パターン

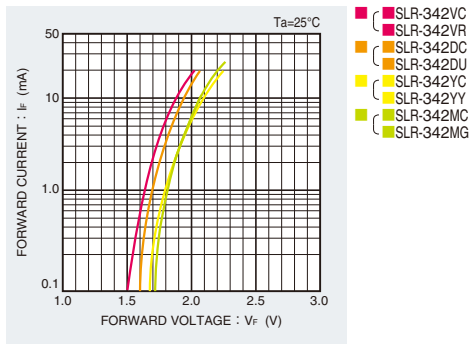


## 指向特性

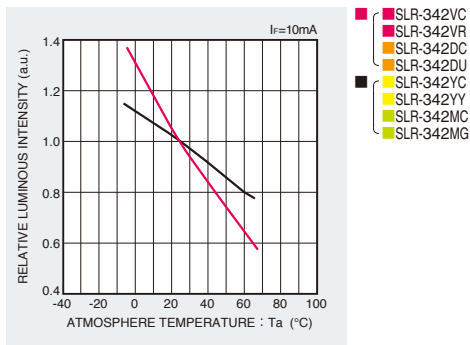


電気的特性曲線

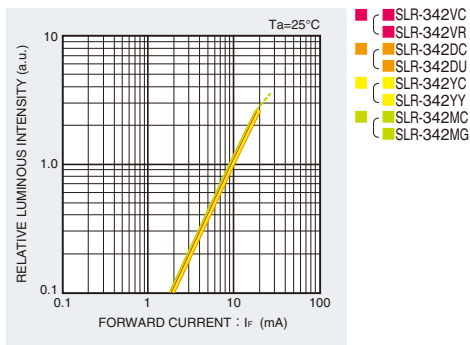
■ 順方向電流－順方向電圧特性



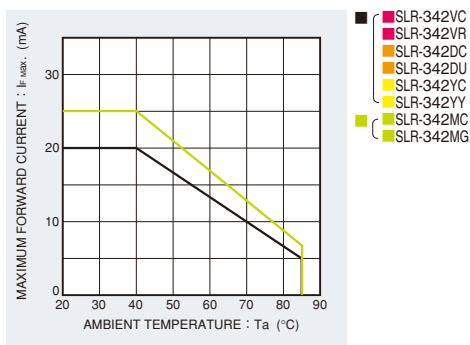
■ 光度－周囲温度特性



■ 光度－順方向電流特性



■ ディレイティング特性



光度ランク表

■赤(V)色

(Ta=25°C, If=10mA)

指向角 (2θ1/2)	ランク		E	F	G	H	J	K	L	M	N	P	Q	R	S	T	U	V	
	光度(mcd)	レンズ	0.40~ 0.63	0.63~ 1.0	1.0~ 1.6	1.6~ 2.5	2.5~ 4.0	4.0~ 6.3	6.3~ 10	10~ 16	16~ 25	25~ 40	40~ 63	63~ 100	100~ 160	160~ 250	250~ 400	400~ 630	
丸型φ3 40°	着色透明																		
	着色拡散																		
											*SLR-342VC								
											*SLR-342VR								

■橙(D)色

(Ta=25°C, If=10mA)

指向角 (2θ1/2)	ランク		E	F	G	H	J	K	L	M	N	P	Q	R	S	T	U	V	
	光度(mcd)	レンズ	0.40~ 0.63	0.63~ 1.0	1.0~ 1.6	1.6~ 2.5	2.5~ 4.0	4.0~ 6.3	6.3~ 10	10~ 16	16~ 25	25~ 40	40~ 63	63~ 100	100~ 160	160~ 250	250~ 400	400~ 630	
丸型φ3 40°	着色透明																		
	着色拡散																		
											*SLR-342DC								
											*SLR-342DU								

■黄(Y)色

(Ta=25°C, If=10mA)

指向角 (2θ1/2)	ランク		E	F	G	H	J	K	L	M	N	P	Q	R	S	T	U	V	
	光度(mcd)	レンズ	0.40~ 0.63	0.63~ 1.0	1.0~ 1.6	1.6~ 2.5	2.5~ 4.0	4.0~ 6.3	6.3~ 10	10~ 16	16~ 25	25~ 40	40~ 63	63~ 100	100~ 160	160~ 250	250~ 400	400~ 630	
丸型φ3 40°	着色透明																		
	着色拡散																		
											*SLR-342YC								
											*SLR-342YY								

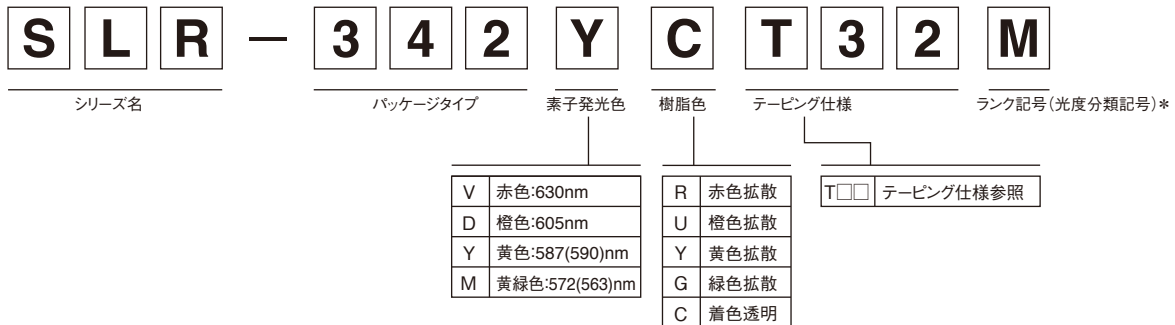
■緑(M)色

(Ta=25°C, If=10mA)

指向角 (2θ1/2)	ランク		E	F	G	H	J	K	L	M	N	P	Q	R	S	T	U	V	
	光度(mcd)	レンズ	0.40~ 0.63	0.63~ 1.0	1.0~ 1.6	1.6~ 2.5	2.5~ 4.0	4.0~ 6.3	6.3~ 10	10~ 16	16~ 25	25~ 40	40~ 63	63~ 100	100~ 160	160~ 250	250~ 400	400~ 630	
丸型φ3 40°	着色透明																		
	着色拡散																		
											*SLR-342MC								
											*SLR-342MG								

※仕様書上の光度は測定誤差±10%を含んでいます。

形名の構成



\*光度分類記号について  
 ・光度分類は上記ランク表をご確認下さい。  
 ・1ランクにつき、1形名体系となります。  
 ・サンプル出荷等で出荷された形名については、代表形名表示となります。  
 ・一般にはフリーランクとなります。ランク指定ご希望の場合は、営業へお問い合わせください。

梱包仕様

ローム標準製品につきましては、防湿バックに乾燥剤(シリカゲル)とともに梱包し、出荷しております。  
 また、IPC/JEDEC J-STD-033D 規格に従った梱包、モイスチャセンシティブラベルを防湿バックの外側に貼付、及び湿度表示カードを同時に封入させた梱包についても、対応しております。  
 必要な場合のお問い合わせはローム又は代理店へお願い致します。

## ご 注 意

本資料の一部または全部をロームの許可なく、転載・複写することを堅くお断りします。

本資料の記載内容は改良などのため予告なく変更することがあります。

本資料に記載されている内容は製品のご紹介資料です。ご使用にあたりましては、別途仕様書を必ずご請求のうえ、ご確認ください。

本資料に記載されております応用回路例やその定数などの情報につきましては、本製品の標準的な動作や使い方を説明するものです。したがって、量産設計をされる場合には、外部諸条件を考慮していただきますようお願いいたします。

本資料に記載されております情報は、正確を期すため慎重に作成したのですが、万が一、当該情報の誤り・誤植に起因する損害がお客様に生じた場合においても、ロームはその責任を負うものではありません。

本資料に記載されております技術情報は、製品の代表的動作および応用回路例などを示したものであり、ロームまたは他社の知的財産権その他のあらゆる権利について明示的にも黙示的にも、その実施または利用を許諾するものではありません。上記技術情報の使用に起因して紛争が発生した場合、ロームはその責任を負うものではありません。

本資料に掲載されております製品は、一般的な電子機器（AV機器、OA機器、通信機器、家電製品、アミューズメント機器など）への使用を意図しています。

本資料に掲載されております製品は、「耐放射線設計」はなされていません。

ロームは常に品質・信頼性の向上に取り組んでおりますが、種々の要因で故障することもあり得ます。

ローム製品が故障した際、その影響により人身事故、火災損害等が起こらないようご使用機器でのディレーティング、冗長設計、延焼防止、フェイルセーフ等の安全確保をお願いします。定格を超えたご使用や使用上の注意書が守られていない場合、いかなる責任もロームは負うものではありません。

極めて高度な信頼性が要求され、その製品の故障や誤動作が直接人命を脅かしあるいは人体に危害を及ぼすおそれのある機器・装置・システム（医療機器、輸送機器、航空宇宙機、原子力制御、燃料制御、各種安全装置など）へのご使用を意図して設計・製造されたものではありません。上記特定用途に使用された場合、いかなる責任もロームは負うものではありません。上記特定用途への使用を検討される際は、事前にローム営業窓口までご相談願います。

本資料に記載されております製品および技術のうち「外国為替及び外国貿易法」に該当する製品または技術を輸出する場合、または国外に提供する場合、同法に基づく許可が必要です。



ローム製品のご検討ありがとうございます。  
より詳しい資料やカタログなどご用意しておりますので、お問合せください。

## ROHM Customer Support System

<http://www.rohm.co.jp/contact/>