

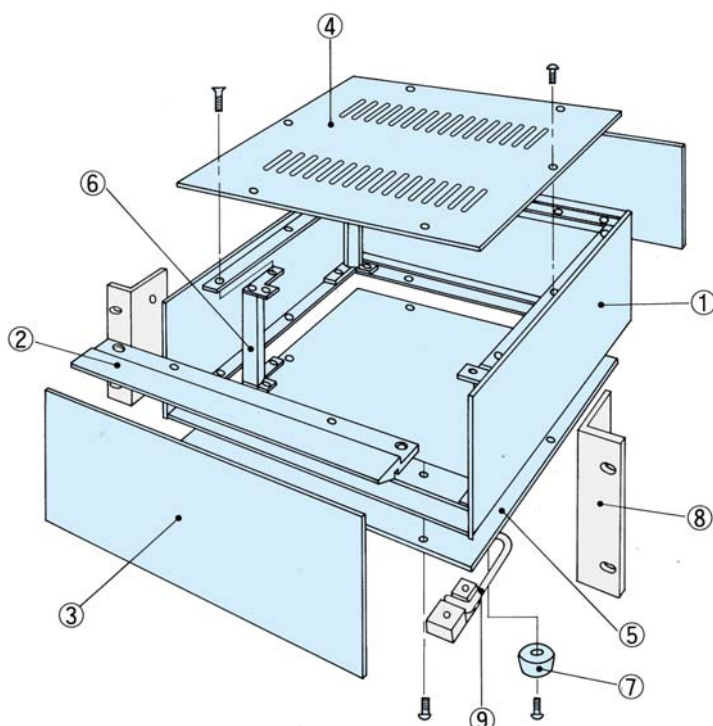
## SL SERIES

## SL型アルミサッシケース351サイズ・1404機種



- カスタム製品（穴加工・シルク印刷・塗装）についてはP15-1~17をご覧ください。
- CADデータ（DXF/DWG）でご依頼いただくと**1000円割引**、リピート注文品は**5%割引**致します。

## 立体組立図



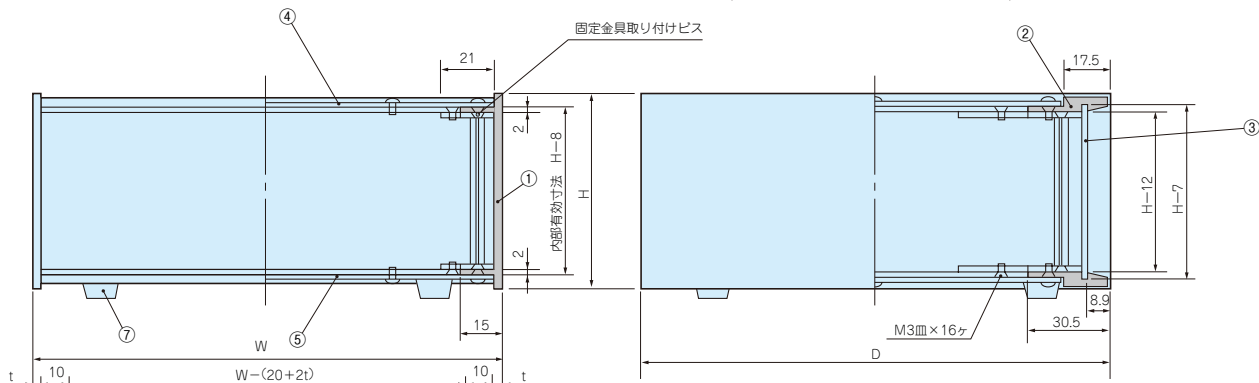
## 特徴

- SLシリーズは高さが13種、幅が8種、奥行が5種の351サイズのケースシリーズです。
- パネル構造ですので加工・シルク印刷・彫刻が大変しやすいケースです。
- 独立型の筐体としても、ラック取付ユニットとしても使用できる組み立て式のケースです。
- 高さが49、99、149、199、249、299のW寸430(431)mmはマウントブラケットを利用してJIS規格ラックケースになります。（カタログページ10-21P~22P）
- 高さが44、88、132.5、177、221.5のW寸430(431)mmはマウントブラケットを利用してEIA規格ラックケースになります。（カタログページ10-21P~22P）
- 側面を前面に利用するとパネルケースになります。
- パネル、フレーム、側板はシルバー、黒の組み合わせができます。
- マウントブラケット、チルトスタンドの取付は穴加工をして固定して下さい。
- ケース幅×奥行、120×160、120×230、160×160、160×230、200×160、260×160の天板には、放熱穴がございません。

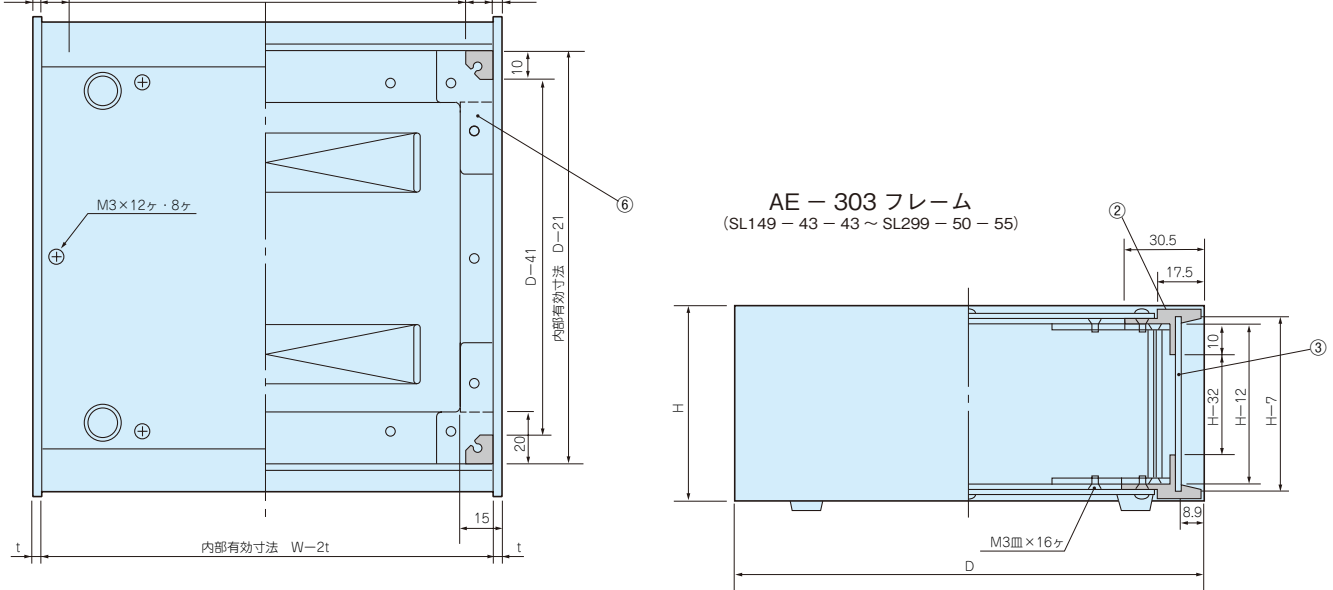
SL SERIES

SL外観寸法図

AE-304 フレーム  
(SL44-12-16 ~ SL149-43-33)



AE-303 フレーム  
(SL149-43-43 ~ SL299-50-55)



- シャーシ取付時の高さ有効寸法は、H-29となります。
- t寸法はカタログ1-43Pの側板を参照下さい。

付属ビス：M3×5サラ三価クロロメイト×17  
M3×5バインドW付三価黒クロロメイト×13  
(M3×10ナベW付三価クロロメイト×4  
ケース幅×奥行、120×160、160×160、  
200×160のみM3×8ナベ三価クロロメイト×4)

● 構成部品図はカタログ1-43P~48Pを参照下さい。

構成内容

照番	名称	個数	材質	色/表面処理
1	側板	2	A6063S-T5	HLシルバー・黒アルマイト
2	フレーム	4	A6063S-T5(AE-303、304)	HLシルバー・黒アルマイト
3	パネル	2	A1050P-H24 t1.5	HLシルバー・黒アルマイト
4	天板	1	SPCC t1.0	黒塗装(レザートン)
5	底板	1	SPCC t1.0	黒塗装
6	固定金具	4	SPCC t2.0+A6063S-T5	三価クロロメイト+アルマイト
7	ゴム足	4	天然ゴム	黒

● パネル片面保護シート付です。目立ちにくいのでご注意ください。

SLシリーズオプション (別売になります。)

照番	名称	シリーズ名	カタログページ
8	マウントブラケット	M	10-27P
9	チルトスタンド	CT	13-9P
-	SL用アルミシャーシ	AC	1-49P

SL SERIES

色仕様

仕様	側板	フレーム	パネル	天・底板
SSタイプ	シルバー	シルバー	シルバー	黒
SBタイプ	シルバー	シルバー	黒	黒
BSタイプ	黒	黒	シルバー	黒
BBタイプ	黒	黒	黒	黒

- SLシリーズのご注文の際は必ず末尾□にSS、SB、BS、BBの色仕様をつけて下さい。
- SS、SBタイプとBS、BBタイプは価格が違いますのでお気を付けて下さい。

機種内容 標準価格 価-54P~57P

型番	H	W	D	自重(kg)	型番	H	W	D	自重(kg)	型番	H	W	D	自重(kg)
※ SL 44-12-16□	44	120	160	0.7	※ SL 70-12-16□	70	120	160	0.8	※ SL 99-12-16□	99	120	160	0.9
※ 44-12-23□	44	120	230	0.9	※ 70-12-23□	70	120	230	1.0	※ 99-12-23□	99	120	230	1.1
※ 44-16-16□	44	160	160	0.8	※ 70-16-16□	70	160	160	0.9	※ 99-16-16□	99	160	160	1.0
※ 44-16-23□	44	160	230	1.0	※ 70-16-23□	70	160	230	1.2	※ 99-16-23□	99	160	230	1.3
44-16-33□	44	160	330	1.4	70-16-33□	70	160	330	1.6	99-16-33□	99	160	330	1.7
※ 44-20-16□	44	200	160	0.9	※ 70-20-16□	70	200	160	1.1	※ 99-20-16□	99	200	160	1.2
44-20-23□	44	200	230	1.2	70-20-23□	70	200	230	1.4	99-20-23□	99	200	230	1.5
44-20-33□	44	200	330	1.6	70-20-33□	70	200	330	1.8	99-20-33□	99	200	330	2.0
44-20-43□	44	200	430	2.0	70-20-43□	70	200	430	2.3	99-20-43□	99	200	430	2.5
※ 44-26-16□	44	260	160	1.1	※ 70-26-16□	70	260	160	1.3	※ 99-26-16□	99	260	160	1.4
44-26-23□	44	260	230	1.5	70-26-23□	70	260	230	1.6	99-26-23□	99	260	230	1.8
44-26-33□	44	260	330	2.0	70-26-33□	70	260	330	2.2	99-26-33□	99	260	330	2.4
44-26-43□	44	260	430	2.4	70-26-43□	70	260	430	2.7	99-26-43□	99	260	430	2.9
44-32-23□	44	320	230	1.7	70-32-23□	70	320	230	1.9	99-32-23□	99	320	230	2.1
44-32-33□	44	320	330	2.3	70-32-33□	70	320	330	2.5	99-32-33□	99	320	330	2.8
44-32-43□	44	320	430	2.9	70-32-43□	70	320	430	3.2	99-32-43□	99	320	430	3.4
44-37-23□	44	370	230	1.9	70-37-23□	70	370	230	2.1	99-37-23□	99	370	230	2.3
44-37-33□	44	370	330	2.6	70-37-33□	70	370	330	2.9	99-37-33□	99	370	330	3.1
44-37-43□	44	370	430	3.2	70-37-43□	70	370	430	3.5	99-37-43□	99	370	430	3.8
44-43-23□	44	430	230	2.2	70-43-23□	70	430	230	2.4	99-43-23□	99	430	230	2.6
44-43-33□	44	430	330	3.0	70-43-33□	70	430	330	3.2	99-43-33□	99	430	330	3.5
44-43-43□	44	430	430	3.7	70-43-43□	70	430	430	4.0	99-43-43□	99	430	430	4.3
44-43-55□	44	430	550	4.6	70-43-55□	70	430	550	4.9	99-43-55□	99	430	550	5.2
44-50-23□	44	500	230	2.5	70-50-23□	70	500	230	2.7	99-50-23□	99	500	230	2.9
44-50-33□	44	500	330	3.3	70-50-33□	70	500	330	3.6	99-50-33□	99	500	330	3.9
44-50-43□	44	500	430	4.2	70-50-43□	70	500	430	4.5	99-50-43□	99	500	430	4.8
44-50-55□	44	500	550	5.2	70-50-55□	70	500	550	5.6	99-50-55□	99	500	550	6.0
※ SL 49-12-16□	49	120	160	0.7	※ SL 88-12-16□	88	120	160	0.8	※ SL 115-12-16□	115	120	160	1.0
※ 49-12-23□	49	120	230	0.9	※ 88-12-23□	88	120	230	1.1	※ 115-12-23□	115	120	230	1.3
※ 49-16-16□	49	160	160	0.8	※ 88-16-16□	88	160	160	1.0	※ 115-16-16□	115	160	160	1.1
※ 49-16-23□	49	160	230	1.1	※ 88-16-23□	88	160	230	1.3	※ 115-16-23□	115	160	230	1.5
49-16-33□	49	160	330	1.4	88-16-33□	88	160	330	1.7	115-16-33□	115	160	330	1.9
※ 49-20-16□	49	200	160	0.9	※ 88-20-16□	88	200	160	1.1	※ 115-20-16□	115	200	160	1.3
49-20-23□	49	200	230	1.2	88-20-23□	88	200	230	1.5	115-20-23□	115	200	230	1.7
49-20-33□	49	200	330	1.7	88-20-33□	88	200	330	2.0	115-20-33□	115	200	330	2.2
49-20-43□	49	200	430	2.0	88-20-43□	88	200	430	2.4	115-20-43□	115	200	430	2.7
※ 49-26-16□	49	260	160	1.2	※ 88-26-16□	88	260	160	1.4	※ 115-26-16□	115	260	160	1.5
49-26-23□	49	260	230	1.5	88-26-23□	88	260	230	1.8	115-26-23□	115	260	230	2.0
49-26-33□	49	260	330	2.0	88-26-33□	88	260	330	2.3	115-26-33□	115	260	330	2.6
49-26-43□	49	260	430	2.5	88-26-43□	88	260	430	2.9	115-26-43□	115	260	430	3.2
49-32-23□	49	320	230	1.7	88-32-23□	88	320	230	2.0	115-32-23□	115	320	230	2.2
49-32-33□	49	320	330	2.3	88-32-33□	88	320	330	2.7	115-32-33□	115	320	330	2.9
49-32-43□	49	320	430	2.9	88-32-43□	88	320	430	3.3	115-32-43□	115	320	430	3.6
49-37-23□	49	370	230	2.0	88-37-23□	88	370	230	2.3	115-37-23□	115	370	230	2.5
49-37-33□	49	370	330	2.7	88-37-33□	88	370	330	3.0	115-37-33□	115	370	330	3.3
49-37-43□	49	370	430	3.3	88-37-43□	88	370	430	3.7	115-37-43□	115	370	430	4.0
49-43-23□	49	430	230	2.2	88-43-23□	88	430	230	2.5	115-43-23□	115	430	230	2.8
49-43-33□	49	430	330	3.0	88-43-33□	88	430	330	3.4	115-43-33□	115	430	330	3.6
49-43-43□	49	430	430	3.7	88-43-43□	88	430	430	4.2	115-43-43□	115	430	430	4.5
49-43-55□	49	430	550	4.6	88-43-55□	88	430	550	5.1	115-43-55□	115	430	550	5.5
49-50-23□	49	500	230	2.5	88-50-23□	88	500	230	2.9	115-50-23□	115	500	230	3.1
49-50-33□	49	500	330	3.4	88-50-33□	88	500	330	3.8	115-50-33□	115	500	330	4.1
49-50-43□	49	500	430	4.3	88-50-43□	88	500	430	4.7	115-50-43□	115	500	430	5.1
49-50-55□	49	500	550	5.3	88-50-55□	88	500	550	5.9	115-50-55□	115	500	550	6.2

※のサイズは放熱穴はございません。

SL SERIES

型番	H	W	D	自重(kg)
※ SL 133-12-16	132.5	120	160	1.0
※ 133-12-23	132.5	120	230	1.3
※ 133-16-16	132.5	160	160	1.2
※ 133-16-23	132.5	160	230	1.5
133-16-33	132.5	160	330	2.0
※ 133-20-16	132.5	200	160	1.4
133-20-23	132.5	200	230	1.7
133-20-33	132.5	200	330	2.3
133-20-43	132.5	200	430	2.8
※ 133-26-16	132.5	260	160	1.6
133-26-23	132.5	260	230	2.0
133-26-33	132.5	260	330	2.7
133-26-43	132.5	260	430	3.3
133-32-23	132.5	320	230	2.3
133-32-33	132.5	320	330	3.1
133-32-43	132.5	320	430	3.8
133-37-23	132.5	370	230	2.6
133-37-33	132.5	370	330	3.4
133-37-43	132.5	370	430	4.1
133-43-23	132.5	430	230	2.9
133-43-33	132.5	430	330	3.8
133-43-43	132.5	430	430	4.6
133-43-55	132.5	430	550	5.7
133-50-23	132.5	500	230	3.3
133-50-33	132.5	500	330	4.3
133-50-43	132.5	500	430	5.3
133-50-55	132.5	500	550	6.5
※ SL 149-12-16	149	120	160	1.1
※ 149-12-23	149	120	230	1.4
※ 149-16-16	149	160	160	1.3
※ 149-16-23	149	160	230	1.7
149-16-33	149	160	330	2.1
※ 149-20-16	149	200	160	1.5
149-20-23	149	200	230	1.9
149-20-33	149	200	330	2.4
149-20-43	149	200	430	3.0
※ 149-26-16	149	260	160	1.7
149-26-23	149	260	230	2.2
149-26-33	149	260	330	2.8
149-26-43	149	260	430	3.5
149-32-23	149	320	230	2.5
149-32-33	149	320	330	3.2
149-32-43	149	320	430	4.0
149-37-23	149	370	230	2.7
149-37-33	149	370	330	3.6
149-37-43	149	370	430	4.3
149-43-23	149	430	230	3.0
149-43-33	149	430	330	4.0
149-43-43	149	430	430	4.9
149-43-55	149	430	550	6.0
149-50-23	149	500	230	3.5
149-50-33	149	500	330	4.5
149-50-43	149	500	430	5.5
149-50-55	149	500	550	6.8
※ SL 177-12-16	177	120	160	1.2
※ 177-12-23	177	120	230	1.6
※ 177-16-16	177	160	160	1.4
※ 177-16-23	177	160	230	1.8
177-16-33	177	160	330	2.4
※ 177-20-16	177	200	160	1.6
177-20-23	177	200	230	2.0
177-20-33	177	200	330	2.7
177-20-43	177	200	430	3.3

型番	H	W	D	自重(kg)
※ SL 177-26-16	177	260	160	1.9
177-26-23	177	260	230	2.4
177-26-33	177	260	330	3.1
177-26-43	177	260	430	3.8
177-32-23	177	320	230	2.7
177-32-33	177	320	330	3.5
177-32-43	177	320	430	4.3
177-37-23	177	370	230	3.0
177-37-33	177	370	330	3.9
177-37-43	177	370	430	4.7
177-43-23	177	430	230	3.3
177-43-33	177	430	330	4.3
177-43-43	177	430	430	5.2
177-43-55	177	430	550	6.3
177-50-23	177	500	230	3.7
177-50-33	177	500	330	4.8
177-50-43	177	500	430	5.8
177-50-55	177	500	550	7.1
※ SL 199-12-16	199	120	160	1.4
※ 199-12-23	199	120	230	1.7
※ 199-16-16	199	160	160	1.5
※ 199-16-23	199	160	230	1.9
199-16-33	199	160	330	2.5
※ 199-20-16	199	200	160	1.7
199-20-23	199	200	230	2.2
199-20-33	199	200	330	2.8
199-20-43	199	200	430	3.5
※ 199-26-16	199	260	160	2.0
199-26-23	199	260	230	2.5
199-26-33	199	260	330	3.3
199-26-43	199	260	430	4.0
199-32-23	199	320	230	2.8
199-32-33	199	320	330	3.7
199-32-43	199	320	430	4.5
199-37-23	199	370	230	3.1
199-37-33	199	370	330	4.1
199-37-43	199	370	430	4.9
199-43-23	199	430	230	3.5
199-43-33	199	430	330	4.5
199-43-43	199	430	430	5.5
199-43-55	199	430	550	6.6
199-50-23	199	500	230	3.9
199-50-33	199	500	330	5.0
199-50-43	199	500	430	6.1
199-50-55	199	500	550	7.4
※ SL 222-12-16	221.5	120	160	1.4
※ 222-12-23	221.5	120	230	1.8
※ 222-16-16	221.5	160	160	1.6
※ 222-16-23	221.5	160	230	2.1
222-16-33	221.5	160	330	2.7
※ 222-20-16	221.5	200	160	1.8
222-20-23	221.5	200	230	2.3
222-20-33	221.5	200	330	3.0
222-20-43	221.5	200	430	3.7
※ 222-26-16	221.5	260	160	2.2
222-26-23	221.5	260	230	2.7
222-26-33	221.5	260	330	3.4
222-26-43	221.5	260	430	4.2
222-32-23	221.5	320	230	3.0
222-32-33	221.5	320	330	3.9
222-32-43	221.5	320	430	4.8
222-37-23	221.5	370	230	3.3
222-37-33	221.5	370	330	4.3

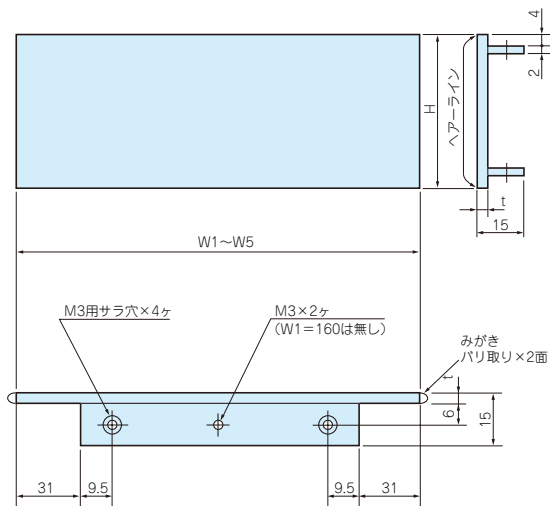
型番	H	W	D	自重(kg)
SL 222-37-43	221.5	370	430	5.2
222-43-23	221.5	430	230	3.7
222-43-33	221.5	430	330	4.7
222-43-43	221.5	430	430	5.7
222-43-55	221.5	430	550	7.0
222-50-23	221.5	500	230	4.1
222-50-33	221.5	500	330	5.2
222-50-43	221.5	500	430	6.4
222-50-55	221.5	500	550	7.7
※ SL 249-12-16	249	121	160	1.6
※ 249-12-23	249	121	230	2.1
※ 249-16-16	249	161	160	1.9
※ 249-16-23	249	161	230	2.3
249-16-33	249	161	330	3.0
※ 249-20-16	249	201	160	2.1
249-20-23	249	201	230	2.6
249-20-33	249	201	330	3.4
249-20-43	249	201	430	4.1
※ 249-26-16	249	261	160	2.4
249-26-23	249	261	230	3.0
249-26-33	249	261	330	3.9
249-26-43	249	261	430	4.7
249-32-23	249	321	230	3.3
249-32-33	249	321	330	4.3
249-32-43	249	321	430	5.2
249-37-23	249	371	230	3.6
249-37-33	249	371	330	4.7
249-37-43	249	371	430	5.6
249-43-23	249	431	230	4.0
249-43-33	249	431	330	5.1
249-43-43	249	431	430	6.2
249-43-55	249	431	550	7.5
249-50-23	249	501	230	4.4
249-50-33	249	501	330	5.7
249-50-43	249	501	430	6.9
249-50-55	249	501	550	8.3
※ SL 299-12-16	299	121	160	1.9
※ 299-12-23	299	121	230	2.4
※ 299-16-16	299	161	160	2.1
※ 299-16-23	299	161	230	2.7
299-16-33	299	161	330	3.5
※ 299-20-16	299	201	160	2.4
299-20-23	299	201	230	3.0
299-20-33	299	201	330	3.9
299-20-43	299	201	430	4.7
※ 299-26-16	299	261	160	2.7
299-26-23	299	261	230	3.4
299-26-33	299	261	330	4.3
299-26-43	299	261	430	5.3
299-32-23	299	321	230	3.7
299-32-33	299	321	330	4.8
299-32-43	299	321	430	5.9
299-37-23	299	371	230	4.1
299-37-33	299	371	330	5.2
299-37-43	299	371	430	6.3
299-43-23	299	431	230	4.5
299-43-33	299	431	330	5.7
299-43-43	299	431	430	6.9
299-43-55	299	431	550	8.4
299-50-23	299	501	230	4.9
299-50-33	299	501	330	6.3
299-50-43	299	501	430	7.6
299-50-55	299	501	550	9.3

※のサイズは放熱穴はございません。

-  型番目次・Photo INDEX
-  アルミサッシケース
-  アルミフレームケース
-  フリーサイズメタルケース
-  メタルケース
-  プラスチックケース・ONレールケース
-  電池ボックス/電池ホルダー
-  防水・防塵樹脂ボックス
-  防水・防塵アルミ・ステンレスボックス
-  システムケース/サブラック
-  ラックケース
-  縦板/ラックパネル
-  シールド対策/魚対策部品
-  アクセサリー/プリント基板
-  機構材
-  カスタム製品
-  技術資料
-  標準価格表

構成部品図 SL・OS・WS・WO・PSL・POS

SL・OS・PSL・POS側板

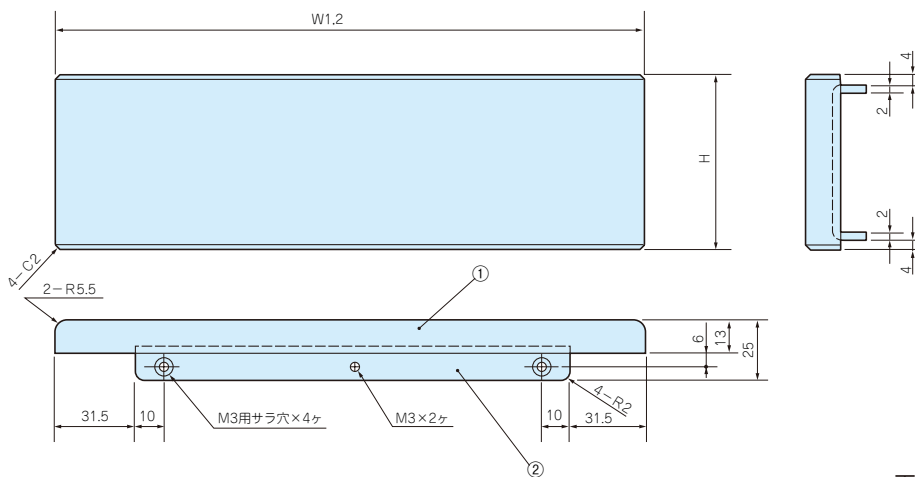


部品内容

仕様	材質	色/表面処理
Sタイプ	A6063S-T5	ヘアラインシルバーアルマイト
Bタイプ	A6063S-T5	ヘアライン黒アルマイト

ケース高さ	H	W1	W2	W3	W4	W5	t
44	44	160	230	330	430	550	3
49	49	160	230	330	430	550	3
70	70	160	230	330	430	550	3
88	88	160	230	330	430	550	3
99	99	160	230	330	430	550	3
115	115	160	230	330	430	550	3
132.5	132.5	160	230	330	430	550	3
149	149	160	230	330	430	550	3
177	177	160	230	330	430	550	3
199	199	160	230	330	430	550	3
221.5	221.5	160	230	330	430	550	3
249	249	160	230	330	430	550	3.5
299	299	160	230	330	430	550	3.5

WS・WO側板



●天然木を使用していますので木目は均一ではございません。あらかじめご了承ください。

部品内容

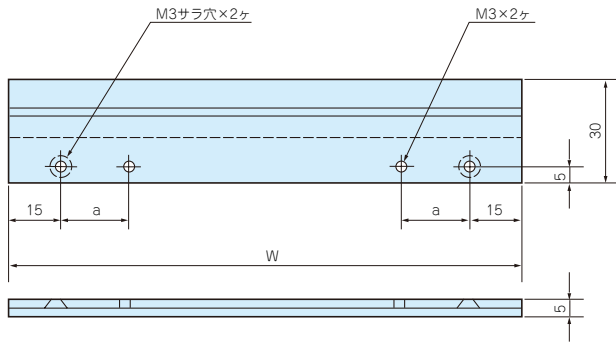
照番	材質	色/表面処理
1	天然木	木目
2	SPCC t2.0	黒塗装

ケース高さ	H	W1	W2
44	44	232	332
70	70	232	332
99	99	232	332
132.5	132.5	232	332

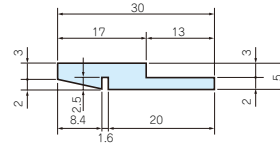
SL・OS・WS・WO・PSL・POS 構成部品図

SL・OS・WS・WOフレーム

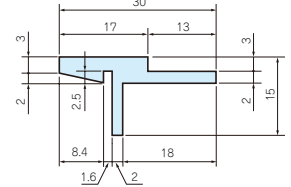
AE-304フレーム



AE-304フレーム



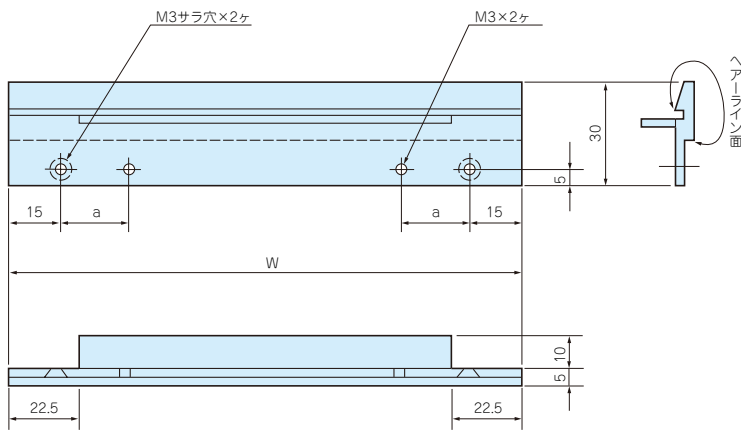
AE-303フレーム



部品内容

名称	材質	使用ケース
AE-304フレーム	A6063S-T5	SL44-12-16~SL149-43-33 OS44-12-16~OS149-43-33 WSシリーズ WOシリーズ
AE-303フレーム	A6063S-T5	SL149-43-43~SL299-50-55 OS149-43-43~OS299-50-55

AE-303フレーム

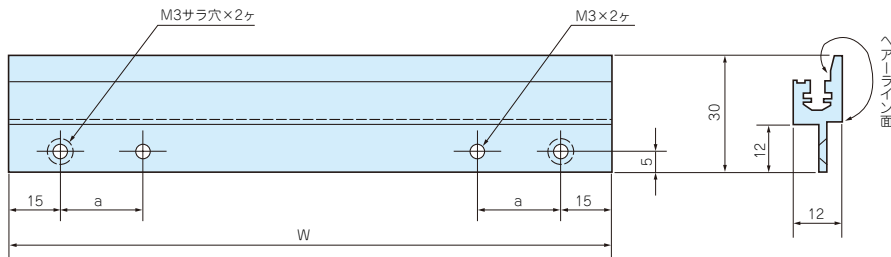


仕様	色/表面処理
Sタイプ	ヘアラインシルバーアルマイト
Bタイプ	ヘアライン黒アルマイト

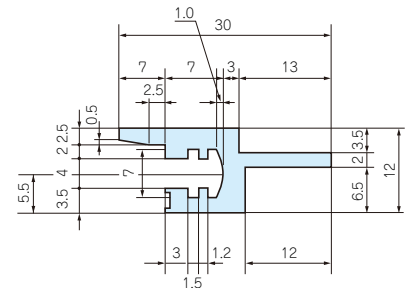
ケース幅	W	a
120	114	9
160	154	9
200	194	15
260	254	23
320	314	30
370	364	38
430	424	45
500	494	55

●WS・WOシリーズの場合は、WS・WOのケース幅(W)寸法より20mm引いた数値でご覧下さい。

PSL・POSフレーム



PSL・POSフレーム



部品内容

仕様	材質	色/表面処理
Sタイプ	A6063S-T5	ヘアラインシルバーアルマイト
Bタイプ	A6063S-T5	ヘアライン黒アルマイト

部品内容

ケース幅	W	a
200	194	15
260	254	23
320	314	30
430	424	45



型番目次・Photo INDEX



アルミサッシケース



アルミフレームケース



フリーサイズメタルケース



メタルケース



プラスチックケース・DINレールケース



電池ボックス/電池ホルダー



防水・防塵樹脂ボックス



防水・防塵アルミタイプステンレスボックス



システムケース/ラック



ラックケース



棚板/ラックパネル



シールド対策/熱対策部品



アクセサリ/プリント基板



機構材



カスタム製品



技術資料

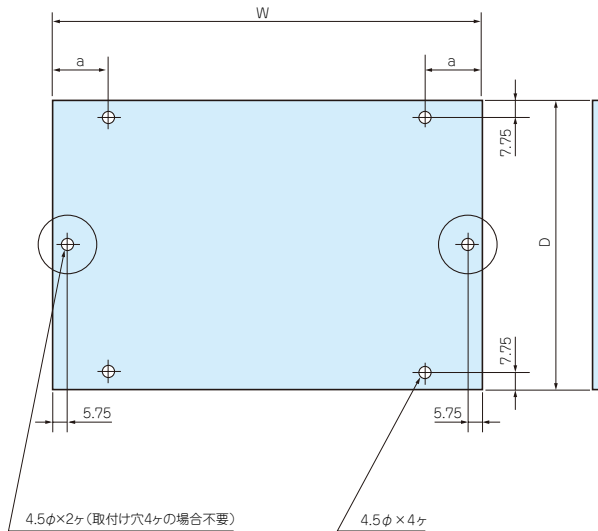


標準価格表

## 構成部品図 SL・OS・WS・WO・PSL・POS

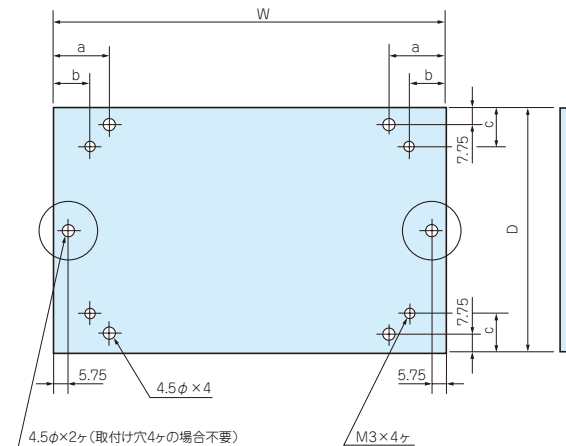
### OS・WO・POS天板・底板

- WOシリーズの場合は、WOのケース幅 (W) 寸法より20mm、WOの奥行 (D) 寸法より2mm引いた数値でご覧下さい。



### SL・WS・PSL底板

- WSシリーズの場合は、WSのケース幅 (W) 寸法より20mm、WSの奥行 (D) 寸法より2mm引いた数値でご覧下さい。



## 部品内容

仕様	材質	色/表面処理
Sタイプ	A1050P-H24 t2.0	ヘアラインシルバーアルマイト
Bタイプ	A1050P-H24 t2.0	ヘアライン黒アルマイト

ケース幅×奥行	W	D	a	取付穴
120×160	113.5	124.5	23.75	④
230	113.5	194.5	23.75	④
160×160	153.5	124.5	23.75	④
230	153.5	194.5	23.75	④
330	153.5	294.5	23.75	6
200×160	193.5	124.5	29.75	④
230	193.5	194.5	29.75	④
330	193.5	294.5	29.75	6
430	193.5	394.5	29.75	6
260×160	253.5	124.5	37.75	④
230	253.5	194.5	37.75	④
330	253.5	294.5	37.75	6
430	253.5	394.5	37.75	6
320×230	313.5	194.5	44.75	④
330	313.5	294.5	44.75	6
430	313.5	394.5	44.75	6
370×230	363.5	194.5	52.75	6
330	363.5	294.5	52.75	6
430	363.5	394.5	52.75	6
430×230	423.5	194.5	59.75	6
330	423.5	294.5	59.75	6
430	423.5	394.5	59.75	6
550	423.5	514.5	59.75	6
500×230	493.5	194.5	69.75	6
330	493.5	294.5	69.75	6
430	493.5	394.5	69.75	6
550	493.5	514.5	69.75	6

- 片面保護シート付

## 部品内容

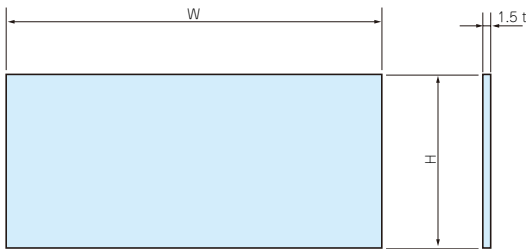
名称	材質	色/表面処理
底板	SPCC t1.0	黒塗装

ケース幅×奥行	W	D	a	b	c	取付穴
120×160	113.5	124.5	23.75	16	16	④
230	113.5	194.5	23.75	16	30	6
160×160	153.5	124.5	23.75	16	16	④
230	153.5	194.5	23.75	22	30	6
330	153.5	294.5	23.75	22	40	6
200×160	193.5	124.5	29.75	20	16	④
230	193.5	194.5	29.75	30	30	6
330	193.5	294.5	29.75	30	40	6
430	193.5	394.5	29.75	30	50	6
260×160	253.5	124.5	37.75	20	16	④
230	253.5	194.5	37.75	35	30	6
330	253.5	294.5	37.75	35	40	6
430	253.5	394.5	37.75	35	50	6
320×230	313.5	194.5	44.75	40	30	6
330	313.5	294.5	44.75	40	40	6
430	313.5	394.5	44.75	40	50	6
370×230	363.5	194.5	52.75	45	30	6
330	363.5	294.5	52.75	45	40	6
430	363.5	394.5	52.75	45	50	6
430×230	423.5	194.5	59.75	50	30	6
330	423.5	294.5	59.75	50	40	6
430	423.5	394.5	59.75	50	50	6
550	423.5	514.5	59.75	50	60	6
500×230	493.5	194.5	69.75	60	30	6
330	493.5	294.5	69.75	60	40	6
430	493.5	394.5	69.75	60	50	6
550	493.5	514.5	69.75	60	60	6

SL・OS・WS・WO・PSL・POS 構成部品図

SL・OS・WS・WOパネル

- WS・WOシリーズの場合はWS・WOのケース幅(W)寸法より20mm引いた数値でご覧下さい。



部品内容

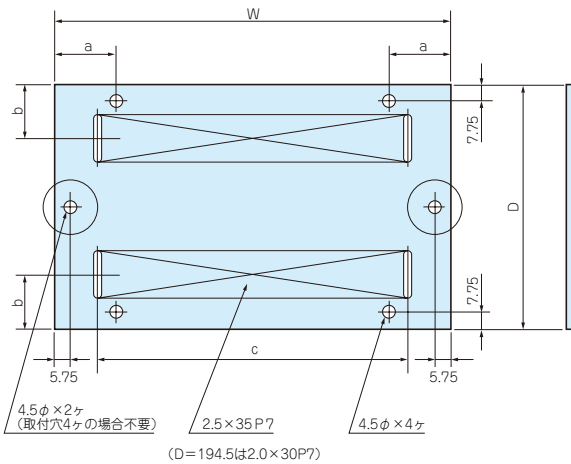
仕様	材質	色/表面処理
Sタイプ	A1050P-H24 t1.5	ヘアラインシルバーアルマイト
Bタイプ	A1050P-H24 t1.5	ヘアライン黒アルマイト

ケース高さ	H	W (120)	W (160)	W (200)	W (260)	W (320)	W (370)	W (430)	W (500)
44	37	114	154	194	254	314	364	424	494
49	42	114	154	194	254	314	364	424	494
70	63	114	154	194	254	314	364	424	494
88	81	114	154	194	254	314	364	424	494
99	92	114	154	194	254	314	364	424	494
115	108	114	154	194	254	314	364	424	494
132.5	125.5	114	154	194	254	314	364	424	494
149	142	114	154	194	254	314	364	424	494
177	170	114	154	194	254	314	364	424	494
199	192	114	154	194	254	314	364	424	494
221.5	214.5	114	154	194	254	314	364	424	494
249	242	114	154	194	254	314	364	424	494
299	291.6	114	154	194	254	314	364	424	494

- 片面保護シート付

SL・WS・PSL天板

- WSシリーズの場合は、WSのケース幅(W)寸法より20mm、WSの奥行(D)寸法より2mm引いた数値でご覧下さい。



部品内容

名称	材質	色/表面処理
天板	SPCC t1.0	黒塗装 (レザートン)

ケース幅×奥行	W	D	a	b	c	放熱穴	取付穴
120×160	113.5	124.5	23.75	—	—	—	④
230	113.5	194.5	23.75	—	—	—	6
160×160	153.5	124.5	23.75	—	—	—	④
230	153.5	194.5	23.75	—	—	—	6
330	153.5	294.5	23.75	52.5	119	18	6
200×160	193.5	124.5	29.75	—	—	—	④
230	193.5	194.5	29.75	39.5	119	18	6
330	193.5	294.5	29.75	52.5	119	18	6
430	193.5	394.5	29.75	67.5	119	18	6
260×160	253.5	124.5	37.75	—	—	—	④
230	253.5	194.5	37.75	39.5	161	24	6
330	253.5	294.5	37.75	52.5	161	24	6
430	253.5	394.5	37.75	67.5	161	24	6
320×230	313.5	194.5	44.75	39.5	245	36	6
330	313.5	294.5	44.75	52.5	245	36	6
430	313.5	394.5	44.75	67.5	245	36	6
370×230	363.5	194.5	52.75	39.5	287	42	6
330	363.5	294.5	52.75	52.5	287	42	6
430	363.5	394.5	52.75	67.5	287	42	6
430×230	423.5	194.5	59.75	39.5	329	48	6
330	423.5	294.5	59.75	52.5	329	48	6
430	423.5	394.5	59.75	67.5	329	48	6
550	423.5	514.5	59.75	67.5	329	48	6
500×230	493.5	194.5	69.75	39.5	413	60	6
330	493.5	294.5	69.75	52.5	413	60	6
430	493.5	394.5	69.75	67.5	413	60	6
550	493.5	514.5	69.75	67.5	413	60	6





型番目次・Photo INDEX

構成部品図 SL・OS・WS・WO・PSL・POS

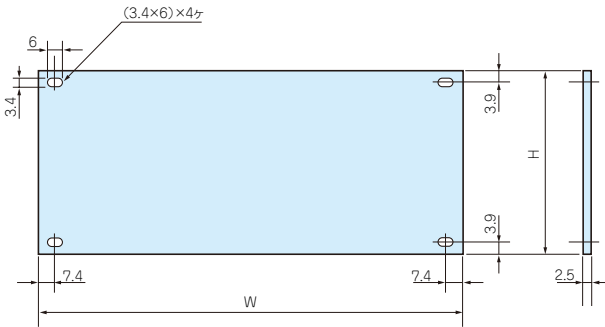


アルミサッシケース

PSL・POSパネル

部品内容

仕様	材質	色/表面処理
Sタイプ	A1050P-H24 t2.5	ヘアラインシルバーアルマイト
Bタイプ	A1050P-H24 t2.5	ヘアライン黒アルマイト



ケース高さ	H	W (200)	W (260)	W (320)	W (430)
44	37.7	193.7	253.7	313.7	423.7
49	42.7	193.7	253.7	313.7	423.7
88	81.7	193.7	253.7	313.7	423.7
99	92.7	193.7	253.7	313.7	423.7
132.5	126.2	193.7	253.7	313.7	423.7
149	142.7	193.7	253.7	313.7	423.7
177	170.7	193.7	253.7	313.7	423.7
199	192.7	193.7	253.7	313.7	423.7
221.5	215.2	193.7	253.7	313.7	423.7
249	242.7	193.7	253.7	313.7	423.7
299	292.3	193.7	253.7	313.7	423.7

●片面保護シート付

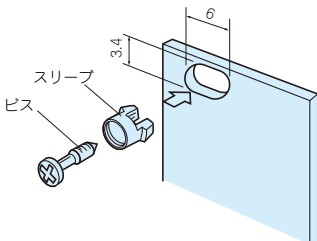


電池ボックス/電池ホルダー

PSL・POSスリーブビス

部品内容

名称	材質	色/表面処理
スリーブ (PLS-1B)	POM	黒
スリーブ (PLS-1G)	POM	ホワイトグレー



部品内容

名称	材質	色/表面処理	M
ビス (PM-1B)	鉄	三価黒クロロメイト	2.5
ビス (PM-1S)	鉄	クロムメッキ	2.5



防水・防塵アルミサッシケース/ステンレスボックス

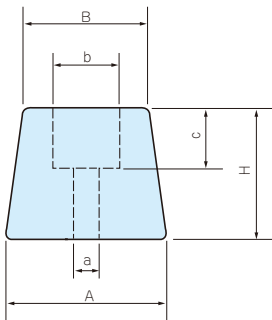


システムケース/サブラック

SL・WS・PSLゴム足

部品内容

材質	色/表面処理
天然ゴム	黒



名称	A	B	H	a	b	c
ゴム足 (B-P1)	15	13	7.7	2.5	6	3.2
ゴム足 (B-P3)	22	18	13	3	8	6

※注B-P1は、SLシリーズのケース幅×奥行、120×160、160×160、200×160に使用します。他はすべてB-P3を使用します。



機板/ラックパネル



シールド対策/熱対策部品



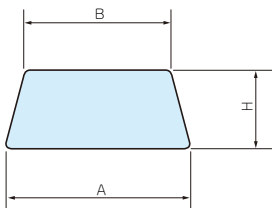
アクセサリ/プリント基板

OS・WO・POSゴム足

部品内容

名称	A	B	H	色/表面処理
ゴム足 (B-P52)	16	13	7	黒
ゴム足 (B-P43)	21	17	7	黒

※注B-P52は、OSシリーズのケース幅×奥行、120×160、160×160、200×160に使用します。他はすべてB-P43を使用します。



カスタム製品



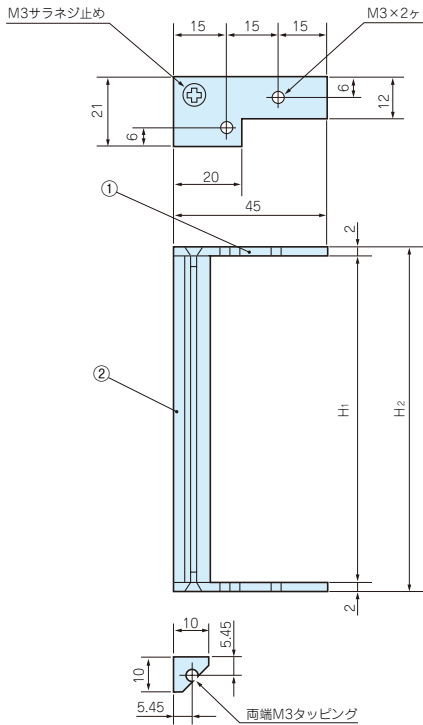
技術資料



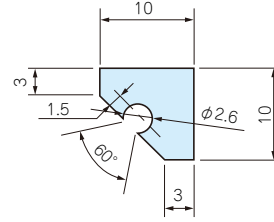
標準価格表

SL・OS・WS・WO・PSL・POS 構成部品図

SL・OS・WS・WO固定金具



支柱フレーム

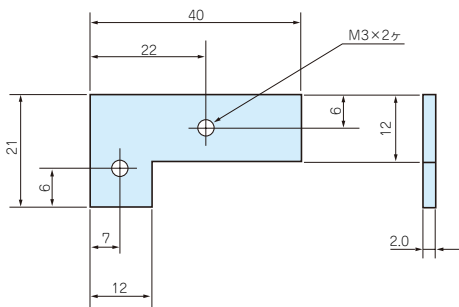


部品内容

照番	名称	個数	材質	色/表面処理
1	固定取付板	2	SPCC t2.0	三価クローメイト
2	支柱	1	A6063S-T5	シルバーアルマイト

ケース高さ	H1	H2
44	27.8	31.8
49	32.8	36.8
70	53.8	57.8
88	71.8	75.8
99	82.8	86.8
115	98.8	102.8
132.5	116.3	120.3
149	132.8	136.8
177	160.8	164.8
199	182.8	186.8
221.5	205.3	209.3
249	232.8	236.8
299	282.4	286.4

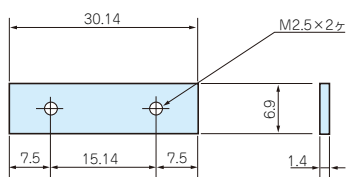
PSL・POS固定金具



部品内容

名称	材質	色/表面処理
固定金具	SPCC t2.0	三価クローメイト

PSL・POSパネル固定金具

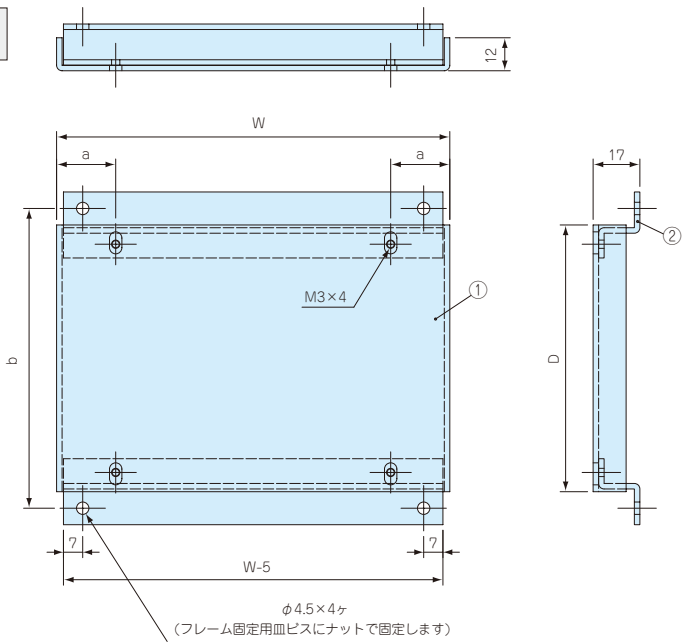


部品内容

名称	材質	色/表面処理
パネル固定金具	SPCC t1.4	三価クローメイト

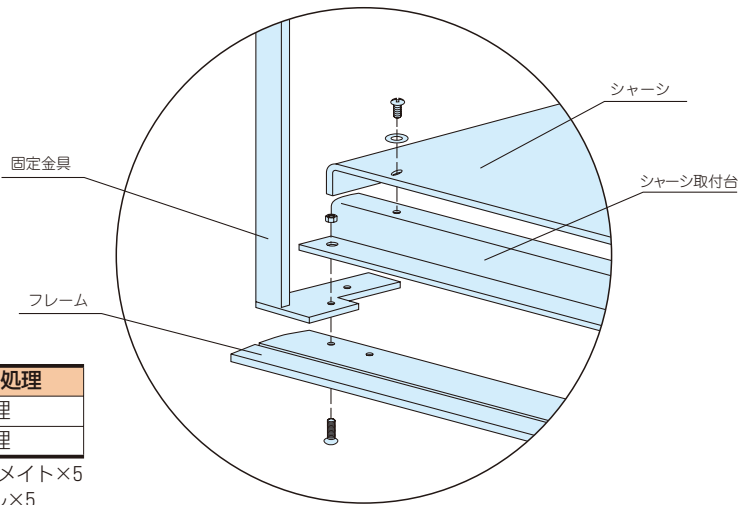
# AC SERIES

## SL・OS・WS・WO・PSL・POS用アルミシャーシ



●WS、WOシリーズの場合はWS、WOのケース幅(W)寸法より20mm、WS、WOの奥行(D)寸法より2mm引いた数値でご覧下さい。

立体組立図



### 構成内容

照番	名称	個数	材質	色/表面処理
1	シャーシ	1	A1050P-H24 t2.0	無処理
2	シャーシ取付台	2	A1050P-H24 t2.0	無処理

付属ビス：M3×10サラ三価クローメイト×5  
M3×6バインドニッケル×5  
M3用平ワッシャーニッケル×5  
M3用ナット三価クローメイト×5

### 機種内容 標準価格 価-1P

型番	W	D	a	b	ケース幅×奥行		自重(g)
					W × D		
AC12-16	103	97	18.5	109	120×160		110
12-23	103	167	18.5	179		230	150
AC16-16	143	97	21.5	109	160×160		140
16-23	143	167	21.5	179		230	200
16-33	143	267	21.5	279		330	290
AC20-16	183	97	24.5	109	200×160		180
20-23	183	167	24.5	179		230	250
20-33	183	267	24.5	279		330	360
20-43	183	367	24.5	379		430	460
AC26-16	243	97	31.5	109	260×160		230
26-23	243	167	31.5	179		230	330
26-33	243	267	31.5	279		330	470
26-43	243	367	31.5	379		430	610

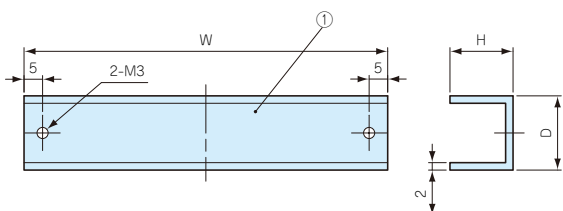
型番	W	D	a	b	ケース幅×奥行		自重(g)
					W × D		
AC32-23	303	167	39.5	179	320×230		400
32-33	303	267	39.5	279		330	570
32-43	303	367	39.5	379		430	740
AC37-23	353	167	46.5	179	370×230		470
37-33	353	267	46.5	279		330	670
37-43	353	367	46.5	379		430	860
AC43-23	413	167	54.5	179	430×230		540
43-33	413	267	54.5	279		330	770
43-43	413	367	54.5	379		430	1,000
43-55	413	487	54.5	499		550	1,280
AC50-23	483	167	64.5	179	500×230		630
50-33	483	267	64.5	279		330	890
50-43	483	367	64.5	379		430	1,160
50-55	483	487	64.5	499		550	1,490

# AC-K SERIES

## AC-K型シャーシ補強金具



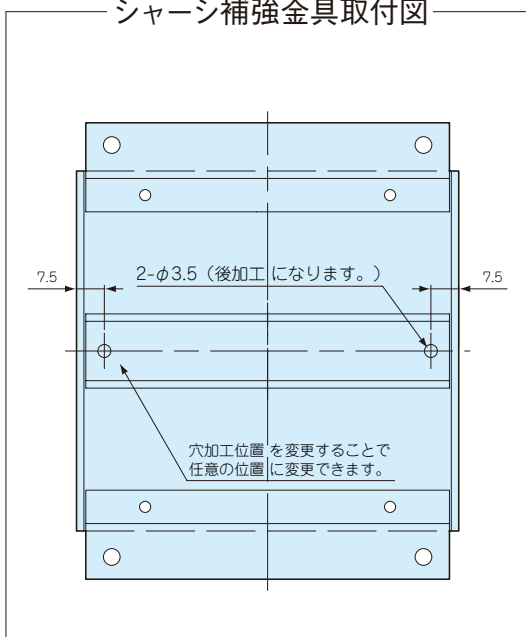
AC-K外觀寸法図



### 特徴

- シャーシに荷重を掛けた場合などのシャーシ中心部のたわみを防ぐための補強金具としてお使い下さい。  
(実際に採用される場合は、必ず製品の耐荷重試験で確認して下さい。)
- シャーシに取り付ける場合はシャーシに穴加工が必要になります。

シャーシ補強金具取付図



### 構成内容

照番	名称	個数	材質	色/表面処理
1	シャーシ補強金具	1	A1050-H24 t2.0	無処理

付属ビス：M3×8バインドニッケル×2  
M3平ワッシャーニッケル×2

### 機種内容 標準価格 価-1P

型番	W	H	D	t	対応機種
AC-K 98	98	17	20	2.0	AC12-16 AC12-23
AC-K 138	138	17	20	2.0	AC16-16 AC16-23 AC16-33
AC-K 178	178	17	20	2.0	AC20-16 AC20-23 AC20-33 AC20-43
AC-K 238	238	17	20	2.0	AC26-16 AC26-23 AC26-33 AC26-43
AC-K 298	298	17	20	2.0	AC32-23 AC32-33 AC32-43
AC-K 348	348	17	20	2.0	AC37-23 AC37-33 AC37-43
AC-K 408	408	17	20	2.0	AC43-23 AC43-33 AC43-43 AC43-55
AC-K 478	478	17	20	2.0	AC50-23 AC50-33 AC50-43 AC50-55

- 目 型番目次・Photo INDEX
- 1 アルミサッシケース
- 2 アルミフレームケース
- 3 フリーサイズメタルケース
- 4 メタルケース
- 5 プラスチックケース/ DIN レールケース
- 6 電池ボックス/電池ホルダー
- 7 防水・防塵樹脂ボックス
- 8 防水・防塵アルミ/ステンレスボックス
- 9 システムケース/サブラック
- 10 ラックケース
- 11 縦板/ラックパネル
- 12 シールド対策/熱対策部品
- 13 アクセサリー/プリント基板
- 14 機構材
- 15 カスタム製品
- 技 技術資料
- 価 標準価格表