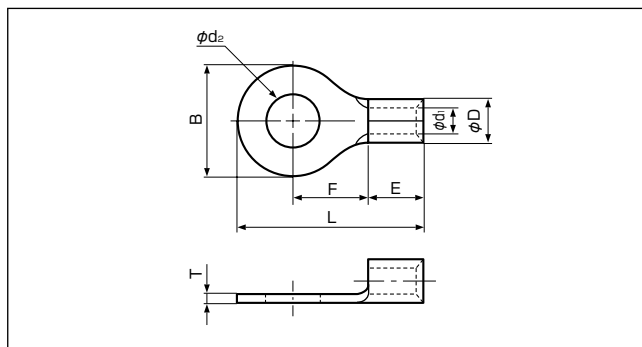


丸形端子 (R形)



UL LISTED E42024 SF LR20812

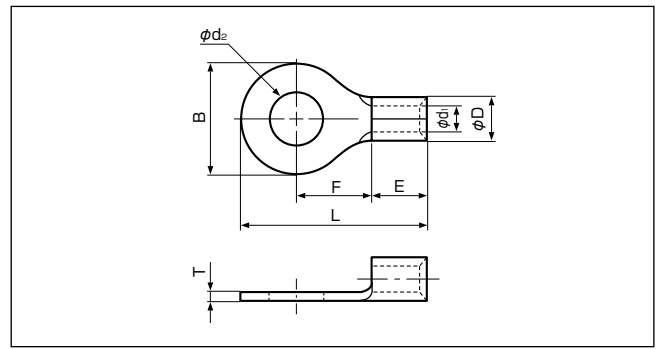
JIS C 2805 JQ0608019 JQID08002

形番	規格	寸法(mm)								適用電線範囲			適用圧着工具			1箱入数(個)	
		φd2	B	L	F	E	φD	φd1	T	単線(mm)	撚線(mm ²)	AWG(#)	手動	空気圧式	油圧式		
0.5-2		2.2	5.2	12.4	5.8	4.0	2.0	1.0	0.5	0.35	0.2	26	YHT-2622	YA-1, YA-2 YAT-1A YAT-2A YAD-1A YAD-2A	BCT-0514	1,000	
0.5-3		3.2	6.6	7.7													
0.5-3.7		3.7	15.0	7.0													
0.5-4		4.3	8.0	7.0													
0.5-5		5.3	8.0	7.0	4.8	3.4	1.7	0.8	0.57	0.25	22	YHT-2210	YA-1 YA-2 YAT-1A YAT-2A YAD-1A YAD-2A YA-4 YAT-4A YAD-4A	BCT-0514	1,000		
1.25-2		2.2	5.5	4.0													
R1.25-3		3.2	5.5	13.2												5.6	
1.25-MS3			6.6	14.4												6.3	
1.25-M3.3			8.0	15.8												7.0	
1.25-L3			5.5	11.5												4.0	
1.25-3.7		3.7	5.5	13.9												6.3	
1.25-P3.5			6.6	14.4												8.0	
R1.25-3.5(1.25-M3)			6.8	16.8												8.0	
HK1.25-L3			8.0	15.8												7.0	
1.25-L3.7		4.3	6.6	14.4												6.3	
1.25-M4			8.0	15.8												7.0	
R1.25-4			5.3	9.0												20.4	11.1
R1.25-5				6.4												11.6	
1.25-5NS		8.4		13.6	25.5	13.9											
1.25-L5		10.5		13.6	25.5	13.9											
1.25-6		6.4	11.6	21.7	4.8	4.1	2.3	0.8	1.14	1.04	16	YHT-2210	YA-1 YA-2 YAT-1A YAT-2A YAD-1A YAD-2A YA-4 YAT-4A YAD-4A	BCT-0514	1,000		
1.25-8		8.4	6.4	12.3												4.3	
1.25-10		3.2	5.5	13.2												5.6	
1.25-12			6.4	12.3												4.3	
2-S2			6.6	14.4												6.3	
2-MS3			8.5	16.8												7.8	
2-S3.3		3.7	5.5	13.9												6.3	
RCT2-3			6.4	12.3												4.3	
2-M3.3			6.6	14.4												6.3	
2-3			6.8	16.8												7.8	
2-MS3.5		4.3	7.0	16.0												7.7	
2-3			8.5	16.8												7.8	
2-MS3.5			6.6	14.4												6.3	
2-S3			6.8	16.8												7.8	
2-M3.3		5.3	9.0	20.3	11.0												
2-3.7			7.0	16.0	7.7												
2-M4			8.5	16.8	7.8												
2-MS3.5			9.0	20.3	11.0												
2-S3		6.4	9.5	16.8	7.3												
R2-3.5(2-M3)			12.0	21.8	11.0												
HK2-3			8.4	13.6	25.5	13.9											
2-P3.5			10.5	13.6	25.5	13.9											
2-3.7		13.0	13.0	19.0	16.7												
2-M4			15.0	27.0	39.5	21.2											
HK2-4			21.0	17.0	27.0	39.5	21.2										
2-P4				21.0	27.0	39.5	21.2										
R2-4		21.0	17.0	27.0	39.5	21.2											
2-M5			21.0	27.0	39.5	21.2											
2-5NS		21.0	17.0	27.0	39.5	21.2											
R2-5			21.0	27.0	39.5	21.2											
R2-6		21.0	17.0	27.0	39.5	21.2											
R2-8			21.0	27.0	39.5	21.2											
2-10		21.0	17.0	27.0	39.5	21.2											
2-12			21.0	27.0	39.5	21.2											
2-14		21.0	17.0	27.0	39.5	21.2											
2-16			21.0	27.0	39.5	21.2											
2-20		21.0	27.0	39.5	21.2	500											

注1) 100個入をご用意している製品もあります。詳細は弊社までお問い合わせください。

注2) ()内の形番は弊社形番となります。また、JIS規格登録品における形番はJIS規格形番を示します。注3) 本製品の中には多少納期を要するものもあります。

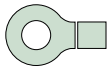
注4) ※印はJIS認証番号JQID08002を含みます。



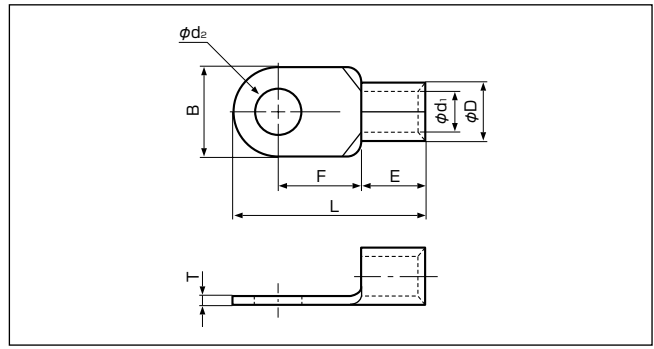
形番	規格	寸法(mm)								適用電線範囲			適用圧着工具			1箱 入数 (個)	
		φd2	B	L	F	E	φD	φd1	T	単線(mm)	撚線(mm ²)	AWG(#)	手動	空気圧式	油圧式		
3.5-R3		3.2	8.0	17.8	9.0	4.8	4.8	2.7	1.0	—	3.5	12	YHT-2210 (ダイスマーク5)	—	BCT-0514	1,000	
3.5-R4		4.3	10.3	18.6	8.6												
3.5-4			8.0	17.8	9.0												
3.5-R5		5.3	10.3	18.6	8.6												
3.5-5			8.0	17.8	9.0												
3.5-6		6.4	10.3	18.6	8.6												
RCT5.5-3		3.2	6.5	15.4	5.9	6.2	6.8	5.6	3.4	1.0	1.82 }	2.63 }	12 }	YHT-2210	YA-1 YA-2 YAT-1A YAT-2A YAD-1A YAD-2A YA-4 YAT-4A YAD-4A	BCT-0514	500
5.5-S3.3			7.2	15.7													
5.5-3			9.5	19.8	8.3												
5.5-S3		3.7	7.2	15.7	5.9	6.2	6.8	5.6	3.4	1.0	1.82 }	2.63 }	12 }	YHT-2210	YA-1 YA-2 YAT-1A YAT-2A YAD-1A YAD-2A YA-4 YAT-4A YAD-4A	BCT-0514	500
HK5.5-3.7			19.8	8.3	6.8												
5.5-3.7		9.5	19.8	8.3	6.8												
5.5-S4		4.3	7.2	15.7	5.9	6.2	6.8	5.6	3.4	1.0	1.82 }	2.63 }	12 }	YHT-2210	YA-1 YA-2 YAT-1A YAT-2A YAD-1A YAD-2A YA-4 YAT-4A YAD-4A	BCT-0514	500
HK5.5-4			19.8	8.3	6.8												
5.5-4NS			8.0	19.1	8.3	6.8											
R5.5-4		5.3	9.5	19.8	8.3	6.8	5.6	3.4	1.0	1.82 }	2.63 }	12 }	YHT-2210	YA-1 YA-2 YAT-1A YAT-2A YAD-1A YAD-2A YA-4 YAT-4A YAD-4A	BCT-0514	500	
5.5-5NS			8.0	19.1													6.8
R5.5-5		5.3	9.5	19.8	8.3	6.8	5.6	3.4	1.0	1.82 }	2.63 }	12 }	YHT-2210	YA-1 YA-2 YAT-1A YAT-2A YAD-1A YAD-2A YA-4 YAT-4A YAD-4A	BCT-0514	500	
5.5-S5			13.2	22.4													9.0
5.5-6NS		6.4	9.0	24.3	13.0	6.8	5.6	3.4	1.0	1.82 }	2.63 }	12 }	YHT-2210	YA-1 YA-2 YAT-1A YAT-2A YAD-1A YAD-2A YA-4 YAT-4A YAD-4A	BCT-0514	500	
R5.5-6			12.0	25.8													13.0
5.5-S6			13.2	22.4													9.0
5.5-L6		8.4	15.0	28.0	13.7	6.8	5.6	3.4	1.0	1.82 }	2.63 }	12 }	YHT-2210	YA-1 YA-2 YAT-1A YAT-2A YAD-1A YAD-2A YA-4 YAT-4A YAD-4A	BCT-0514	500	
5.5-S8			13.2	22.4	9.0												
R5.5-8		8.4	15.0	28.0	13.7	6.8	5.6	3.4	1.0	1.82 }	2.63 }	12 }	YHT-2210	YA-1 YA-2 YAT-1A YAT-2A YAD-1A YAD-2A YA-4 YAT-4A YAD-4A	BCT-0514	500	
R5.5-10			10.5	15.0	28.0												13.7
5.5-12		13.0	19.2	32.4	16.0	6.8	5.6	3.4	1.0	1.82 }	2.63 }	12 }	YHT-2210	YA-1 YA-2 YAT-1A YAT-2A YAD-1A YAD-2A YA-4 YAT-4A YAD-4A	BCT-0514	200	
5.5-14		15.0	32.0	48.1	25.3												
5.5-16		17.0	32.0	48.1	25.3												
5.5-18		19.0	32.0	48.1	25.3												
5.5-20		21.0	32.0	48.1	25.3												

注1) 100個入をご用意している製品もあります。詳細は弊社までお問い合わせください。

注2) 本製品の中には多少納期を要するものもあります。

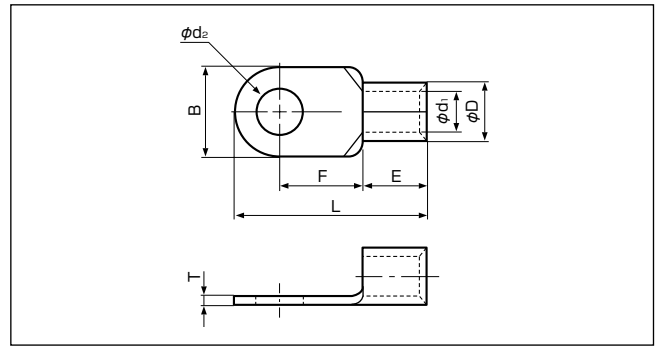


丸形端子 (R形)



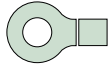
形番	規格	寸法(mm)								適用電線範囲			適用圧着工具			1箱入数(個)		
		φd2	B	L	F	E	φD	φd1	T	単線(mm)	撚線(mm ²)	AWG(#)	手動	空気圧式	油圧式			
8-NK4		4.3																
8-NK5		5.3																
8-4NS		4.3	8.0	21.8	9.3	5.8	6.2											
8-4			12.0	23.8														
8-5NS		5.3	9.0	22.3	13.8	13.8	13.8	13.8	7.1	4.5	1.2	2.89 }	6.64 }	8				
R8-5			12.0	23.8														
8-L5NS		5.3	9.0	26.8	13.8	13.8	13.8	13.8	7.1	4.5	1.2	2.89 }	6.64 }	8				
8-L5			15.0	29.8														
8-6NS		6.4	9.6	22.6	9.3	9.3	9.3	9.3	7.1	4.5	1.2	2.89 }	6.64 }	8				
R8-6			12.0	23.8														
8-L6		6.4	15.0	29.8	9.3	9.3	9.3	9.3	7.1	4.5	1.2	2.89 }	6.64 }	8				
8-8NS			11.5	28.1														
R8-8		8.4	15.0	29.8	13.8	13.8	13.8	13.8	7.1	4.5	1.2	2.89 }	6.64 }	8				
R8-10		10.5	15.0	29.8	13.8	13.8	13.8	13.8	7.1	4.5	1.2	2.89 }	6.64 }	8				
8-11		11.5	20.0	33.5	15.0	15.0	15.0	15.0	7.1	4.5	1.2	2.89 }	6.64 }	8				
8-12		13.0	20.0	33.5	15.0	15.0	15.0	15.0	7.1	4.5	1.2	2.89 }	6.64 }	8				
8-14		15.0	20.0	33.5	15.0	15.0	15.0	15.0	7.1	4.5	1.2	2.89 }	6.64 }	8				
8-16		17.0	31.6	50.0	25.7	25.7	25.7	25.7	7.1	4.5	1.2	2.89 }	6.64 }	8				
8-18		19.0	31.6	50.0	25.7	25.7	25.7	25.7	7.1	4.5	1.2	2.89 }	6.64 }	8				
8-20		21.0	31.6	50.0	25.7	25.7	25.7	25.7	7.1	4.5	1.2	2.89 }	6.64 }	8				
14-4		4.3	12.0	29.8	13.3	10.5												
14-NK5			12.2	23.0	7.7	9.2												
14-5NS		5.3	9.0	28.3	13.3	13.3	13.3	13.3	9.0	5.8	1.5	3.65 }	10.52 }	6	—			
R14-5			12.0	29.8														
14-6NS		6.4	9.6	28.6	13.3	13.3	13.3	13.3	9.0	5.8	1.5	3.65 }	10.52 }	6	—			
R14-6			12.0	29.8														
14-L6		6.4	16.0	32.8	13.3	13.3	13.3	13.3	9.0	5.8	1.5	3.65 }	10.52 }	6	—			
14-8NS			11.5	30.8														
14-S8		8.4	12.0	31.0	14.5	10.5	10.5	10.5	9.0	5.8	1.5	3.65 }	10.52 }	6	—			
R14-8		10.5	16.0	32.8	14.5	10.5	10.5	10.5	9.0	5.8	1.5	3.65 }	10.52 }	6	—			
R14-10		10.5	16.0	32.8	14.5	10.5	10.5	10.5	9.0	5.8	1.5	3.65 }	10.52 }	6	—			
14-11		11.5	22.0	41.0	19.5	19.5	19.5	19.5	9.0	5.8	1.5	3.65 }	10.52 }	6	—			
R14-12		13.0	22.0	41.0	19.5	19.5	19.5	19.5	9.0	5.8	1.5	3.65 }	10.52 }	6	—			
R14-14		15.0	30.0	49.0	23.5	23.5	23.5	23.5	9.0	5.8	1.5	3.65 }	10.52 }	6	—			
14-16		17.0	31.6	51.5	25.2	25.2	25.2	25.2	9.0	5.8	1.5	3.65 }	10.52 }	6	—			
14-18		19.0	31.6	51.5	25.2	25.2	25.2	25.2	9.0	5.8	1.5	3.65 }	10.52 }	6	—			
14-20		21.0	31.6	51.5	25.2	25.2	25.2	25.2	9.0	5.8	1.5	3.65 }	10.52 }	6	—			
22-5NS		5.3	9.5	28.7	12.0	12.0	12.0	12.0	11.5	7.7	1.8	4.62 }	16.78 }	4	—			
22-S5			12.0	30.0														
22-5		6.4	16.5	33.7	13.5	13.5	13.5	13.5	11.5	7.7	1.8	4.62 }	16.78 }	4	—			
22-S6			12.0	30.0														
R22-6		6.4	16.5	33.7	13.5	13.5	13.5	13.5	11.5	7.7	1.8	4.62 }	16.78 }	4	—			
22-S8			12.0	30.0														
R22-8		8.4	16.5	33.7	13.5	13.5	13.5	13.5	11.5	7.7	1.8	4.62 }	16.78 }	4	—			
22-S10		10.5	17.5	36.7	16.0	16.0	16.0	16.0	11.5	7.7	1.8	4.62 }	16.78 }	4	—			
R22-10			17.5	36.7														
22-11		11.5	22.0	42.5	19.5	19.5	19.5	19.5	11.5	7.7	1.8	4.62 }	16.78 }	4	—			
R22-12		13.0	22.0	42.5	19.5	19.5	19.5	19.5	11.5	7.7	1.8	4.62 }	16.78 }	4	—			
R22-14		15.0	30.0	51.5	24.5	24.5	24.5	24.5	11.5	7.7	1.8	4.62 }	16.78 }	4	—			
22-16		17.0	30.0	51.5	24.5	24.5	24.5	24.5	11.5	7.7	1.8	4.62 }	16.78 }	4	—			
22-18		19.0	30.0	51.5	24.5	24.5	24.5	24.5	11.5	7.7	1.8	4.62 }	16.78 }	4	—			
22-20		21.0	30.0	51.5	24.5	24.5	24.5	24.5	11.5	7.7	1.8	4.62 }	16.78 }	4	—			

注1) 100個入をご用意している製品もあります。詳細は弊社までお問い合わせください。 注2) 本製品の中には多少納期を要するものもあります。

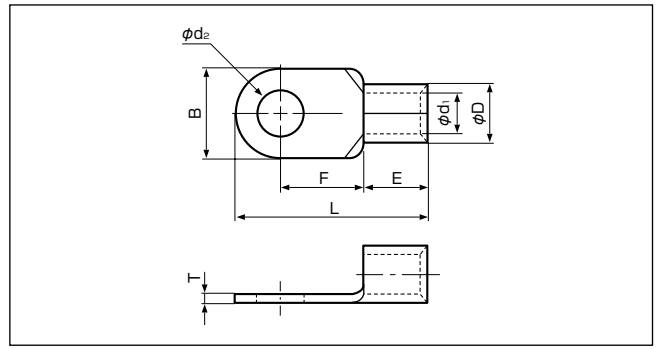


形番	規格	寸法(mm)								適用電線範囲			適用圧着工具			1箱入数(個)											
		φd2	B	L	F	E	φD	φd1	T	単線(mm)	撚線(mm ²)	AWG(#)	手動	空気圧式	油圧式												
38-S5	UL, CE, JIS	5.3	15.5	38.0	16.0	14.0	13.3	9.4	1.8	5.81 } 7.34	26.66 } 42.42	2	—	YA-5	YPT-60N YPT-150-1 BCT-860N BCT-8150 (本体) YF-1 E-4 (ヘッド) YET-60-1 YET-150-1	100											
38-S6	UL, CE, JIS		22.0	42.7	17.7																						
38-6	UL, CE, JIS	6.4	15.5	38.0	16.0																						
38-S8	UL, CE, JIS		22.0	42.7	17.7																						
R38-8	UL, CE, JIS	8.4	15.5	38.0	16.0																						
38-L8	UL, CE, JIS		22.0	42.7	17.7																						
38-S10	UL, CE, JIS	10.5	30.0	52.5	23.5																						
R38-10	UL, CE, JIS		15.5	38.0	16.0																						
38-L10	UL, CE, JIS	11.5	22.0	42.7	17.7																						
38-11	UL, CE, JIS		30.0	52.5	23.5																						
R38-12	UL, CE, JIS	13.0	17.0	30.0	23.5																						
R38-14	UL, CE, JIS		19.0	30.0	23.5																						
38-16	UL, CE, JIS	17.0	21.0	30.0	23.5																						
38-18	UL, CE, JIS		21.0	30.0	23.5																						
38-20	UL, CE, JIS	21.0	30.0	23.5																							
60-S6	UL, CE, JIS	6.4	16.0	46.7	20.7	18.0	15.5	11.4	2.0	7.34 } 8.26	42.42 } 60.57	1/0	—	YA-5	YPT-60N YPT-150-1 BCT-860N BCT-8150 (本体) YF-1 E-4 (ヘッド) YET-60-1 YET-150-1 YET-300-1 YET-300N	50											
60-6	UL, CE, JIS		22.0	49.7																							
60-S8	UL, CE, JIS	8.4	16.0	46.7																							
R60-8	UL, CE, JIS		22.0	49.7																							
60-S10	UL, CE, JIS	10.5	16.0	46.7																							
R60-10	UL, CE, JIS		22.0	49.7																							
60-11	UL, CE, JIS	11.5	32.0	57.5													23.5										
R60-12	UL, CE, JIS		13.0	32.0													57.5	23.5									
R60-14	UL, CE, JIS	15.0	32.0	57.5													23.5										
60-16	UL, CE, JIS	17.0	32.0	57.5													23.5										
60-18	UL, CE, JIS		19.0	32.0													57.5	23.5									
60-20	UL, CE, JIS	21.0	32.0	57.5													23.5										
60-22	UL, CE, JIS	23.0	32.0	57.5													23.5										
70-6	UL, CE, JIS	6.4	24.0	51.0													20.0	19.0	17.5	13.3	2.0	8.26 } 9.27	60.57 } 76.28	2/0	—	—	YPT-150-1 BCT-8150 (本体) YF-1 E-4 (ヘッド) YET-150-1 YET-300-1 YET-300N
70-8	UL, CE, JIS				8.4																						
70-10	UL, CE, JIS	10.5	51.0	20.0																							
70-11	UL, CE, JIS				11.5																						
70-12	UL, CE, JIS	13.0	51.0	20.0																							
70-14	UL, CE, JIS				15.0																						
70-16	UL, CE, JIS	17.0	32.0	61.0	26.0																						
70-18	UL, CE, JIS					19.0																					
70-20	UL, CE, JIS	21.0	32.0	61.0	26.0																						
70-22	UL, CE, JIS	23.0	32.0	61.0	26.0																						
80-6	UL, CE, JIS	6.4	27.0	54.2	20.7	20.0	19.5	14.5	2.3	9.27 } 10.41	76.28 } 96.3	3/0	—	—	YPT-150-1 BCT-8150 (本体) YF-1 E-4 (ヘッド) YET-150-1 YET-300-1 YET-300N	25											
80-8	UL, CE, JIS																8.4										
80-10	UL, CE, JIS	10.5	54.2	20.7																							
80-11	UL, CE, JIS				11.5																						
80-12	UL, CE, JIS	13.0	54.2	20.7																							
80-L8	UL, CE, JIS				8.4																						
80-L10	UL, CE, JIS	10.5	68.0	32.0																							
80-L12	UL, CE, JIS				13.0																						
80-14	UL, CE, JIS	15.0	68.0	32.0																							
80-16	UL, CE, JIS				17.0																						
80-18	UL, CE, JIS	19.0	68.0	32.0																							
80-20	UL, CE, JIS	21.0	68.0	32.0																							
80-22	UL, CE, JIS	23.0	68.0	32.0																							

注) 本製品の中には多少納期を要するものもあります。

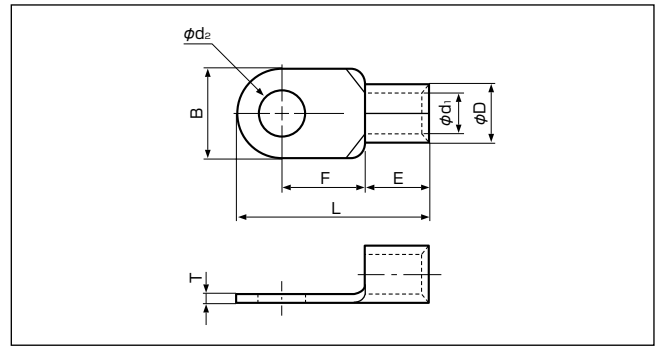


丸形端子 (R形)



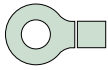
形番	規格	寸法(mm)								適用電線範囲			適用圧着工具			1箱 入数 (個)
		φd2	B	L	F	E	φD	φd1	T	単線(mm)	撚線(mm ²)	AWG(#)	手動	空気圧式	油圧式	
100-6		6.4	28.5	55.6	20.4	21.0	22.3	16.4	2.6	10.41 } 11.68	96.3 } 117.2	4/0	—	—	YPT-150-1 BCT-8150 (本体) YF-1 E-4 (ヘッド) YET-150-1 YET-300-1 YET-300N	25
100-8		8.4														
R100-10		10.5														
100-11		11.5														
R100-12		13.0	32.0	69.0	32.0	21.0	22.3	16.4	2.6	10.41 } 11.68	96.3 } 117.2	4/0	—	—	YPT-150-1 BCT-8150 (本体) YF-1 E-4 (ヘッド) YET-150-1 YET-300-1 YET-300N	25
100-L8		8.4														
100-L10		10.5														
100-L12		13.0														
R100-14		15.0														
R100-16		17.0														
R100-18		19.0	36.0	21.0	23.0	27.0	26.5	19.5	3.2	11.68 } 13.8	117.2 } 152.05	250/300 MCM	—	—	YPT-150-1 BCT-8150 (本体) YF-1 E-4 (ヘッド) YET-150-1 YET-300-1 YET-300N	20
R100-20		21.0														
100-22		23.0														
R150-10		10.5														
R150-12		13.0														
R150-14		15.0														
R150-16		17.0														
R150-18		19.0	36.0	23.0	27.0	26.5	19.5	3.2	11.68 } 13.8	117.2 } 152.05	250/300 MCM	—	—	YPT-150-1 BCT-8150 (本体) YF-1 E-4 (ヘッド) YET-150-1 YET-300-1 YET-300N	20	
R150-20		21.0														
150-6		6.4														
150-8		8.4														
150-10		10.5														
150-11		11.5														
150-12		13.0	81.0	36.0	27.0	26.5	19.5	3.2	11.68 } 13.8	117.2 } 152.05	250/300 MCM	—	—	YPT-150-1 BCT-8150 (本体) YF-1 E-4 (ヘッド) YET-150-1 YET-300-1 YET-300N	20	
150-16		17.0														
150-22		23.0														
150-24		25.0														
150-27		28.0														
150-L8		8.4														
150-L10		10.5	38.5	24.5	28.5	28.5	21.0	3.5	13.8 } 15.6	152.05 } 192.60	350MCM	—	—	(本体) YF-1 E-4 (ヘッド) YET-300-1 YET-300N	20	
150-L12		13.0														
150-L16		17.0														
180-8		8.4														
180-10		10.5														
180-11		11.5														
180-12		13.0														
180-14		15.0	39.0	24.5	28.5	28.5	21.0	3.5	13.8 } 15.6	152.05 } 192.60	350MCM	—	—	(本体) YF-1 E-4 (ヘッド) YET-300-1 YET-300N	20	
180-16		17.0														
180-18		19.0														
180-20		21.0														
180-22		23.0														
180-24		25.0														
180-27		28.0	86.8	39.0	28.5	28.5	21.0	3.5	13.8 } 15.6	152.05 } 192.60	350MCM	—	—	(本体) YF-1 E-4 (ヘッド) YET-300-1 YET-300N	20	
180-L8		8.4														
180-L10		10.5														
180-L12		13.0														
180-L16		17.0														

注) 本製品の中には多少納期を要するものもあります。

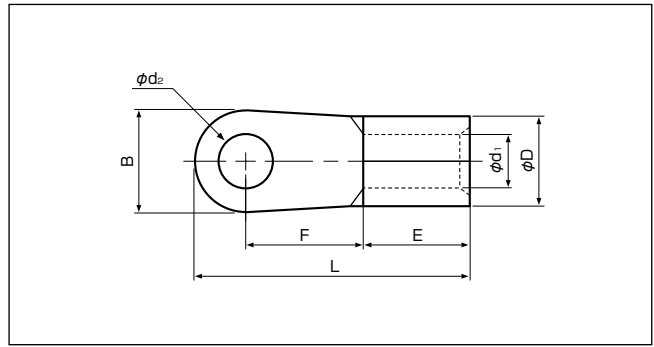


形番	規格	寸法(mm)								適用電線範囲			適用圧着工具			1箱入数(個)	
		φd2	B	L	F	E	φD	φd1	T	単線(mm)	撚線(mm ²)	AWG(#)	手動	空気圧式	油圧式		
R200-12		13.0	44.0	78.0	24.5	31.5	32.7	24.0	4.0	15.6 } 17.5	192.60 } 242.27	400MCM	—	—	(本体) YF-1 E-4 (ヘッド) YET-300-1 YET-300N	10	
R200-14		15.0															
R200-16		17.0															
R200-18		19.0		91.0	37.5												
R200-20		21.0															
R200-22		23.0															
R200-24		25.0															
R200-27		28.0		44.0	72.0												24.5
200-8		8.4															
200-10		10.5															
200-11		11.5															
200-12		13.0	91.0		37.5												
200-14		15.0															
200-16		17.0															
200-L8		8.4															
200-L10		10.5	44.0	78.0	24.5												
200-L12		13.0															
200-L16		17.0															
250-12		13.0															
250-14		15.0	44.0	78.0	24.5												
250-16		17.0															
250-12		13.0				50.5	94.2	33.5									
R325-18		19.0															
R325-20		21.0															
R325-22		23.0	105.7	45.0													
R325-24		25.0															
R325-27		28.0															
325-8		8.4															
325-10		10.5	50.5	88.0	33.5												
325-11		11.5															
325-12		13.0															
325-14		15.0															
325-16		17.0		105.7	45.0												
325-L8		8.4															
325-L10		10.5															
325-L12		13.0															
325-L16		17.0															

注) 本製品の中には多少納期を要するものもあります。



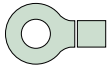
丸形端子NSシリーズ (取り付け幅狭タイプ)



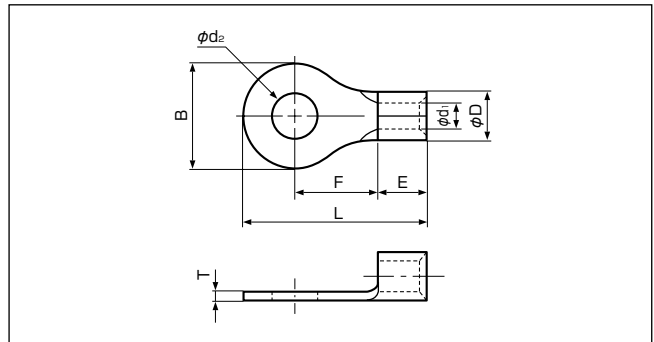
UL LISTED E42024 SF LR20812

形番	規格	寸法(mm)								適用電線範囲			適用圧着工具			1箱入数(個)
		φd2	B	L	F	E	φD	φd1	板厚	単線(mm)	撚線(mm ²)	AWG(#)	手動	空気圧式	油圧式	
5.5-4NS		4.3	8.0	19.1	8.3	6.8	5.6	3.4	1.0	1.82	2.63	12~10	YHT-2210	YA-1,YA-2,YAT-1A, YAT-2A,YAD-1A,YAD-2A YA-4,YAT-4A,YAD-4A	BCT-0514	1,000
5.5-5NS		5.3														
5.5-6NS		6.4														
8-4NS		4.3	9.0	21.8	9.3	8.5	7.1	4.5	1.2	2.89	6.64	8	YHT-8S	YA-4,YA-5 YAT-4A,YAD-4A	YPT-60N,YPT-150-1 BCT-0514 BCT-860N,BCT-8150 (本体)YF-1,E-4 (ヘッド) YET-60-1,YET-150-1	1,000
8-5NS		5.3								22.3	13.8					500
8-L5NS		5.3								26.8	13.8					1,000
8-6NS		6.4	9.6	22.6	9.3	10.5	9.0	5.8	1.5	3.65	10.52	6	—	YPT-60N,YPT-150-1 BCT-860N,BCT-8150 (本体)YF-1,E-4 (ヘッド) YET-60-1,YET-150-1	1,000	
8-8NS		8.4	11.5	28.1	13.8					500						
14-5NS		5.3	9.0	28.3	13.3					100						
14-6NS		6.4	9.6	28.6	13.3	10.5	9.0	5.8	1.5	3.65	10.52	6	—	YPT-60N,YPT-150-1 BCT-860N,BCT-8150 (本体)YF-1,E-4 (ヘッド) YET-60-1,YET-150-1	100	
14-8NS		8.4	11.5	30.8	14.5					4.62	16.78					
22-5NS		5.3	9.5	28.7	12.0	12.0	11.5	7.7	1.8	4.62 ~5.81	16.78 ~26.66	4	—	YA-5	YPT-60N,YPT-150-1 BCT-860N,BCT-8150 (本体)YF-1,E-4 (ヘッド) YET-60-1,YET-150-1	100

注) 本製品の中には多少納期を要するものもあります。



厚手形端子(E形)



形番	寸法(mm)								適用電線範囲			適用圧着工具			1箱入数(個)
	φd2	B	L	F	E	φD	φd1	T	単線(mm)	撚線(mm ²)	AWG(#)	手動	空気圧式	油圧式	
1.25-3E	3.7	8.0	16.4	7.6	4.8	4.1	1.9	1.0	0.57	0.25	22	YHT-2210	YA-1,YA-2,YAT-1A YAT-2A,YAD-1A,YAD-2A YA-4,YAT-4A,YAD-4A	BCT-0514	1,000
1.25-4E	4.3														
1.25-5E	5.3														
2-4E	4.3	9.2	18.6	7.2	6.8	5.6	2.3	1.6	1.14	1.04	16	YHT-2210	YA-1,YA-2 YAT-1A,YAT-2A YAD-1A,YAD-2A YA-4,YAT-4A YAD-4A	BCT-0514	1,000
2-5E	5.3														
2-6E	6.4														
2-8E	8.4	13.6	25.3	11.7	6.8	5.6	2.3	1.6	1.82	2.63	14	YHT-2210	YA-1,YA-2 YAT-1A,YAT-2A YAD-1A,YAD-2A YA-4,YAT-4A YAD-4A	BCT-0514	500
2-10E	10.5														
2-12E	13.0	19.0	33.0	16.7	6.8	5.6	2.3	1.6	1.82	2.63	14	YHT-2210	YA-1,YA-2 YAT-1A,YAT-2A YAD-1A,YAD-2A YA-4,YAT-4A YAD-4A	BCT-0514	500

注1) E形のφD寸法は同形番の裸端子のφD寸法にくらべ1サイズ大きくなっており、工具歯形もYHT-2210の3歯形のうち、1サイズ上のものを使用します。

注2) 本製品の中には多少納期を要するものもあります。