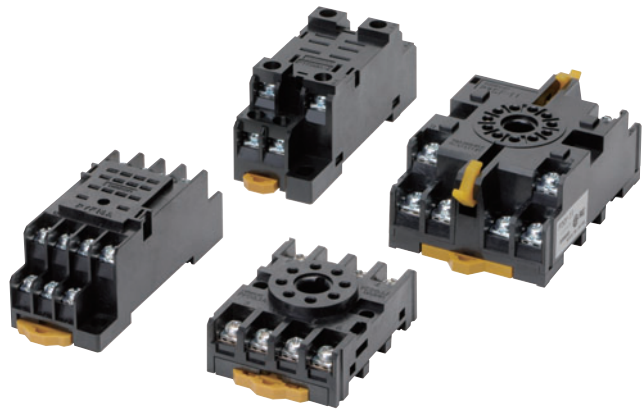


## 角形ソケットや丸形ソケットの 表面接続と裏面接続タイプを 多数品揃え

- フィンガープロテクトタイプも用意。
- 保持金具、形PYF用の渡りバーも用意。
- ねじなしシリーズを追加。



## 共用ソケット適用機種一覧表

### ソケット

項目 グループ名称	形式	ピン 数	適用ソケット			
			表面	裏面		
光電・ 近接・ 超音波 センサ	形E3C	形E3C-GE4	8	形PYF08A	形PY	
		形E3C-A、-C	11	形PF113A	形PL	
	形E2C	形E2C-AM4A	8	形P2CF-08	形P3G	
		形E2C-AK4A	11	形P2CF-11	形P3GA	
		形E2C-GE4A/B 形E2C-GF4A/B	8	形PYF08A	形PY	
	形E2CA	形E2CA-A□C/F 形E2CA-A□D/E	11	形P2CF-11	形P3GA	
	形AMD	形AMD-S、-D	8	形8PFA	形PL	
形AMD-DD		14	形PFA			
レベル 機器	形61F	形61F-GP-N8 形61F-APN2	8	形PF083A	形PL	
		形61F-UHS		形8PFA1		
		形61F-HSL		形8PFA		
	形61F	形61F-03B、-04B 形61F-GP-N 形61F-GPN-V50 形61F-GPN-BT/BC	11	形PF113A		
		形61F-IP 形61F-G1P、-G2P		14		形14PFA
	形K7L	形K7L-AT50/AT50D 形K7L-U/-UD	8	形P2RF-08(-E)		—
	一般 リレー、 ソリッド ステート リレー	形MY (Q、K、H)	形MY1、形MY2	8		形PYF
形MY3			11			
形MY4、形MYQ4 形MY4Z-CBG 形MY2K、形MY4H			14			
形LY		形LY1、形LY2	8	形PTF	形PT	
		形LY3	11			
		形LY4	14			
形G7K		形G7K-412S	8	—	—	
形G2A(K)		形G2A、 形G2A-434 形G2AK	14	形PYF	形PY	
形MK(K)		形MK2P	8	形PF083A(-E)	形PL	
		形MK3P 形MK2KP	11	形PF113A(-E)		

項目 グループ名称	形式	ピン 数	適用ソケット		
			表面	裏面	
一般 リレー、 ソリッド ステート リレー	形MM	形MM2(X)P	8	形8PFA	形PL
		形MM3P 形MM2(X)KP	11	形PFA	
		形MM3XP 形MM3(X)KP 形MM4(X)P 形MM4(X)KP	14		
	形G4Q	—	8	形8PFA1	形PL
	形G3F	形G3F(D)シリーズ 形G3FM	8	形PYF	形PY
				形PTF	形PT
	形G3B	形G3B(D)シリーズ	8	形PF083A	形PL
	形G9H	形G9H-2□□S	8	形PTF	形PT
	形G2R	形G2R-1-S□ 形G2R-2-S□	5	形P2RF-05□	形P2R -05□
			8	形P2RF-08□	形P2R -08□
	形G3R	—	5	形P2RF-05□	形P2R -05□
	形G7T 形G3TA	形G7T 形G3TA	5	形P7TF-05	—
	形G7S	形G7S-4A2B-E 形G7S-3A3B-E	14	形P7S-14F-END	形P7S -14P-E
				形P7SA-10F 形P7SA-10F-ND	形P7SA -10P
	形G7SA	形G7SA-3A1B 形G7SA-2A2B 形G7SA-5A1B 形G7SA-4A2B 形G7SA-3A3B	10	形P7SA-14F 形P7SA-14F-ND	形P7SA -14P
14			—	—	
14			—	—	
タイマ	形H3CA	8	形H3CA-8(H)	形P3G 形PL	
			形H3CA-A	形P3GA 形PL	
	形H5CN	形H5CN-□M 上記以外	11	形P2CF	形P3GA
			8	—	形P3G
	形H5CX	形H5CX-L8□ 形H5CX-A11□	8	—	形P3G
			11	—	形P3GA
形H5CZ	形H5CZ-L8□	8	—	形P3G	

保持金具  
角形ソケット用

グループ名称	項目	形式	ピン数	適用ソケット		
				表面	裏面	
タイマ	形H3CR	形H3CR-A8□ 形H3CR-F8□ 形H3CR-G8□ 形H3CR-H8□	8	形P3G 形PL	形P3G 形PL	
		形H3CR-A 形H3CR-AS 形H3CR-AP 形H3CR-A-300 形H3CR-F 形H3CR-F-300 形H3CR-FN 形H3CR-FN-300 形H3CR-HRL	11			形P2CF
	形H3M	—	8	形PF085A	形P3G 形PL	
	形H3Y	形H3Y-2	8	形PYF	形PY	
		形H3Y-4	14			
	形H3YN	形H3YN-2□	8	形P2RF-□-E	形P2R -□7P	
		形H3YN-4□	14			
	形H3RN	形H3RN-1□	5	形8PFA1	形PL	
		形H3RN-2□	8			
	形RD2P	—	8	形PF085A	形P3G 形PL	
	形H2A	—	8	形P2CF 形PF085A	形P3G 形PL	
	形H2C	—	8	形P2CF 形PF085A	形P3G 形PL	
	カウンタ	形H7CX	形H7CX-A11□	11	形P2CF	形P3GA
		形H7CZ	形H7CZ-L8□	8		形P3G
形H7CN		形H7CN-□M	11	形P3GA		
		その他の形H7CN	8	形P3G		
温度調節器	形E5CN	形E5CN-□U	11	形P3GA		
	形E5C2	—	8	形P3G		
	形E5CS	形E5CS-□1、□2	11	形P3GA		
		上記以外	8	形P3G		
	形E5L	—	14	形PTF14A	—	
信号変換器	形K3FK	以下の形式以外	8	形8PFA (本体に付属)	—	
		形K3FK-G、 形K3FK-GS、 形K3FK-SL-□5-□	11	形11PFA (本体に付属)		
機器用保護機器	形SE	形SE-KP□N	8	形8PFA1	—	
	形SAO	形SAO-□				
	形APR	形APR-S	11	形PF083A	形PL08	
		形APR-S380/-S440				
	形K2CU	形K2CU-P	8	形8PFA1	—	
	形SDV	形SDV-F□□/-FH□T				
	形SDV	形SDV-D□□	14	形14PFA	形PL15	
		—				
形LG2	形LG2-□	8	形PF083A	形PL08		
形K6EL	形K6EL-□	11	形P2CF-11	形PL11 または 形P3GA-11		
高圧受電設備用	形AGF	形AGF-1-P5	8	形8PFA1	—	
アナンシェータ	形MYA	形MYA-NA1、-NB1	8	形PF083A	形PL	
		形MYA-NA2、-NB2 形MYA-LA1、-LB1 形MYA-LA2、-LB2 形MYA-LA12、-LB12	11	形PF113A		

ソケット	形PYF□A 形PTF□A	形PYF08M	形PY□(QN) 形PT□(QN)	形PY□-02 形PT□-0
適用機種	形MY□、形MY□N 形MY□-D 形MY2□-CR 形MY4□-CR 形MY4Z□-CR 形MY□-TU 形MY2K 形MY□N-D2 形LY□、形LY□N 形LY□-TU 形MYQ□ 形G3H(D) シリーズ 形G3F(D) シリーズ 形G3FM 形G9H	形PYC 形PYC-P	形PYC-P 形PYC-S	形PYC-P
形MY□I * 形LY□I	—	—	形PYC-P2	—
形MY4H	—	—	形PYC-P	—
形MY2Z□-CR 形MY3□-CR 形LY□-CR	形Y92H-3	—	形PYC-1	—
形G2A(K) シリーズ	形PYC-A2	—	形PYC-2 形PYC-3 形PYC-5	形PYC-3 形PYC-5
形G7K	形PKC	—	—	—
形H3Y	形Y92H-3	—	形Y92H-4	—

注. ソケットの形式□内には、08、11、14が入ります。  
\*形MY2Hは、保持金具を使用する場合、形PYF08Aは使用できません。  
形PYF14Aを使用してください。

丸形ソケット用

ソケット	形PF083A 形PF113A	形PL08(-Q) 形PL11(-Q)	形PLE08-0 形PLE11-0	形P2CF-11
適用機種	形61F-03B、-04B	形PFC-A1	形PLC	形PLC-10
形61F-GP-N、 -GPN-BT 形61F-GP-N8 形61F-APN2	形PFC-N8	形PHC-5	—	
形MK2Pシリーズ 形MK2KP 形MK3P□(-US) 形G3B(D) シリーズ	形PFC-A1	形PLC	—	—
形MK3ZP 形MK3LP	—	形PLC-1	—	—
形MYA-NA1、-NB1 形MYA-LA1、-LB1 形MYA-NA2、-NB2 形MYA-LA2、-LB2	形PFC-A6	形PLC-7	—	—
形MYA-LA12、-LB12	形PFC-A7	形PLC-8	—	—
形APR-S	形PFC-A6	形PLC-7	—	—
形APR-S380/-S440	—	—	—	形Y92H-1
形LG2	形PFC-A7	形PLC-8	—	—
形K6EL	—	形Y92H-1	—	—

注1. 形8PFA(1)、形11PFA、形14PFAはフック保持方式です。  
2. 形PL15、形PL20、形PF202および上表の適用機種に掲載されていない機種はパネル加工取り付けです。  
3. 形PF085Aの保持金具は形H3M、形H2Aに付属しています。形H2Cはオプション(別売り)となります。

# 共用ソケット/DINレール関連商品

## 種類／標準価格

(○印の機種は標準在庫機種です。無印(受注生産機種)の納期についてはお取引先会社にお問い合わせください。)

### 角形ソケット

形状 ピン数	P2RF (表面接続) 8ページ			P2R (裏面接続) 10~11ページ			P7TF (表面接続) 11ページ
				はんだ端子	プリント基板用端子		
5 ピン	○形P2RF-05 ¥375 約27g 	○形P2RF-05-E* ¥435 約38g 	○形P2RF-05-S ¥400 約36g 	○形P2R-05A ¥160 約5g 	○形P2R-05P ¥138 約5g 	○形P2R-057P ¥205 約5.5g 	○形P7TF-05 ¥435 約28g 
8 ピン	○形P2RF-08 ¥435 約33g 	○形P2RF-08-E* ¥495 約38g 	○形P2RF-08-S ¥455 約40g 	○形P2R-08A ¥160 約5g 	○形P2R-08P ¥138 約5g 	○形P2R-087P ¥205 約5.5g 	—

注1. -Eタイプはフィンガープロテクト構造です。丸形端子はご使用になれません。Y形端子などをご使用ください。

2. リレーを取り外しする場合は、ソケットのレバーを引ながらレバーと反対のリレーケース部分に指を添え、揺らしながら引き抜いてください。  
\*本製品のねじ締めには、1号ドライバをご使用ください。

最小納入単位数でのご注文のお願い 下記形式をご注文の際は、最小発注単位でご注文ください。上記価格は、1個の標準価格です。

ピン数	形状	P2RF	P2R	P7TF	最小発注単位(個)
5ピン		形P2RF-05	形P2R-05A 形P2R-05P	形P7TF-05	10
8ピン		形P2RF-08	形P2R-08A 形P2R-08P	—	

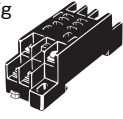
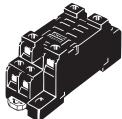


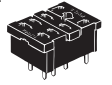
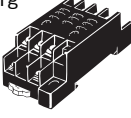
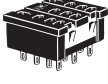

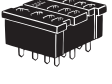
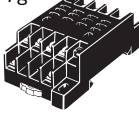
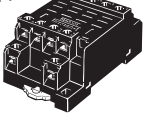

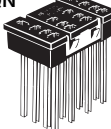

形状 ピン数	PYF (表面接続) 12ページ		PY (裏面接続) 15ページ				
			はんだづけ端子		ラッピング端子		プリント基板用端子
8 ピン	○形PYF08A 約32g ¥455 	○形PYF08M 約26g ¥635 	○形PY08 約8g ¥148 	○形PY08-Y1 ¥183 ○形PY08-Y3 ¥183 	○形PY08QN 約12g ¥320 ○形PY08QN2 ¥320 	○形PY08QN-Y1 ¥365 ○形PY08QN2-Y1 ¥365 	○形PY08-02 ¥148 約7.2g 
	○形PYF08A-E* ¥515 	形PYF08S 約46g ¥490 					
11 ピン	○形PYF11A 約43g ¥570 		○形PY11 約9g ¥160 	○形PY11-Y1 ¥195 	形PY11QN ¥365 形PY11QN2 ¥365 	形PY11QN-Y1 ¥405 形PY11QN2-Y1 ¥405 	○形PY11-02 ¥160 
14 ピン	○形PYF14A 約49g ¥550 	○形PYF14T 約53g ¥740 	○形PY14 約10g ¥172 	○形PY14-Y1 ¥205 ○形PY14-Y3 ¥250 	○形PY14QN ¥375 約14g ○形PY14QN2 ¥375 	○形PY14QN-Y1 ¥425 ○形PY14QN2-Y1 ¥425 ○形PY14QN-Y3 ¥720 ○形PY14QN2-Y3 ¥720 	○形PY14-02 ¥172 
	○形PYF14A-E* ¥740 	形PYF14S 約62g ¥605 					

注1. -Eタイプはフィンガープロテクト構造です。丸形端子はご使用になれません。Y形端子などをご使用ください。

2. 共用ソケットの規格認証機種の詳細につきましては、「規格認証機種一覧表」をご覧ください。

\*本製品のねじ締めには、1号ドライバをご使用ください。

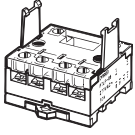
# 共用ソケット/DINレール関連商品

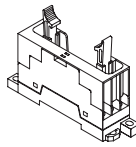
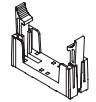
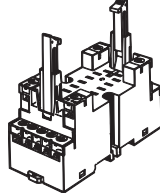
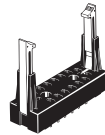
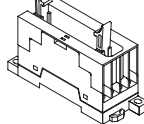
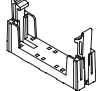
形状 ピン数	PTF(表面接続) 16ページ		PT(裏面接続) 17ページ		
			はんだづけ端子	ラッピング端子	プリント基板用端子
8 ピン	◎形PTF08A 約47g ¥495 	◎形PTF08A-E* ¥560 	◎形PT08 約11g ¥174 	◎形PT08QN 約10.4g ¥375 	◎形PT08-0 約8g ¥174 
11 ピン	◎形PTF11A 約61g ¥685 		◎形PT11 約13g ¥210 	形PT11QN ¥470 	◎形PT11-0 約12.2g ¥210 
14 ピン	◎形PTF14A 約77g ¥805 	◎形PTF14A-E* ¥870 	◎形PT14 約17g ¥245 	形PT14QN 約20g ¥495 	◎形PT14-0 約16.2g ¥245 

注. -Eタイプはフィンガープロテクト構造です。丸形端子はご使用になれません。Y形端子などをご使用ください。  
\*本製品のねじ締めには、1号ドライバをご使用ください。

最小納入単位数でのご発注のお願い 下記形式をご注文の際は、最小発注単位でご注文ください。上記価格は、1個の標準価格です。

形状 ピン数	PYF	PY	PTF	PT	最小発注単位 (個)
8ピン	形PYF08A 形PYF08M	形PY08	形PTF08A	形PT08	10
11ピン	形PYF11A	形PY11	形PTF11A	形PT11	
14ピン	形PYF14A	形PY14	形PTF14A	形PT14	

形状 ピン数	P7LF (表面接続) 18ページ
6 ピン	◎形P7LF-06 約60g ¥オープン価格 

形状 ピン数	P7S/P7SA 18~19ページ	
	表面接続	プリント基板用端子
10 ピン	◎形P7SA-10F 約44g ¥オープン価格 ◎形P7SA-10F-ND 約44g ¥オープン価格 	形P7SA-10P 約9g ¥オープン価格 
14 ピン	形P7S-14F-END 約110g ¥1,580 	形P7S-14P-E 約25g ¥575 
	◎形P7SA-14F 約59g ¥オープン価格 ◎形P7SA-14F-ND 約59g ¥オープン価格 	形P7SA-14P 約10g ¥オープン価格 

注. 共用ソケットの規格認証機種の詳細につきましては、「規格認証機種一覧表」をご覧ください。

## 丸形ソケット

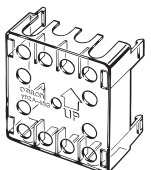
形状 ピン数	PF (表面接続) 20ページ	P2CF (表面接続) 21ページ	PFA (表面接続) 22ページ	P3G (裏面接続) 23ページ	PL (裏面接続) 24ページ		
					はんだづけ 端子	ラッピング 端子	プリント 基板用端子
8 ピン	◎形PF083A 約34g ¥895 	◎形P2CF-08 約55g ¥680 	◎形8PFA 約57g ¥955 	◎形P3G-08 約40g ¥590 	◎形PL08 約14g ¥150 	◎形PL08-Q 約15g ¥310 	◎形PLE08-0 約10.6g ¥210 
	◎形PF083A-E* ¥805 	◎形P2CF-08-E ¥730 	◎形8PFA1 約66g ¥955 	注. 端子カバー(形Y92A-48G)と合わせて使用することにより、フィンガープロテクトが可能です。			
	◎形PF085A 約40g ¥780 						
11 ピン	◎形PF113A 約47g ¥1,040 	◎形P2CF-11 約70g ¥680 	◎形11PFA 約74g ¥1,100 	◎形P3GA-11 約47g ¥590 	◎形PL11 約15g ¥164 	◎形PL11-Q 約18.5g ¥375 	◎形PLE11-0 約10.8g ¥240 
	◎形PF113A-E* ¥930 	◎形P2CF-11-E ¥730 		注. 端子カバー(形Y92A-48G)と合わせて使用することにより、フィンガープロテクトが可能です。			
14 ピン	—	—	◎形14PFA 約104g ¥1,430 	—	◎形PL15 約28g ¥435 	—	—
20 ピン	—	—	—	—	◎形PL20 約17g ¥565 	—	—

注. -Eタイプはフィンガープロテクト構造です。丸形端子はご使用になれません。Y形端子などをご使用ください。  
\*本製品のねじ締めには、1号ドライバをご使用ください。

最小納入単位数でのご注文のお願い 下記形式をご注文の際は、最小発注単位でご注文ください。左記価格は、1個の標準価格です。

ピン数	形状	PF	P2CF	PFA	P3G	PL
8ピン		形PF083A、形PF085A	形P2CF-08、形P2CF-08-E	形8PFA、形8PFA1	形P3G-08	形PL08
11ピン		形PF113A	形P2CF-11、形P2CF-11-E	形11PFA	形P3GA-11	形PL11
14ピン		—	—	形14PFA	—	形PL15
最小発注単位 (個)		20	10	20	10	

## 端子カバー

形式	◎形Y92A-48G
形状	
標準価格(¥)	230

注. 共用ソケットの規格認証機種の詳細につきましては、「規格認証機種一覧表」をご覧ください。

保持金具

(○印の機種は標準在庫機種です。無印(受注生産機種)の納期についてはお取引先会社にお問い合わせください。)

(単位：mm)

角形ソケット用

<p>形PHC-12 ¥34</p>	<p>形PKC 1セット(2本) ¥91</p>	<p>形PTC-1 ¥34</p>	<p>形PYC-A1 約0.54g 1セット(2本) ¥39</p>	<p>形PYC-A2 1セット(2本) ¥39</p>	<p>形PYC-P 約1.4g ¥39</p>
<p>形PYC-P2 約1.2g ¥66</p>	<p>形PYC-S 約1.8g ¥39</p>	<p>形PYC-1 約6g ¥34</p>	<p>形PYC-2 ¥39</p>	<p>形PYC-3 ¥39</p>	<p>形PYC-5 ¥39</p>
<p>形PYC 約0.2g ¥39</p>	<p>形Y92H-1 ¥150</p>	<p>形Y92H-3 1セット(2本) ¥46</p>	<p>形Y92H-4 ¥34</p>		

丸形ソケット用

<p>形PFC-A1 約2.2g 1セット(2本) ¥66</p>	<p>形PFC-A6 約2.4g 1セット(2本) ¥66</p>	<p>形PFC-A7 約3.0g 1セット(2本) ¥66</p>	<p>形PLC 約2.4g 1セット(2本) ¥66</p>	<p>形PLC-1 約2.6g 1セット(2本) ¥66</p>	<p>形PLC-7 約3.0g 1セット(2本) ¥66</p>											
<p>形PLC-8 約6.4g 1セット(2本) ¥66</p>	<p>形PLC-10 約2.0g 1セット(2本) ¥66</p>	<p>形PLC-12 約5.4g 1セット(2本) ¥66</p>	<p><b>最小納入単位数でのご発注のお願い</b> 下記形式をご注文の際は、最小発注単位でご注文ください。上記価格は、1個の標準価格です。</p> <table border="1"> <thead> <tr> <th>分類</th> <th>形式</th> <th>最小発注単位(個)</th> </tr> </thead> <tbody> <tr> <td rowspan="5">角形ソケット用</td> <td>形PYC-A1 形PYC-P</td> <td>100</td> </tr> <tr> <td>形PYC-A2 形PYC-S 形PYC-1 形PYC-2 形PYC-3 形PYC-5</td> <td>10</td> </tr> <tr> <td rowspan="4">丸形ソケット用</td> <td>形PFC-A1 形PFC-A6 形PFC-A7 形PLC</td> <td>20</td> </tr> </tbody> </table>			分類	形式	最小発注単位(個)	角形ソケット用	形PYC-A1 形PYC-P	100	形PYC-A2 形PYC-S 形PYC-1 形PYC-2 形PYC-3 形PYC-5	10	丸形ソケット用	形PFC-A1 形PFC-A6 形PFC-A7 形PLC	20
分類	形式	最小発注単位(個)														
角形ソケット用	形PYC-A1 形PYC-P	100														
	形PYC-A2 形PYC-S 形PYC-1 形PYC-2 形PYC-3 形PYC-5	10														
	丸形ソケット用	形PFC-A1 形PFC-A6 形PFC-A7 形PLC	20													

仕様

ソケット特性

形式	連続通電電流	耐電圧	絶縁抵抗 *1	備考
形P2RF-05(-E) (-S)	10A	同極接点端子間 : AC1,000V 1min	1,000MΩ以上	
		コイル接点端子間 : AC4,000V 1min		
形P2RF-08(-E) (-S)	5A	異極接点端子間 : AC3,000V 1min	1,000MΩ以上	
		同極接点端子間 : AC1,000V 1min		
		コイル接点端子間 : AC4,000V 1min		
形P2R-05P	10A	同極接点端子間 : AC1,000V 1min	1,000MΩ以上	
		コイル接点端子間 : AC4,000V 1min		
形P2R-08P	5A	異極接点端子間 : AC3,000V 1min	1,000MΩ以上	
		同極接点端子間 : AC1,000V 1min		
		コイル接点端子間 : AC4,000V 1min		
形P2R-057P	10A	同極接点端子間 : AC1,000V 1min	1,000MΩ以上	
		コイル接点端子間 : AC5,000V 1min		
形P2R-087P	5A	異極接点端子間 : AC3,000V 1min	1,000MΩ以上	
		同極接点端子間 : AC1,000V 1min		
		コイル接点端子間 : AC5,000V 1min		
形P2R-05A	10A	同極接点端子間 : AC1,000V 1min	1,000MΩ以上	
		アース端子間 : AC1,500V 1min		
		コイル接点端子間 : AC4,000V 1min		
形P2R-08A	5A	異極接点端子間 : AC3,000V 1min	1,000MΩ以上	
		同極接点端子間 : AC1,000V 1min		
		アース端子間 : AC1,500V 1min		
形P7TF-05	5A	コイル接点端子間 : AC4,000V 1min	100MΩ以上	
		端子間 : AC2,000V 1min		
形PYF08A(-E) (-S)	7A/(-S)10A	端子間 : AC2,000V 1min	1,000MΩ以上	形PYF08Sの連続通電電流10Aは周囲温度55℃までの値です。周囲温度70℃では7Aとなります。
形PYF11A	5A	端子間 : AC2,000V 1min	1,000MΩ以上	
形PYF14A(-E) (-S)	3A/(-S)5A	端子間 : AC2,000V 1min	1,000MΩ以上	
形PY08(-Y1)	7A	端子間 : AC1,500V 1min	1,000MΩ以上	
形PY08QN(-Y1)	7A	端子間 : AC1,500V 1min	100MΩ以上	
形PY08-02	7A	端子間 : AC1,500V 1min	100MΩ以上	
形PY11(-Y1)	5A	端子間 : AC1,500V 1min	100MΩ以上	
形PY11QN(-Y1)	5A	端子間 : AC1,500V 1min	100MΩ以上	
形PY11-02	5A	端子間 : AC1,500V 1min	100MΩ以上	
形PY14(-Y1)	3A	端子間 : AC1,500V 1min	100MΩ以上	
形PY14QN(-Y1)	3A	端子間 : AC1,500V 1min	100MΩ以上	
形PY14-02	3A	端子間 : AC1,500V 1min	100MΩ以上	
形PTF□□A(-E)	10A	端子間 : AC2,000V 1min	100MΩ以上	
形PT□□	10A	端子間 : AC2,000V 1min	100MΩ以上	
形PT□□QN	10A	端子間 : AC2,000V 1min	100MΩ以上	
形PT□□-0	10A	端子間 : AC2,000V 1min	100MΩ以上	
形P7LF-06	30A	異極接点端子間 : AC2,000V 1min	1,000MΩ以上	
		同極接点端子間 : AC2,000V 1min		
		コイル接点端子間 : AC4,000V 1min		
形PF□□□A	5A	端子間 : AC2,000V 1min	1,000MΩ以上	
形P2CF	5A	端子間 : AC2,000V 1min	1,000MΩ以上	
形P3G(A)	6A	端子間 : AC2,000V 1min	1,000MΩ以上	
形8PFA(1)	10A	端子間 : AC2,000V 1min	1,000MΩ以上	
形11PFA(1)	10A	端子間 : AC2,000V 1min	1,000MΩ以上	
形PL□□(-Q)	10A	端子間 : AC2,000V 1min	1,000MΩ以上	
形PLE□□-0	10A	端子間 : AC2,000V 1min	1,000MΩ以上	
形P6D-04P	5A	同極接点端子間 : AC1,000V 1min	100MΩ以上	
		コイル接点端子間 : AC3,000V 1min		
形P7S-14□-E(ND)	10A	異極接点端子間 : AC2,000V 1min	1,000MΩ以上	
		同極接点端子間 : AC1,500V 1min		
		コイル接点端子間 : AC2,000V 1min		
形P7SA-10□	6A *2	異極接点端子間 : AC2,500V 1min	1,000MΩ以上	
		同極接点端子間 : AC1,500V 1min		
		コイル接点端子間 : AC2,500V 1min		
形P7SA-14□	6A *2	異極接点端子間 : AC2,500V 1min	1,000MΩ以上	
		同極接点端子間 : AC1,500V 1min		
		コイル接点端子間 : AC2,500V 1min		

\*1. DC500V絶縁抵抗計にて耐電圧の項と同じ箇所を測定。

\*2. 電流値の制限がありますので、詳細は「セーフティコンポ総合カタログ」(カタログ番号: SA00-207)をご覧ください。

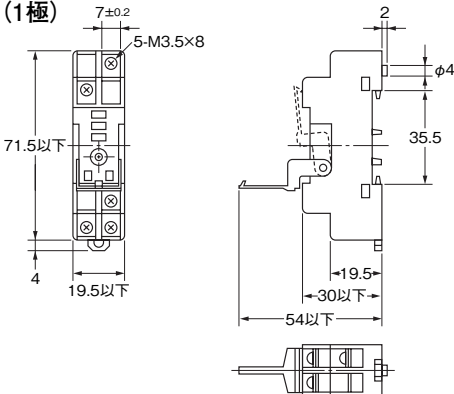
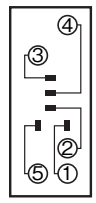
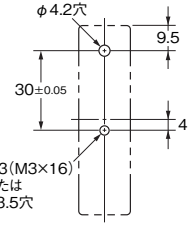
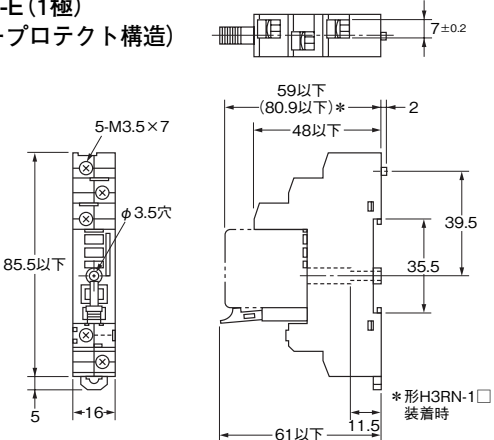
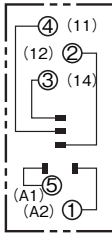
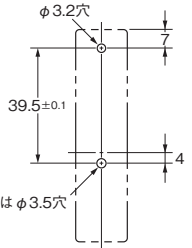
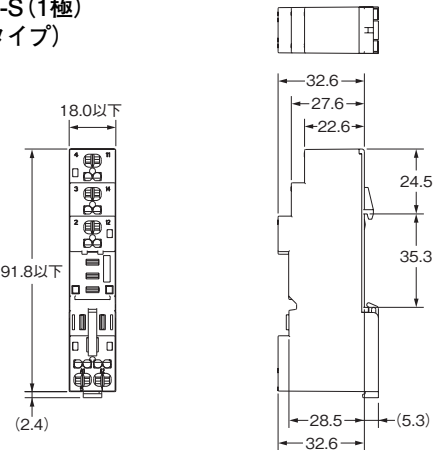
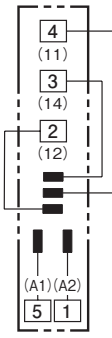
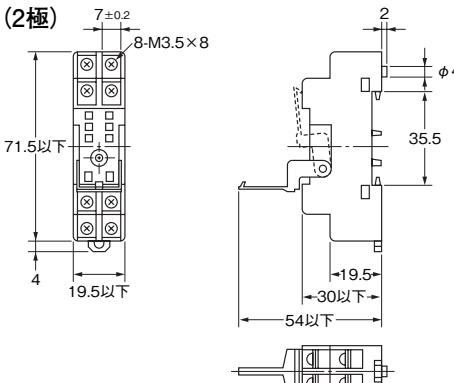
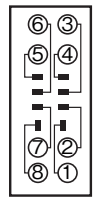
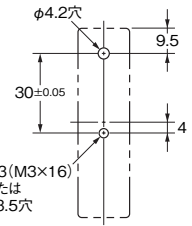
正しくお使いください

共通の注意事項は、「リレー 共通の注意事項」をご覧ください。

外形寸法

P2RF

(単位：mm)

外形寸法	端子配置/内部接続	取り付け穴加工寸法
<p>形P2RF-05 (1極)</p> 	 <p>(TOP VIEW)</p>	 <p>(TOP VIEW)</p> <p>注. レール取り付けもできます。 25 ページをご覧ください。</p>
<p>形P2RF-05-E (1極) (フィンガープロテクト構造)</p> 	 <p>(TOP VIEW)</p> <p>注. ( )内の数字はDIN規格のナンバーです。</p>	 <p>(TOP VIEW)</p> <p>注. レール取り付けもできます。 25 ページをご覧ください。</p>
<p>形P2RF-05-S (1極) (ねじなしタイプ)</p> 	 <p>(TOP VIEW)</p> <p>注. ( )内の数字はDIN規格のナンバーです。</p>	<p>—</p>
<p>形P2RF-08 (2極)</p> 	 <p>(TOP VIEW)</p>	 <p>(TOP VIEW)</p> <p>注. レール取り付けもできます。 25 ページをご覧ください。</p>

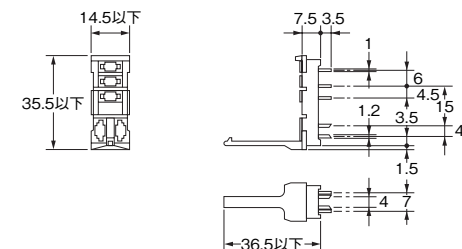
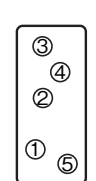
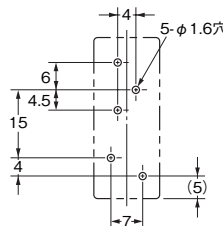
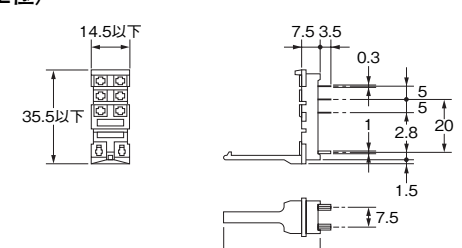
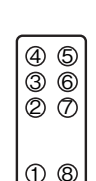
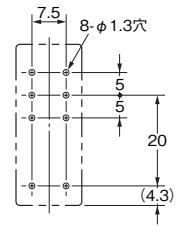
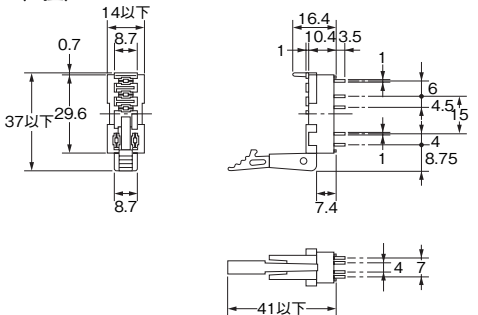
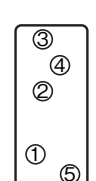
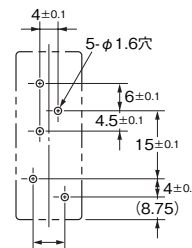
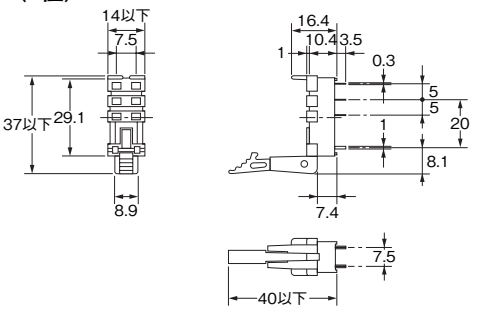
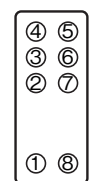
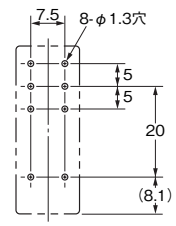


外形寸法	端子配置/内部接続	取り付け穴加工寸法
<p><b>形P2RF-08-E (2極)</b> (フィンガープロテクト構造)</p>	<p>(TOP VIEW)</p> <p>注. ( )内の数字はDIN規格のナンバーです。</p>	<p>(TOP VIEW)</p> <p>注. レール取り付けもできます。 25ページをご覧ください。</p>
<p><b>形P2RF-08-S (2極)</b> (ねじなしタイプ)</p>	<p>(TOP VIEW)</p> <p>注. ( )内の数字はDIN規格のナンバーです。</p>	<p>—</p>

注1. I/O SSR、表示灯モジュールを使用される場合①端子が⊖極性となりますのでご注意ください。  
 2. ねじなしタイプの特長とご使用上の注意事項は、26～27ページをご覧ください。

P2R

(単位：mm)

外形寸法	端子配置/内部接続	プリント基板加工寸法
<p>形P2R-05P (1極)</p> 	 <p>(BOTTOM VIEW)</p>	 <p>(BOTTOM VIEW)</p>
<p>形P2R-08P (2極)</p> 	 <p>(BOTTOM VIEW)</p>	 <p>(BOTTOM VIEW)</p>
<p>形P2R-057P (1極)</p> 	 <p>(BOTTOM VIEW)</p>	 <p>(BOTTOM VIEW)</p>
<p>形P2R-087P (2極)</p> 	 <p>(BOTTOM VIEW)</p>	 <p>(BOTTOM VIEW)</p>

注. I/O SSR、表示灯モジュールを使用される場合①端子が⊖極性となりますのでご注意ください。

# 共用ソケット/DINレール関連商品

## P2R

(単位：mm)

外形寸法	端子配置/内部接続	取り付け穴加工寸法
<b>形P2R-05A (1極)</b> 	 (BOTTOM VIEW)	 (パネルの厚さは1.6~2.0mmをご使用ください。)
<b>形P2R-08A (2極)</b> 	 (BOTTOM VIEW)	(パネルの厚さは1.6~2.0mmをご使用ください。)

注. I/O SSR、表示灯モジュールを使用される場合①端子が⊖極性となりますのでご注意ください。

## P7TF

(単位：mm)

外形寸法	端子配置/内部接続	取り付け穴加工寸法
<b>形P7TF-05</b> 	 (TOP VIEW)	 (TOP VIEW) 注. レール取り付けもできます。25ページをご覧ください。 *M3で取りつける場合、ワッシャを組み込むことをお奨めします。M4で取りつける場合、ワッシャは不要です。

注. I/O SSR、表示灯モジュールを使用される場合①端子が⊕極性となりますのでご注意ください。

PYF


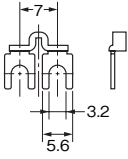

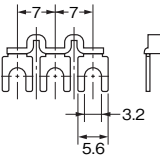
(単位：mm)

外形寸法	端子配置/内部接続	取り付け穴加工寸法
<p><b>形PYF08A</b></p> <p><b>形PYF08A-E</b> (フィンガープロテクト構造)</p>	<p>(TOP VIEW)</p>	<p>(TOP VIEW)</p> <p>注. レール取り付けもできます。 25ページをご覧ください。</p>
<p><b>形PYF08M</b></p> <p>φ3.5取り付け穴 φ6.5座ぐり深さ11.5</p>	<p>(TOP VIEW)</p>	
<p><b>形PYF08S</b> (ねじなしタイプ)</p>	<p>(TOP VIEW)</p> <p>注. ( ) 内の数字は DIN 規格のナン バーです。</p>	<p>—</p>
<p><b>形PYF11A</b></p>	<p>(TOP VIEW)</p>	<p>(TOP VIEW)</p> <p>注. レール取り付けもできます。 25ページをご覧ください。</p>

外形寸法	端子配置/内部接続	取り付け穴加工寸法
<p><b>形PYF14A</b></p> <p><b>形PYF14A-E</b> (フィンガープロテクト構造)</p>	<p>(TOP VIEW)</p>	<p>(TOP VIEW)</p> <p>注. レール取り付けもできます。 25ページをご覧ください。</p>
<p><b>形PYF14T</b></p>	<p>(TOP VIEW)</p>	<p>(TOP VIEW)</p> <p>注. レール取り付けもできます。 25ページをご覧ください。</p>
<p><b>形PYF14S</b> (ねじなしタイプ)</p>	<p>(TOP VIEW)</p> <p>注. ( ) 内の数字は DIN 規格のナン バーです。</p>	<p>—</p>


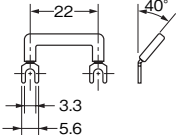
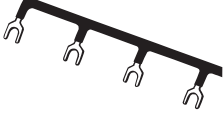
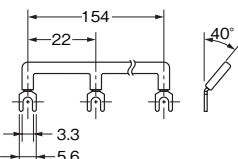

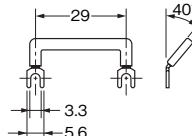
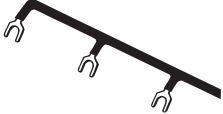
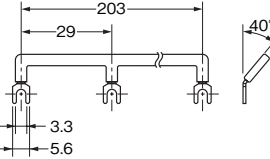
注. ねじなしタイプの特長とご使用上の注意事項は、26～27 ページをご覧ください。

リレーソケット/PYF用渡りバー  
同一ソケット内の渡り

ピッチ	適用機種	形状	外形寸法 (mm)	形式	標準価格 (¥)	仕様
7 mm	形PYF14A			形PYD-020B□ (2P)	5,450 (50本)	最大通電電流 : 20A (ただし、70℃時は18A) 使用周囲温度 : -40~+70℃ (ただし、水結および結露しないこと) 使用周囲湿度 : 45~85%RH (ただし、水結および結露しないこと) 導電部材質 : 黄銅 導電部表面処理 : ニッケルメッキ 包装単位 : 50本/袋
				形PYD-030B□ (3P)	5,750 (50本)	

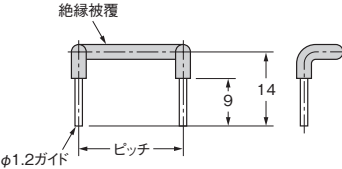
注1. 形式中の□内には被覆色の指定記号が入ります。B(黒)、Y(黄)  
 2. 標準価格は袋単位の価格です。

隣接ソケット間の渡り

ピッチ	適用機種	形状	外形寸法 (mm)	形式	標準価格 (¥)	仕様
22 mm	形PYF08A			形PYD-025B□ (2P)	1,030 (10本)	最大通電電流 : 20A (ただし、70℃時は18A) 使用周囲温度 : -40~+70℃ (ただし、水結および結露しないこと) 使用周囲湿度 : 45~85%RH (ただし、水結および結露しないこと) 導電部材質 : 黄銅 導電部表面処理 : ニッケルメッキ 包装単位 : 10本/袋
				形PYD-085B□ (8P)	2,550 (10本)	
29 mm	形PYF14A			形PYD-026B□ (2P)	1,110 (10本)	最大通電電流 : 20A (ただし、70℃時は18A) 使用周囲温度 : -40~+70℃ (ただし、水結および結露しないこと) 使用周囲湿度 : 45~85%RH (ただし、水結および結露しないこと) 導電部材質 : 黄銅 導電部表面処理 : ニッケルメッキ 包装単位 : 10本/袋
				形PYD-086B□ (8P)	2,950 (10本)	

注1. 形式中の□内には被覆色の指定記号が入ります。B(黒)、S(青)、R(赤)  
 2. 標準価格は袋単位の価格です。

渡りバー

ピッチ	適用機種	形状・外形寸法 (mm)	形式	標準価格 (¥)	被覆色	
19.7 mm	形PYF08S		形PYDM-08SR	2,300 (50本)	赤	
27.5 mm	形PYF14S		形PYDM-08SB		2,100 (50本)	青
			形PYDM-14SR			赤
14.3 mm	形P2RF-□□-S		形PYDM-14SB	2,100 (50本)	青	
			形P2RM-SR		赤	
			形P2RM-SB		青	

注. リレーコイルの渡り配線にお使いください。

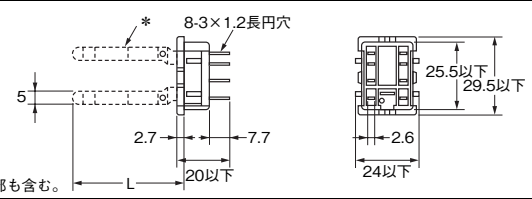
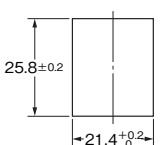
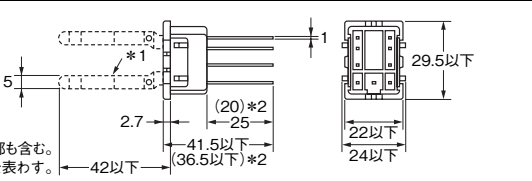
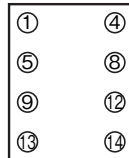
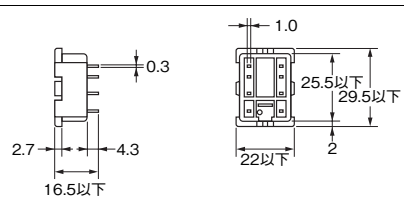
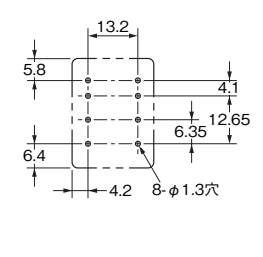
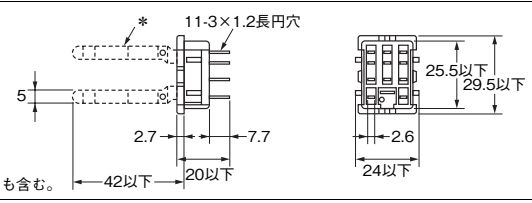
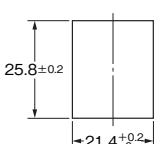
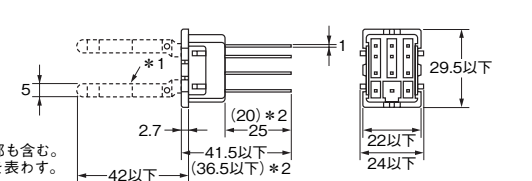
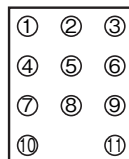
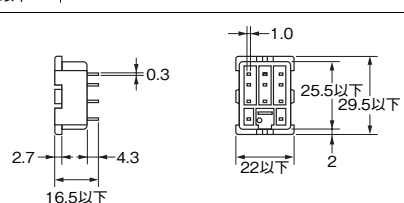
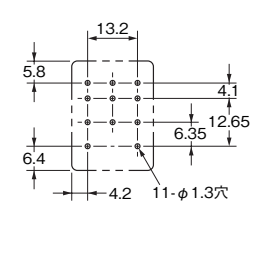
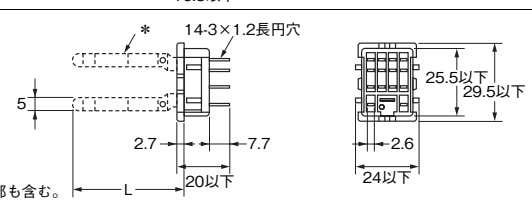
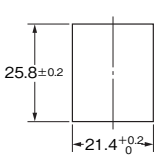
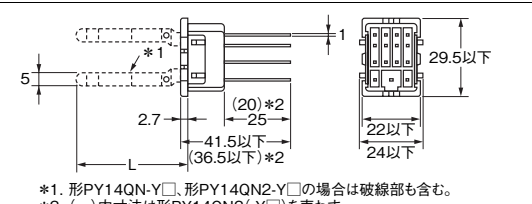
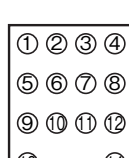
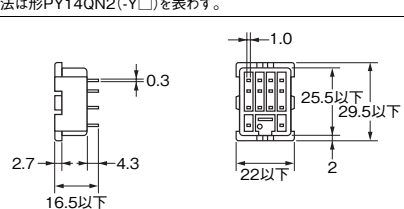
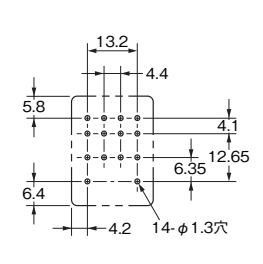
正しくお使いください

最大通電電流について

- ・短絡する全極の合計電流が、渡りバーの最大通電電流以下になるようにしてください。
- ・各極においてもリレー接点の最大通電電流以下になるようにしてください。
- ・複数ソケットのご使用の場合にはエンドプレート(形PFP-M)をお使いください。

PY

(単位：mm)

外形寸法	端子配置/内部接続	取り付け穴およびプリント基板加工寸法
<p>形PY08 形PY08-Y1(L=42以下) 形PY08-Y3(L=60以下)</p>  <p>*形PY08-Y□の場合は破線部も含む。</p>		
<p>形PY08QN 形PY08QN2 形PY08QN-Y1 形PY08QN2-Y1</p>  <p>*1. 形PY08QN(2)-Y1の場合は破線部も含む。 *2. ( )内寸法は形PY08QN2(-Y1)を表わす。</p>		
<p>形PY08-02</p> 	(BOTTOM VIEW)	
<p>形PY11 形PY11-Y1</p>  <p>*形PY11-Y1の場合は破線部も含む。</p>		
<p>形PY11QN 形PY11QN2 形PY11QN-Y1 形PY11QN2-Y1</p>  <p>*1. 形PY11QN(2)-Y1の場合は破線部も含む。 *2. ( )内寸法は形PY11QN2(-Y1)を表わす。</p>		
<p>形PY11-02</p> 	(BOTTOM VIEW)	
<p>形PY14 形PY14-Y1(L=42以下) 形PY14-Y3(L=60以下)</p>  <p>*形PY14-Y□の場合は破線部も含む。</p>		
<p>形PY14QN 形PY14QN2 形PY14QN-Y1(L=42以下) 形PY14QN2-Y1(L=42以下) 形PY14QN-Y3(L=60以下) 形PY14QN2-Y3(L=60以下)</p>  <p>*1. 形PY14QN-Y□、形PY14QN2-Y□の場合は破線部も含む。 *2. ( )内寸法は形PY14QN2(-Y□)を表わす。</p>		
<p>形PY14-02</p> 	(BOTTOM VIEW)	

注1. ソケットの取り付けパネルは板厚1~2mmをご使用ください。  
 2. 形PY14-Y1および形PY14QN-Y1は、形MY4シリーズ、形MY4H、形MY4(Z)、形MY2Kに適用できます。  
 3. 形PY14-Y3および形PY14QN-Y3は、形H3Y(タイマ)に適用できます。

PTF

(単位：mm)

外形寸法	端子配置/内部接続	取り付け穴加工寸法
<p>形PTF08A</p>	<p>(TOP VIEW)</p>	<p>(TOP VIEW)</p>
<p>形PTF08A-E(フィンガープロテクト構造)</p>	<p>(TOP VIEW)</p>	<p>注. レール取り付けもできます。 25ページをご覧ください。</p>
<p>形PTF11A</p>	<p>(TOP VIEW)</p>	<p>(TOP VIEW)</p> <p>注. レール取り付けもできます。 25ページをご覧ください。</p>
<p>形PTF14A</p>	<p>(TOP VIEW)</p>	<p>(TOP VIEW)</p>
<p>形PTF14A-E(フィンガープロテクト構造)</p>	<p>(TOP VIEW)</p>	<p>注. レール取り付けもできます。 25ページをご覧ください。</p>

注. 形PTF08A、形PTF08A-E、形PT08と形LY1のリレーと組み合わせてご使用の場合は、端子No.①-②間、③-④間、⑤-⑥間を各々短絡させてください。(10A以上ご使用時)



PT

(単位：mm)

外形寸法		端子配置/内部接続	取り付け穴およびプリント基板加工寸法
<p><b>形PT08</b></p>	<p><b>形PT08QN</b></p>	<p>(BOTTOM VIEW)</p>	
<p><b>形PT08-0</b></p> <p>* 両面基板使用時パターンとの距離に注意してください。</p>	<p><b>形PT11</b></p>		<p>(BOTTOM VIEW)</p>
<p><b>形PT11-0</b></p> <p>* 両面基板使用時パターンとの距離に注意してください。</p>	<p><b>形PT14</b></p>	<p>(BOTTOM VIEW)</p>	
<p><b>形PT14-0</b></p> <p>* 両面基板使用時パターンとの距離に注意してください。</p>	<p><b>形PT14QN</b></p>		
<p><b>形PT14-0</b></p> <p>* 両面基板使用時パターンとの距離に注意してください。</p>	<p><b>形PT14QN</b></p>	<p>(BOTTOM VIEW)</p>	

注. ソケットの取り付けパネルは板厚1~2mmをご使用ください。

P7LF

(単位：mm)

外形寸法	端子配置/内部接続	取り付け穴加工寸法
<p>形P7LF-06</p>	<p>(TOP VIEW)</p>	

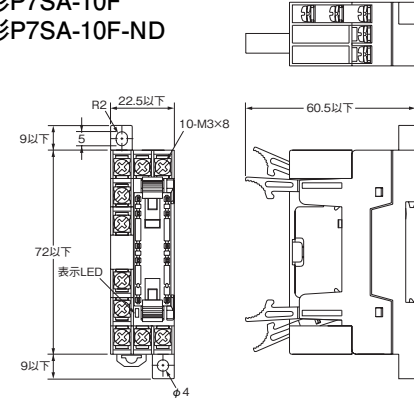
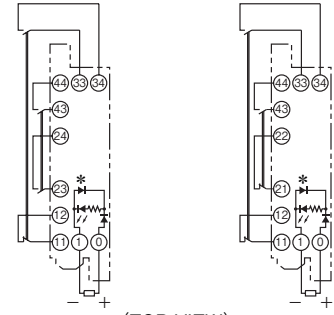
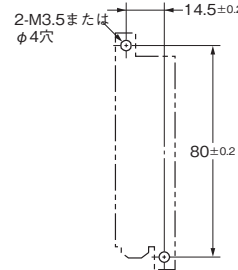
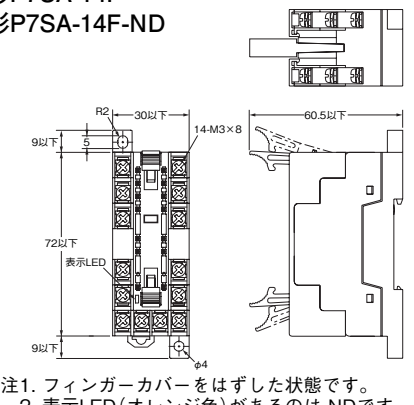
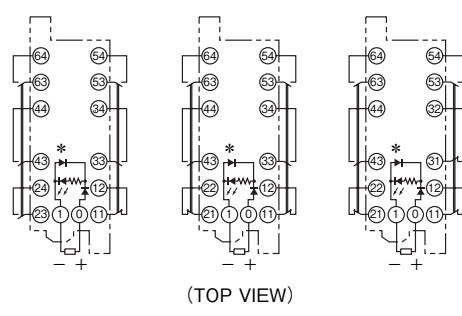
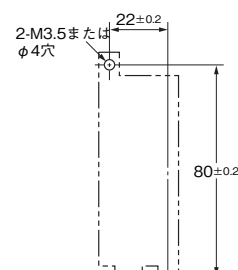
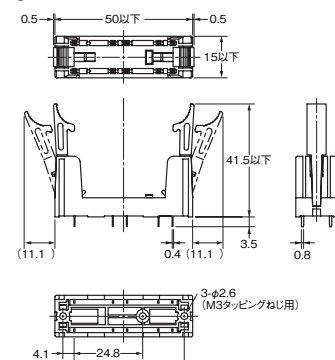


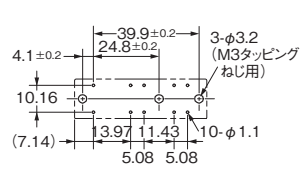
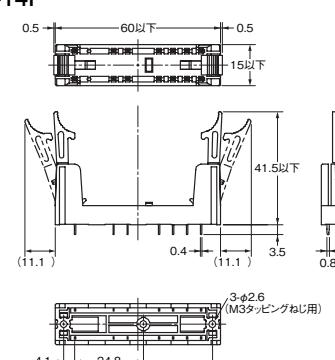
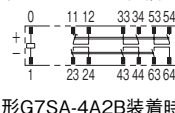


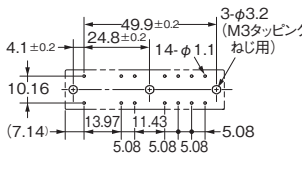
P7S

(単位：mm)

外形寸法	端子配置/内部接続	取り付け穴加工寸法
<p>形P7S-14F-END</p>		
<p>形P7S-14P-E</p>	<p>形G7S-4A2B-E装着時</p> <p>形G7S-3A3B-E装着時</p>	

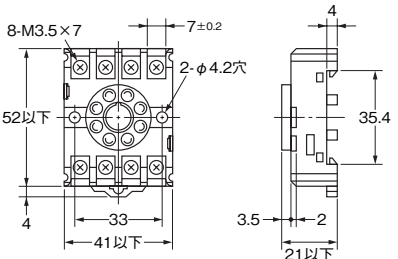
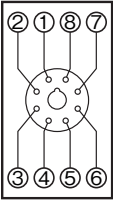
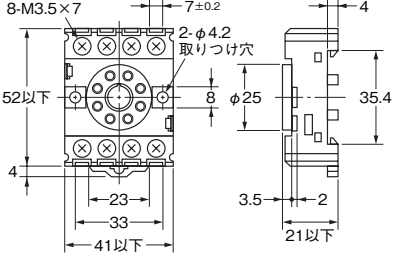
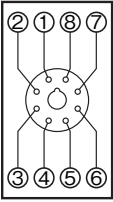
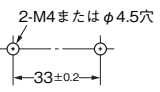
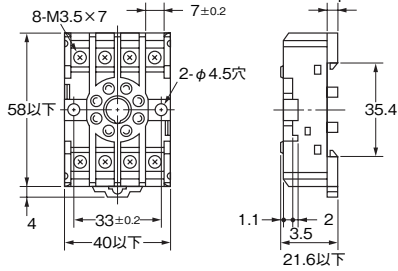
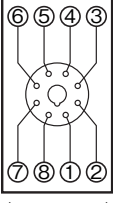
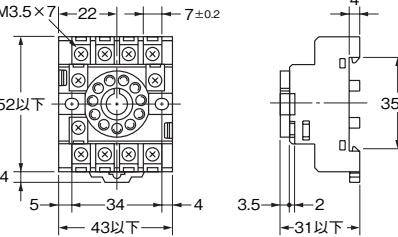
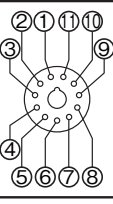
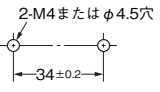
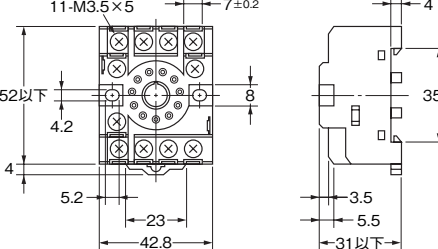
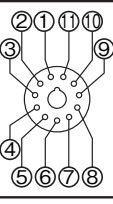
P7SA

(単位：mm)

外形寸法	端子配置/内部接続	取り付け穴加工寸法
<p>形P7SA-10F 形P7SA-10F-ND</p>  <p>注1. フィンガーカバーをはずした状態です。 2. 表示LED(オレンジ色)があるのは-NDです。</p>	<p>形G7SA-3A1B 装着時</p> <p>形G7SA-2A2B 装着時</p>  <p>(TOP VIEW)</p> <p>*表示回路があるのは-NDだけです。 注. 23-24、33-34、43-44はa接点、11-12、21-22はb接点です。</p>	 <p>(TOP VIEW)</p>
<p>形P7SA-14F 形P7SA-14F-ND</p>  <p>注1. フィンガーカバーをはずした状態です。 2. 表示LED(オレンジ色)があるのは-NDです。</p>	<p>形G7SA-5A1B 装着時</p> <p>形G7SA-4A2B 装着時</p> <p>形G7SA-3A3B 装着時</p>  <p>(TOP VIEW)</p> <p>*表示回路があるのは-NDだけです。 注. 23-24、33-34、43-44、53-54、63-64はa接点、11-12、21-22、31-32はb接点です。</p>	 <p>(TOP VIEW)</p>
<p>形P7SA-10P</p> 	<p>形G7SA-3A1B装着時</p>  <p>形G7SA-2A2B装着時</p>  <p>(BOTTOM VIEW)</p> <p>注. 23-24、33-34、43-44はa接点、11-12、21-22はb接点です。</p>	 <p>(BOTTOM VIEW)</p> <p>寸法公差は±0.1です。</p>
<p>形P7SA-14P</p> 	<p>形G7SA-5A1B装着時</p>  <p>形G7SA-4A2B装着時</p>  <p>形G7SA-3A3B装着時</p>  <p>(BOTTOM VIEW)</p> <p>注. 23-24、33-34、43-44、53-54、63-64はa接点、11-12、21-22、31-32はb接点です。</p>	 <p>(BOTTOM VIEW)</p> <p>寸法公差は±0.1です。</p>

PF

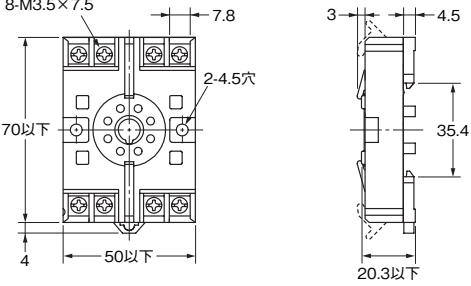
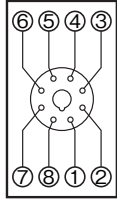
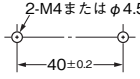
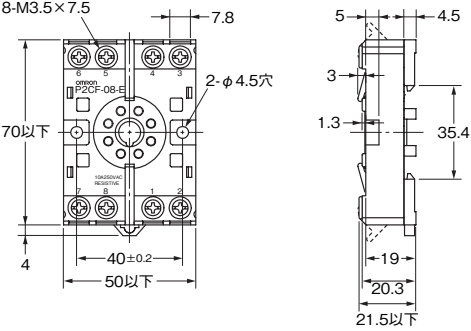
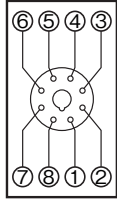
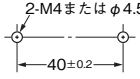
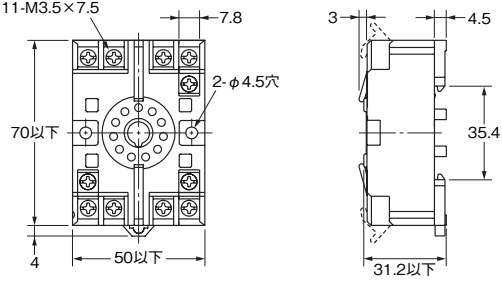
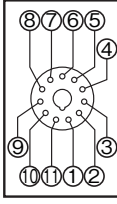
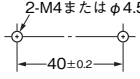
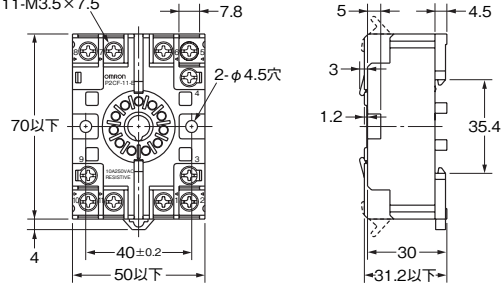
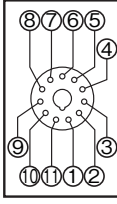
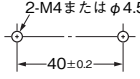
(単位：mm)

外形寸法	端子配置/内部接続	取り付け穴加工寸法
<p>形PF083A</p> 	 <p>(TOP VIEW)</p>	
<p>形PF083A-E</p> 	 <p>(TOP VIEW)</p>	 <p>注. レール取り付けもできます。 25ページをご覧ください。</p>
<p>形PF085A</p> 	 <p>(TOP VIEW)</p>	
<p>形PF113A</p> 	 <p>(TOP VIEW)</p>	 <p>注. レール取り付けもできます。 25ページをご覧ください。</p>
<p>形PF113A-E</p> 	 <p>(TOP VIEW)</p>	<p>注. レール取り付けもできます。 25ページをご覧ください。</p>

注1. 形PF083A、形PF113Aはソケットのキー溝が上側です。(適用機種 形MK)  
 2. -Eタイプはフィンガープロテクト構造です。丸形端子をご使用になれません。Y形端子などをご使用ください。

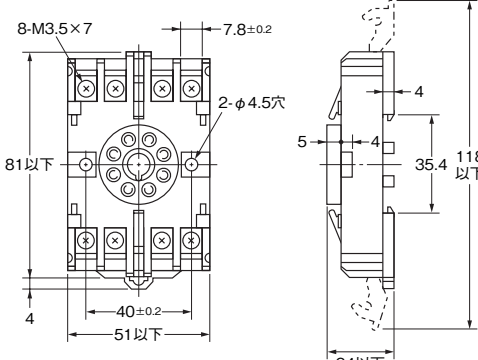
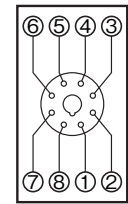
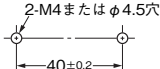
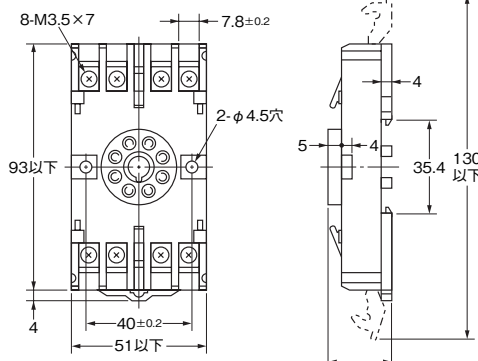
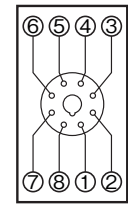
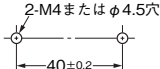
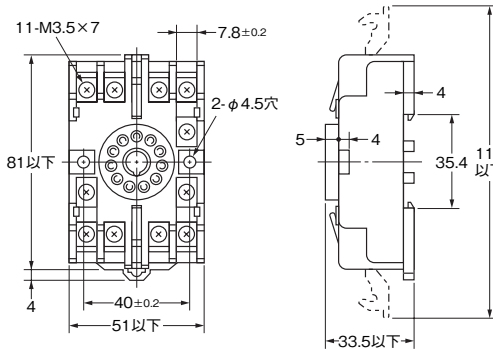
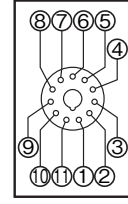
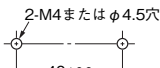
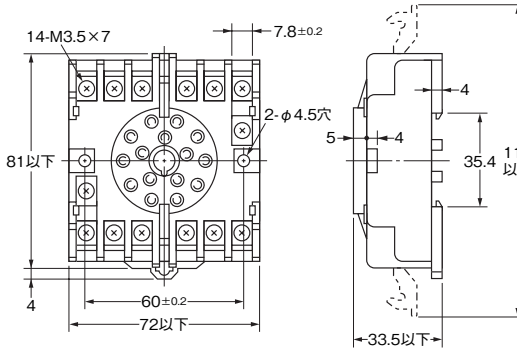
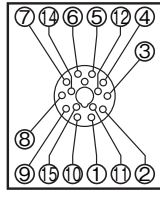
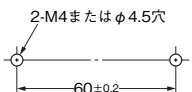
P2CF

(単位：mm)

外形寸法	端子配置/内部接続	取り付け穴加工寸法
<p>形P2CF-08</p> 	 <p>(TOP VIEW)</p>	 <p>注. レール取り付けもできます。 25ページをご覧ください。</p>
<p>形P2CF-08-E</p> 	 <p>(TOP VIEW)</p>	 <p>注. レール取り付けもできます。 25ページをご覧ください。</p>
<p>形P2CF-11</p> 	 <p>(TOP VIEW)</p>	 <p>注. レール取り付けもできます。 25ページをご覧ください。</p>
<p>形P2CF-11-E</p> 	 <p>(TOP VIEW)</p>	 <p>注. レール取り付けもできます。 25ページをご覧ください。</p>

PFA

(単位：mm)

外形寸法	端子配置/内部接続	取り付け穴加工寸法
<p>形8PFA</p> 	 <p>(TOP VIEW)</p>	 <p>注. レール取り付けもできます。 25ページをご覧ください。</p>
<p>形8PFA1</p> 	 <p>(TOP VIEW)</p>	 <p>注. レール取り付けもできます。 25ページをご覧ください。</p>
<p>形11PFA</p> 	 <p>(TOP VIEW)</p>	 <p>注. レール取り付けもできます。 25ページをご覧ください。</p>
<p>形14PFA</p> 	 <p>(TOP VIEW)</p>	 <p>注. レール取り付けもできます。 25ページをご覧ください。</p>

P3G/P3GA

(単位：mm)

外形寸法	端子配置/内部接続	取り付け穴加工寸法
<p>形P3G-08</p> <p>注. 端子カバー(形Y92A-48G)と合わせて使用することにより、フィンガープロテクトが可能です。</p>	<p>(BOTTOM VIEW)</p>	—
<p>形P3GA-11</p> <p>注. 端子カバー(形Y92A-48G)と合わせて使用することにより、フィンガープロテクトが可能です。</p>	<p>(BOTTOM VIEW)</p>	—

端子カバー

(単位：mm)

形状	外形寸法
	<p>形Y92A-48G</p>

リリースレバー

(単位：mm)

適用機種	形状	外形寸法	形式	標準価格(¥)
形PYF08S			形PYCM-08S	23
形PYF14S			形PYCM-14S	29
形P2RF-05-S			形P2CM-S	23
形P2RF-08-S				

PL

(単位：mm)

外形寸法	端子配置/内部接続	取り付け穴およびプリント基板加工寸法 (BOTTOM VIEW)
<p>形PL08</p>		<p>2-φ3.5または2-M3 適用機種取り付け穴</p> <p>2-3.5または2-M3 ソケット取り付け穴</p> <p>L=40mm 形MK2(Z)P</p> <p>L=74mm 形PU、形AMD-S 形MM2(X)P、形CZ 形STP、形H3L、形TDS、形DTS 形DSP、形TDF、形TDV</p> <p>L=86mm 形61F-GP/-APN、形G4Q-212S 形RD2P、形RDA、形TDA、形AGF 形SE、形SAD、形K2CU、形SDV-F</p>
<p>形PL08-Q</p>	<p>(BOTTOM VIEW)</p>	<p>2-φ3.5または2-M3 ソケット取り付け穴</p> <p>形MK2(Z)P</p>
<p>形PLE08-0</p>		<p>2-φ3.5穴 保持金具取り付け穴</p> <p>形MK2(Z)P</p>
<p>形PL11</p>		<p>2-φ3.5または2-M3 適用機種/ 保持金具取り付け穴</p> <p>2-φ3.5または2-M3 ソケット取り付け穴</p> <p>L=40mm 形MK3P 形MK2KP</p> <p>L=74mm 形MM3P 形MK2(X)KP</p>
<p>形PL11-Q</p>	<p>(BOTTOM VIEW)</p>	<p>L=42mm 形MK3ZP 形MK3LP</p>
<p>形PLE11-0</p>		<p>2-φ3.5穴 適用機種/保持金具取り付け穴</p> <p>L=40mm 形MK3P 形MK2KP</p> <p>L=42mm 形MK3ZP 形MK3LP</p>
<p>形PL15</p>	<p>(BOTTOM VIEW)</p>	<p>2-φ3.5または2-M3 適用機種取り付け穴</p> <p>2-φ3.5または2-M3 ソケット取り付け穴</p> <p>形MM3XP 形MM4(X)P 形MM3(X)KP 形MM4(X)KP</p>
<p>形PL20</p>	<p>(BOTTOM VIEW)</p>	<p>2-φ4.5 リレー取り付け穴</p> <p>2-φ4 ソケット 取り付け穴</p> <p>*形LDNPはリレー取り付け穴加工は不要です。</p>

注. 取り付けに際しては適用機種のキー溝の方向にご注意ください。



## レール取り付け用別売品

**CADデータ** マークの商品は、2次元CAD図面・3次元CADモデルのデータをご用意しています。  
CADデータは、www.fa.omron.co.jpからダウンロードができます。

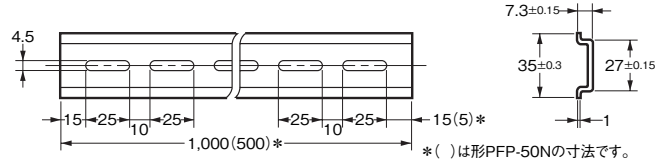
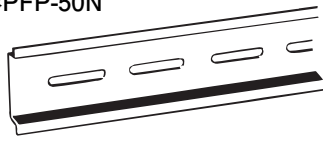
(◎印の機種は標準在庫機種です。)

(単位：mm)

### 支持レール

形PFP-100N  
形PFP-50N

**CADデータ**

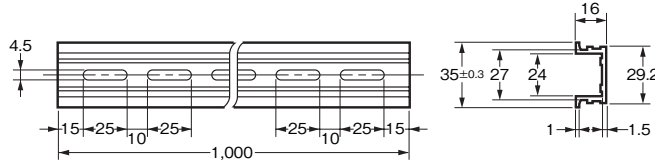
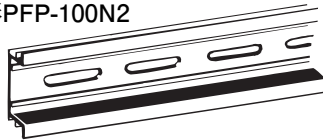


形式	標準価格(¥)
◎形PFP-100N	650
◎形PFP-50N	360

### 支持レール

形PFP-100N2

**CADデータ**

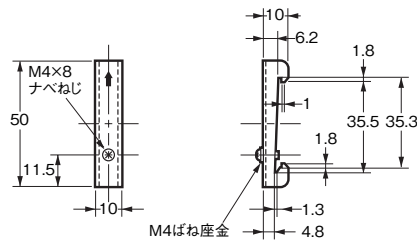


形式	標準価格(¥)
◎形PFP-100N2	845

### エンドプレート

形PFP-M

**CADデータ**

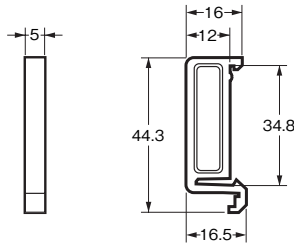
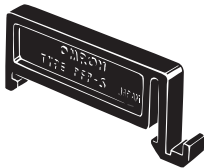


形式	標準価格(¥)
◎形PFP-M	63

### スペーサ

形PFP-S

**CADデータ**

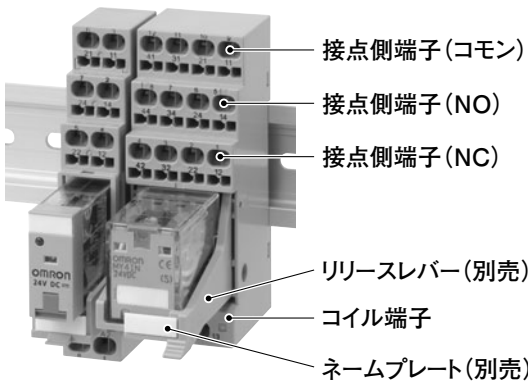


形式	標準価格(¥)
◎形PFP-S	39

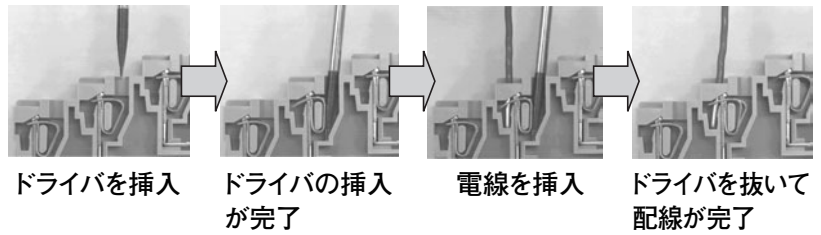
注1. 上記形式をご注文の際は、10個単位でご注文ください。上記価格は、1個の標準価格です。  
注2. レールはDIN規格に準拠しております。

特長(ねじなしタイプ)

作業性に優れた構造



3ステップで配線が完了



- ・スプリングによって電線を固定するため、配線作業が30%削減(当社比)でき、ねじ締めトルク管理が不要です。
- ・DIN規格の端子No.を併記しました。

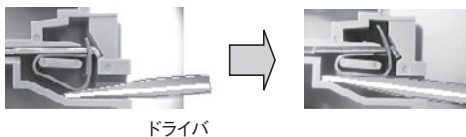
正しくお使いください

安全上の要点

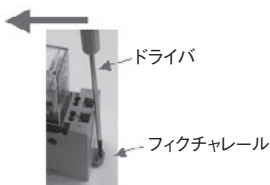
- ・ドライバを挿入した状態で、ドライバをこじたり、回転させないでください。ソケット内部が破損する原因となります。



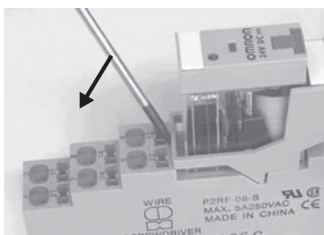
- ・異常発熱などの原因になりますので、電線挿入穴に電線は1本だけお使いください。
- ・それぞれの端子には2つの電線挿入穴があり、内部で連結しています。
- ・ドライバは下図のように、挿入穴の壁面に沿わせて挿入してください。



- ・ソケットを支持レールから取りはずす時は、下図のようにドライバの先端をフィクチャレールに差込み、矢印方向にドライバを動かしてください。



- ・形P2RF-□□-Sソケットにおいて、リリースレバーを使うてリレーを取り外す時は、下図の部分にドライバを差込み矢印方向にドライバを動かして、リリースレバーのロックを外してください。



使用上の注意

配線工具について

適用ドライバ

先端の幅が2.5mm (最大3.0mm) のマイナスドライバをお使いください。

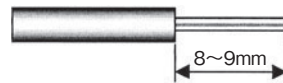


適合ドライバ(例)

VESSEL No.9900-(-)2.5×75

配線用電線について

- ・単線、撚り線がお使いいただけます。適合サイズは、0.2 ~ 1.5mm<sup>2</sup>、AWG24~AWG16です。
- ・配線する電線先端の被覆は、8~9mm剥いてご使用ください。

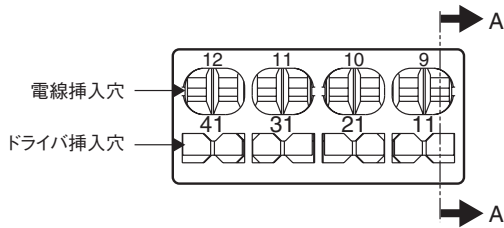


- ・撚り線を棒端子なしで接続するときは、芯線を撚った状態で使用してください。
- ・裸棒端子には、必ず絶縁被覆を装着してください。
- ・被覆外径が2.2mm以下の電線を挿入する場合は、下図のように、電線の被覆をかみ込む位置まで電線を差し込まないでください。

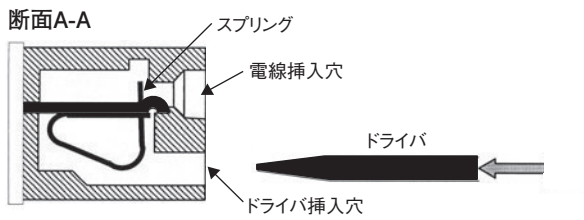


- ・被覆外径が3.2mm以上の電線は、1つの端子に対して2本同時にお使いになれません。
- ・配線の線番表示には熱収縮性のチューブをお使いください。

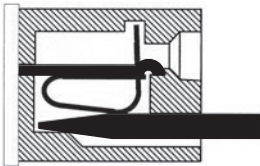
配線作業について



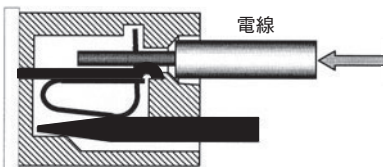
①ソケットのドライバ挿入穴に、ドライバを差し込みます。



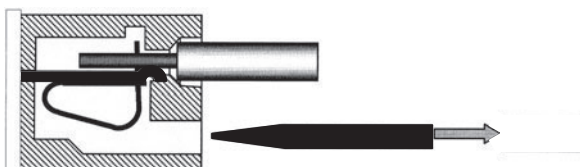
②ドライバをソケット内部のストッパに当たるまで押し込みます。この状態で、電線挿入穴の奥にあるスプリングが完全に開口します。ドライバは保持されるため、手を離しても抜けません。



③ドライバを保持させたまま、電線挿入穴に電線あるいは棒端子を挿入します。



④ドライバを引き抜くことで、電線はスプリングにより固定され接続が完了します。



## オムロン商品ご購入のお客様へ

### ご注文に際してのご承諾事項

平素はオムロン商品をご愛用いただき誠にありがとうございます。  
さて本カタログにより当社制御機器商品(以下当社商品といいます)をご注文いただく際、見積書、契約書、仕様書などに特記事項のない場合には、次の適合用途の条件、保証内容等を適用いたします。下記内容をご確認いただき、ご承諾のうえご注文ください。

#### 1. 保証内容

##### 保証期間

当社商品の保証期間は、ご購入後またはご指定の場所に納入後1年といたします。

##### 保証範囲

上記保証期間中に当社側の責により当社商品に故障を生じた場合は、代替品の提供または故障品の修理対応を、製品の購入場所において無償で実施いたします。

ただし、故障の原因が次に該当する場合は、この保証の対象範囲から除外いたします。

- 本カタログまたは仕様書などに記載されている以外の条件・環境・取り扱いならびにご使用による場合
  - 当社商品以外の原因の場合
  - 当社以外による改造または修理による場合
  - 当社商品本来の使い方以外の使用による場合
  - 当社出荷当時の科学・技術の水準では予見できなかった場合
  - その他、天災、災害など当社側の責ではない原因による場合
- なお、ここでの保証は、当社商品単体の保証を意味するもので、当社商品の故障により誘発される損害は保証の対象から除かれるものとします。

#### 2. 責任の制限

当社商品に起因して生じた特別損害、間接損害、または消極損害に関しては、当社はいかなる場合も責任を負いません。

プログラミング可能な当社商品については当社以外の者が行ったプログラム、またはそれにより生じた結果について当社は責任を負いません。

#### 3. 適合用途の条件

当社商品を他の商品と組み合わせて使用される場合、お客様が適合すべき規格・法規または規制をご確認ください。

また、お客様が使用されるシステム、機械、装置への当社商品の適合性は、お客様自身でご確認ください。

これらを実施されない場合は、当社は当社商品の適合性について責任を負いません。

下記用途に使用される場合、当社営業担当者までご相談のうえ仕様書などによりご確認いただくとともに、定格・性能に対し余裕を持った使い方や、万一故障があっても危険を最小にする安全回路などの安全対策を講じてください。

- 屋外の用途、潜在的な化学的汚染あるいは電気的妨害を被る用途または本カタログに記載のない条件や環境での使用
  - 原子力制御設備、焼却設備、鉄道・航空・車両設備、医用機械、娯楽機械、安全装置、および行政機関や個別業界の規制に従う設備
  - 人命や財産に危険が及ぶシステム・機械・装置
  - ガス、水道、電気の供給システムや24時間連続運転システムなど高い信頼性が必要な設備
  - その他、上記a)～d)に準ずる、高度な安全性が必要とされる用途
- お客様が当社商品を人命や財産に重大な危険を及ぼすような用途に使用される場合には、システム全体として危険を知らせたり、冗長設計により必要な安全性を確保できるよう設計されていること、および当社商品が全体の中で意図した用途に対して適切に配電・設置されていることを必ず事前に確認してください。
- 本カタログに記載されているアプリケーション事例は参考用ですので、ご採用に際しては機器・装置の機能や安全性をご確認のうえ、ご使用ください。
- 当社商品が正しく使用されずお客様または第三者に不測の損害が生じることがないように使用上の禁止事項および注意事項をすべてご理解のうえ守ってください。

#### 4. 仕様の変更

本カタログ記載の商品の仕様および付属品は改善またはその他の事由により、必要に応じて、変更する場合があります。  
当社営業担当者までご相談のうえ当社商品の実際の仕様をご確認ください。

#### 5. サービスの範囲

当社商品の価格には、技術者派遣などのサービス費用は含まれておりません。  
お客様のご要望がございましたら、当社営業担当者までご相談ください。

#### 6. 価格

本カタログに記載の標準価格はあくまでも参考であり、確定されたユーザ購入価格を表示したものではありません。  
また、消費税は含まれておりません。

#### 7. 適用範囲

以上の内容は、日本国内での取引および使用を前提としております。  
日本国外での取引および使用に関しては、当社営業担当者までご相談ください。

本誌には主に機種のご選定に必要な内容を掲載し、ご使用上の注意事項等は掲載しておりません。

ご使用上の注意事項等、ご使用の際に必要な内容については、必ずユーザーズマニュアルをお読みください。

本製品の内、外国為替及び外国貿易法に定める輸出許可、承認対象貨物(又は技術)に該当するものを輸出(又は非住居者に提供)する場合は同法に基づく輸出許可、承認(又は役務取引許可)が必要です。

## オムロン株式会社 インダストリアルオートメーションビジネスカンパニー

### お問い合わせ先

カスタマサポートセンタ



0120-919-066

携帯電話・PHSなどではご利用いただけませんので、その場合は下記電話番号へおかけください。

電話 055-982-5015(通話料がかかります)

#### 【技術のお問い合わせ時間】

営業時間: 8:00 ~ 21:00

営業日: 365日

#### 【営業のお問い合わせ時間】

営業時間: 9:00 ~ 12:00/13:00 ~ 17:30(土・日・祝祭日は休業)

営業日: 土・日・祝祭日/春期・夏期・年末年始休暇を除く

FAXによるお問い合わせは下記をご利用ください。  
カスタマサポートセンタ お客様相談室 FAX 055-982-5051

その他のお問い合わせ先  
納期・価格・修理・サンプル・仕様書は貴社のお取引先、  
または貴社担当オムロン営業員にご相談ください。

オムロン制御機器の最新情報をご覧いただけます。

[www.fa.omron.co.jp](http://www.fa.omron.co.jp)

緊急時のご購入にもご利用ください。