

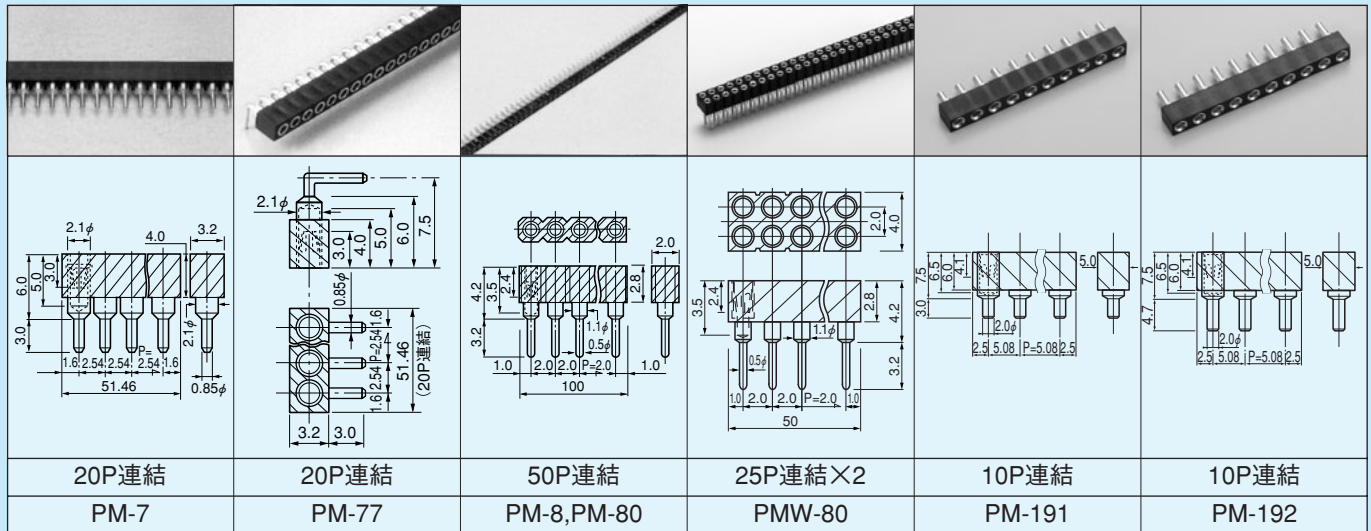
ソケットピン [PMシリーズ] (1パック10本入)

- ソケットピンが2.54mm、2mm、1.778mmピッチで並べてある物です。(超小型及び1.0、1.27mmピッチの物は75～84ページ参照して下さい。)
- 御希望の極数でカット致します。御注文方法 (98ページ) を御参照下さい。

品番	メッキ仕様		適合オスピン径(φ)	オスピン挿入深さ(mm)	モールド連結数	樹脂色	連結ピッチ(mm)	プリント板取付穴径(φ)
	コンタクト	ボディ						
PM-1	金	スズ	0.45~0.6	3.7	20	黒	2.54	0.6~0.8
PM-10	金	金	0.45~0.6	3.7	20	黒	2.54	0.6~0.8
PM-100	金	スズ	0.45~0.6	3.7	32×2	黒	2.54	0.6~0.8
PM-1000	金	金	0.45~0.6	3.7	32×2	黒	2.54	0.6~0.8
PM-14	金	スズ	0.45~0.6	3.9	20	黒	2.54	1.6
PM-17	金	金	0.35~0.47	3.9	32	黒	1.778	0.9~1.0
PM-2	金	金	0.45~0.6	4.1	20	黒	2.54	1.0
PM-3	金	スズ	0.65~0.85φ,0.64□	6.1	36	黒	2.54	0.8
PM-30	金	金	0.65~0.85φ,0.64□	6.1	36	黒	2.54	0.8
PM-33	金	スズ	0.65~0.85φ,0.64□	6.1	36×2	黒	2.54	0.8
PM-330	金	金	0.65~0.85φ,0.64□	6.1	36×2	黒	2.54	0.8
PM-4	金	スズ	0.65~0.85φ,0.64□	5.8	36	黒	2.54	0.8
PM-40	金	金	0.65~0.85φ,0.64□	5.8	36	黒	2.54	0.8
PM-5	金	スズ	0.45~0.6	3.7	20	黒	2.54	0.6~0.8
PM-50	金	金	0.45~0.6	3.7	20	黒	2.54	0.6~0.8
PM-55	金	スズ	0.45~0.6	3.7	32×2	黒	2.54	0.6~0.8
PM-550	金	金	0.45~0.6	3.7	32×2	黒	2.54	0.6~0.8
PM-6	金	スズ	0.40~0.54	3.7	21	黒	1.778	0.6~0.8
PM-60	金	金	0.40~0.54	3.7	21	黒	1.778	0.6~0.8
PM-61	金	スズ	0.6~0.8	4.3	20	黒	2.54	0.8
PM-7	金	スズ	0.8~1.0	5.0	20	黒	2.54	1.0
PM-77	金	スズ	0.8~1.0	5.0	20	黒	2.54	1.0
PM-8	金	スズ	0.40~0.54	3.5	50	黒	2.0	0.6~0.8
PM-80	金	金	0.40~0.54	3.5	50	黒	2.0	0.6~0.8
PMW-80	金	金	0.40~0.54	3.5	25×2	黒	2.0	0.7~0.8
PM-191	金	金	1.7~2.1	6.5	10	黒	5.08	2.2
PM-192	金	金	1.7~2.1	6.5	10	黒	5.08	2.2

ソケットピン

20P連結 PM-1,PM-10	32P連結×2 PM-100,PM-1000	20P連結 PM-14	32P連結 PM-17	20P連結 PM-2	36P連結 PM-3,PM-30
36P連結×2 PM-33,PM-330	36P連結 PM-4,PM-40	20P連結 PM-5,PM-50	32P連結×2 PM-55,PM-550	21P連結 PM-6,PM-60	20P連結 PM-61



■仕様 (PMシリーズ)

項目	品番	PM-1000					PM-30		PM-330	PM-40		
		PM-1	PM-10	PM-100	PM-14	PM-17	PM-2	PM-3	PM-33	PM-4	PM-5	PM-50
定格電流 (A)		1	1	1	1	1	1	3	3	3	1	1
定格電圧 125V,AC,DC		←	←	←	←	←	←	←	←	←	←	←
接触抵抗 10mΩ以下		←	←	←	←	←	←	←	←	←	←	←
絶縁抵抗 500MΩ以上		←	←	←	←	←	←	←	←	←	←	←
絶縁耐圧 V,AC,DC以上 1分間		1000	1000	1000	1000	700	1000	1000	1000	1000	1000	1000
使用温度範囲 -40~+125℃		←	←	←	←	←	←	←	←	←	←	←
挿抜回数 100回以上		←	←	←	←	←	←	←	←	←	←	←
挿入力 g以上 (1ピン当り)		70	70	70	70	30	70	50	50	50	70	70
抜去力 g以上 (1ピン当り)		70	70	70	70	30	70	50	50	50	70	70
材質	ピン部											
	内部コンタクト	……ベリリウム銅										
	ボディ	……黄銅										
	樹脂部	PBT (UL94V-0)										
		PPS (UL94V-0)										
		PCT (UL94V-0)										

項目	品番	PM-550		PM-60			PM-80			PM-191	
		PM-55	PM-6	PM-61	PM-7	PM-77	PM-8	PMW-80	PM-192		
定格電流 (A)		1	1	3	5	5	1	1	20		
定格電圧 125V,AC,DC		←	←	←	←	←	←	←	←		
接触抵抗 10mΩ以下		←	←	←	←	←	←	←	←		
絶縁抵抗 500MΩ以上		←	←	←	←	←	←	←	←		
絶縁耐圧 V,AC,DC以上 1分間		1000	700	1000	1000	1000	1000	1000	1000		
使用温度範囲 -40~+125℃		←	←	←	←	←	←	←	←		
挿抜回数 100回以上		←	←	←	←	←	←	←	←		
挿入力 g以上 (1ピン当り)		70	70	70	150	150	30	30	150		
抜去力 g以上 (1ピン当り)		70	70	70	150	150	30	30	150		
材質	ピン部										
	内部コンタクト	……ベリリウム銅									
	ボディ	……黄銅									
	樹脂部	PBT (UL94V-0)									
		PPS (UL94V-0)									
		PCT (UL94V-0)									

■御注文方法

- PM-100、PM-33、PM-55他の場合 (2列タイプ)

PM-100-10PW

↑
片側の極数を入れて下さい。
(片側10P両側で20Pとなります。)
(無指定の場合は最大連結数を納品します。)

- PM-1他、1列タイプの場合

PM-1-5P

↑
極数を入れて下さい。
(無指定の場合は最大連結数を納品します。)