

投入80A、通電、しゃ断20Aを実現した 1極小型パワーリレー

- 投入電流80A、通電、しゃ断電流20Aでモータ負荷開閉を実現。
- 小型ながら高容量開閉、高耐久性を実現。
- UL、CSAエアコン規格に準拠する絶縁距離を確保。
- 耐ノイズ性の高い絶縁構造を採用。
- 標準品にて耐フラックス構造を採用。

RoHS適合

形式基準

形G4A-□□-□□
① ② ③ ④

- ①接点極数 ②接点構成 ③端子形状
1：1極 A：1a接点 無表示：タブ端子(#250)、プリント基板用端子両用形
P : プリント基板用端子

種類 (○印の機種は標準在庫機種です)

- タブ端子、プリント基板用端子両用形

接点構成	負荷接点端子	コイル端子	形式	コイル定格電圧(V)	最小梱包単位
1a	#250	プリント基板用端子	形G4A-1A-E	◎DC12 ◎DC24	50個/トレイ

- プリント基板用端子形

接点構成	負荷接点端子	コイル端子	形式	コイル定格電圧(V)	最小梱包単位
1a	プリント基板用端子	プリント基板用端子	形G4A-1A-PE	◎DC12 ◎DC24	50個/トレイ

注. ご注文の際には、コイル定格電圧(V)を明記ください。

例：形G4A-1A-E DC12

また、納入時の梱包表記やマーキングの電圧仕様表記は□□VDCとなります。

定格

- 操作コイル

項目	定格電流 (mA)	コイル抵抗 (Ω)	インダクタンス(H)		動作電圧 (V)	復帰電圧 (V)	最大許容電圧(V)	消費電力 (W)
			鉄片 開放時	鉄片 動作時				
DC	12	75	160	0.8	70%以下	10%以上	160% (at23℃)	0.9
	24	37.5	640	3.5				

注1. 定格電流、コイル抵抗はコイル温度が+23℃

における値で、公差は±10%です。

2. インダクタンスは参考値です。

3. 動作特性はコイル温度が+23℃における値です。

4. 最大許容電圧は、リレーコイルに印加できる電圧の最大値です。

- 開閉部(接点部)

接触機構	シングル
接点材質	Ag合金(Cdフリー材)
定格通電電流	20A
接点電圧の最大値	AC250V
接点電流の最大値	20A
開閉容量の最大値(参考値)	5,000VA

- モータ定格

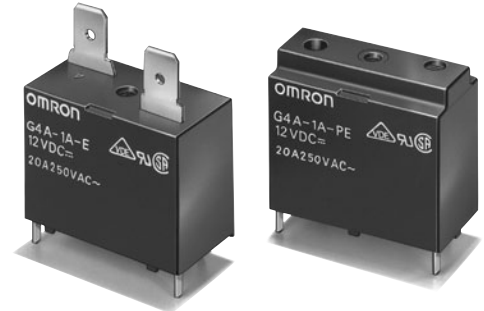
負荷条件	開閉ひん度	電氣的耐久性
AC250V 投入80A、0.3s cosφ=0.7 しゃ断20A cosφ=0.9	ON：1.5s OFF：1.5s	20万回

- インバータ定格

負荷条件	開閉ひん度	電氣的耐久性
AC100V 投入200A (ピーク値) しゃ断20A	ON：3s OFF：5s	3万回

- 過負荷耐久性(参考値)

負荷条件	開閉ひん度	電氣的耐久性
AC250V 投入80A しゃ断80A cosφ=0.7	ON：1.5s OFF：99s	1,500回



用途例

エアコン

- ④特殊機能
E：高耐久性品

性能

接触抵抗 *1	100mΩ以下
動作時間	20ms以下
復帰時間	10ms以下
最大開閉ひん度	機械的 18,000回/h
絶縁抵抗 *2	1,000MΩ以上 (DC500Vメガにて)
耐電圧	コイルと接点間 AC4,500V 50/60Hz 1min
	同極接点間 AC1,000V 50/60Hz 1min
耐衝撃電圧	コイルと接点間 8.5kV 1.2×50
振動	耐久 10~55~10Hz 片振幅0.75mm(複振幅1.5mm)
	誤動作 10~55~10Hz 片振幅0.75mm(複振幅1.5mm)
衝撃	耐久 1,000m/s ²
	誤動作 200m/s ²
耐久性	機械的 200万回以上 (開閉ひん度18,000回/h)
	モータ負荷 20万回以上 (開閉ひん度1.5sON、1.5sOFF)
	インバータ負荷 3万回以上 (開閉ひん度3sON、5sOFF)
故障率 P水準(参考値 *3)	DC5V 100mA
使用周囲温度	-20~+60℃ (ただし、氷結および結露しないこと)
使用周囲湿度	5~85%RH
質量	約23g

注. 上記は初期における値です。

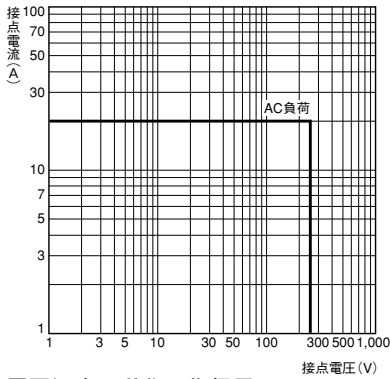
*1. 測定条件：DC5V 1A 電圧降下法にて。

*2. 測定条件：DC500V絶縁抵抗計にて、耐電圧の項と同じ箇所を測定。

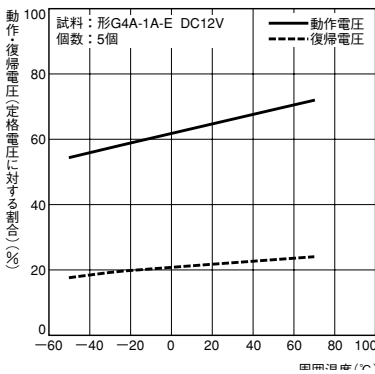
*3. この値は開閉ひん度120回/minにおける値です。

■参考データ

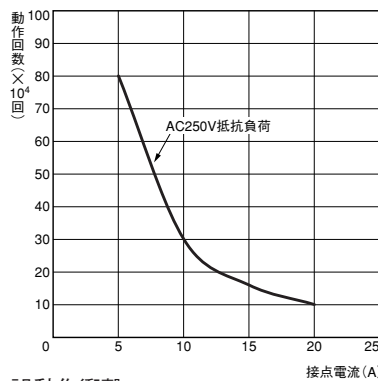
開閉容量の最大値
形G4A-1A-(P)E



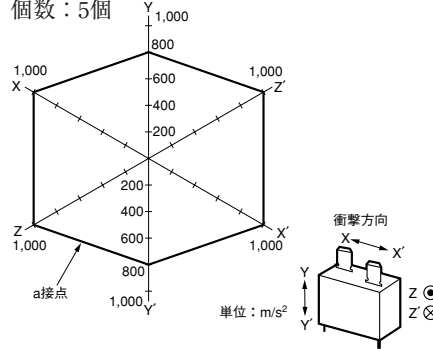
周囲温度と動作・復帰電圧
形G4A-1A-(P)E



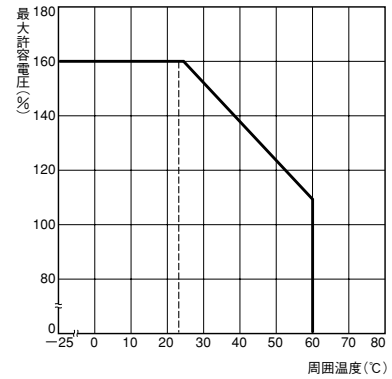
耐久性曲線
形G4A-1A-(P)E



誤動作衝撃
形G4A-1A-(P)E
個数：5個



周囲温度と最大許容電圧
形G4A-1A-(P)E

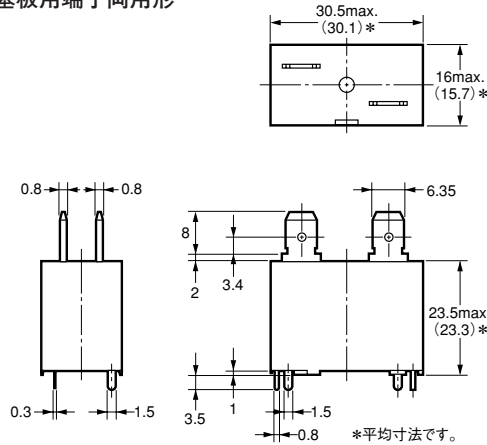
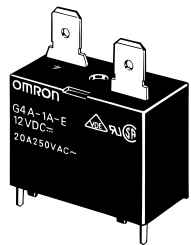


注. 最大許容電圧は、リレーコイルに印加できる最大の電圧です。

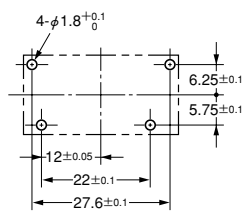
測定：3軸6方向に各3回の衝撃を加え、接点の誤動作を生じる値を測定。
規格：200m/s²

■外形寸法

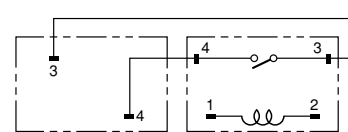
タブ端子 (#250)、プリント基板用端子両用形
形G4A-1A-E



取り付け穴加工寸法
(BOTTOM VIEW)

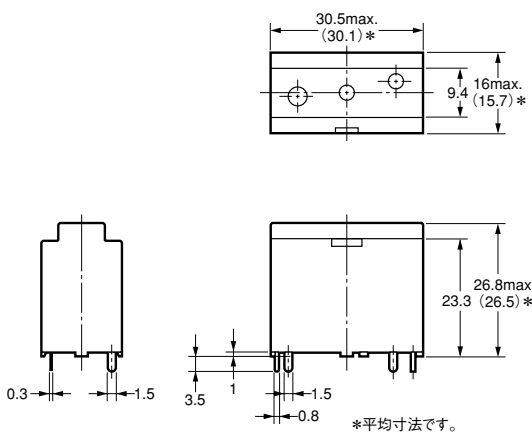


端子配置/内部接続図
(TOP VIEW) (BOTTOM VIEW)

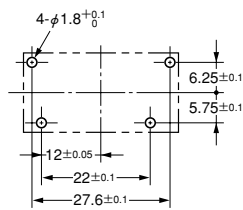


タブ端子側 基板用端子側
(コイル極性ははありません)

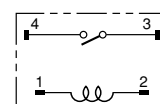
プリント基板用端子
形G4A-1A-PE



取り付け穴加工寸法
(BOTTOM VIEW)



端子配置/内部接続図
(BOTTOM VIEW)



(コイル極性ははありません)

■海外規格認証定格

●海外規格の認証定格値は個別に定める性能値とは異なりますので、ご確認の上ご使用ください。

UL規格認証形  ファイルNo.E41643

形式	極数	操作コイル定格	接点定格	試験回数
形G4A-1A-E 形G4A-1A-PE	1a	5~100V DC	20A 250V AC (Resistive) 40℃	100,000回
			15A 30V DC (Resistive) 40℃	
			23A 277V AC (General Purpose) 40℃	30,000回

CSA規格認証形  ファイルNo.LR31928

形式	極数	操作コイル定格	接点定格	試験回数
形G4A-1A-E 形G4A-1A-PE	1a	5~100V DC	20A 250V AC (Resistive) 40℃	100,000回
			15A 30V DC (Resistive) 40℃	
			23A 277V AC (General Purpose) 40℃	30,000回

EN/IEC規格VDE認証形  承認No.107293

形式	極数	操作コイル定格	接点定格	認定開閉回数
形G4A-1A-E 形G4A-1A-PE	1a	5、12、18、 24V DC	20A 250V AC (cosφ=1.0) 50℃	100,000回

■正しくお使いください

●共通の注意事項は、「プリント基板用リレー 共通の注意事項」をご覧ください。

使用上の注意

●取り付けについて

●2個以上並べて取り付ける際には、リレーの相互間隔は縦方向に3mm、横方向に3mm以上の間隔をとっていただき、放熱の良いようにしてください。リレーからの放熱がスムーズに行われないと誤動作の原因となります。

●端子について

●端子は、ファストン・リセプタクル#250の寸法に適合しており、ポジティブロックの使用も可能です。ファストン端子は指定品番以外は使用しないでください。

ファストン・リセプタクル端子に接続するリード線の線径は負荷電流の大きさに対して許容範囲内のものを選定してください。

ファストン・リセプタクルの抜き差しには、必要以上の力が加わらないようにしてください。また、斜め差し込みや複数本の同時差し込み、引き抜きは避けて1本ずつ確実に行ってください。参考例として、下表にAMP社製のポジティブロック・コネクタを示します。コネクタの詳細、製作可否などは直接メーカーにお問い合わせください。

種類	リセプタクル端子*	ポジティブハウジング
#250端子 (幅6.35mm)	AMP170330-1 (170327-1)	AMP172076-1(自然色) AMP172076-4(黄色)
	AMP170334-1 (170328-1)	AMP172076-5(緑色) AMP172076-6(青色)
	AMP170335-1 (170329-1)	

* () はエアフィード用

●その他

●当リレーは、エアコンのコンプレッサーモータ、電源などのパワー負荷開閉用途のパワーリレーです。信号用途など100mA未満の微小負荷開閉には使用しないでください。