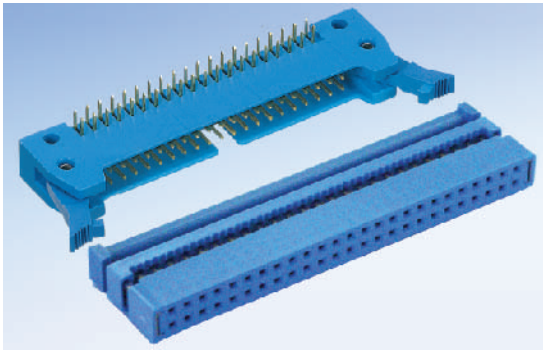


FA Series (オリジナルタイプ)

2.54mm pitch (1.27mm pitch フラットケーブル接続用)



特徴 Features

- ・コンタクトピッチ2.54mmのフラットケーブル用コネクタ
- ・製品のバリエーションは、ラッチヘッダタイププラグ(プリント基板取付け用およびフラットケーブル一括圧接タイプ)、フラットケーブル一括圧接タイプソケット
- ・フラットケーブル一括圧接タイプソケットは、2点接触構造で高信頼性を実現
- ・RoHS指令対応

- ・ 2.54mm-pitch flat cable IDC connector
- ・ Product offered in a latch header plug and an IDC socket
- ・ IDC socket ensuring high contact reliability
- ・ RoHS compliant

仕様 Specifications

性能 Performance

絶縁抵抗 1,000MΩ以上 DC500Vにて
 Insulation Resistance 1,000MΩ min. @ 500VDC

耐電圧 ソケット : AC700V rms 1分間
 Withstanding Voltage Socket: 700VAC rms / minute
 プラグ : AC1000V rms 1分間
 Plug: 1000VAC rms / minute

接触抵抗 30mΩ以下 10mAにて
 Contact Resistance 30mΩ max. @ 10mA
 25mΩ以下 10mAにて (FAP-16タイプ)
 25mΩ max. @ 10mA (FAP-16 excepted)

定格電流 1A (FAP-16タイプを除く)
 Current Rating 1A (FAP-16 excepted)

使用温度 -20°C ~ +105°C (FAP-16タイプを除く)
 Operating Temperature -20°C to +105°C (FAP-16 excepted)

材質 Materials

インシュレータ PBT樹脂ガラス入り (UL94V-0)
 Insulator PBT glass-filled, UL94V-0

コンタクト 銅合金、金めっき
 Contact Copper Alloy, Gold plating

適合ケーブル Applicable Cable

AWG#28ヨリ線またはAWG#30単線、芯線ピッチ1.27mm
 AWG #28 stranded or AWG #30 solid wire / Core wire pitch: 1.27mm

圧接治工具 Tools for FAS-01

ハンドプレス: FX-003 適用治具: FA-005 プラテン: 標準プラテン
 Hand press : FX-003 Jig : FA-005 Platen : Standard platen

品名表示方法 FAP-07タイプ (中央キースロット付きラッチヘッダ)

Ordering Code FAP-07 (Latch header with central key slot)

FAP-34-07 #2

①	FAシリーズ・プラグ FA Series/Plug
②	芯数 Number of contacts
③	端子形状 #2: ライトアングルはんだディップタイプ Type of solder terminal #2: Right-angle solder dip #4: ストレートはんだディップタイプ #4: Straight solder dip

寸法表 Table of dimensions

寸法単位 : mm (Unit: mm)

品名 Part Number	芯数 No. of Contacts	A	B	C	D	E	F
FAP-10-07#*	10	32.00	21.84	27.94	17.52	10.16	44.0
FAP-16-07#*	16	39.62	29.46	35.56	25.14	17.78	51.5
FAP-20-07#*	20	44.70	34.54	40.64	30.22	22.86	56.5
FAP-26-07#*	26	52.32	42.16	48.26	37.84	30.48	63.5
FAP-30-07#*	30	57.40	47.24	53.34	42.92	35.56	68.6
FAP-34-07#*	34	62.48	52.32	58.42	48.00	40.64	73.5
FAP-40-07#*	40	70.10	59.94	66.04	55.62	48.26	82.0
FAP-50-07#*	50	82.80	72.64	78.74	68.32	60.96	93.8
FAP-60-07#*	60	95.50	85.34	91.44	81.02	73.66	106.5
FAP-64-07#*	64	100.58	90.42	96.52	86.10	78.74	112.0

*対応芯数に関しては、4ページの嵌合表をご参照下さい。
 Note, see page 4 for circuit size and mating list

● 寸法図 Dimension drawing

● 接触断面図 Contact cross section

● プリント板レイアウト (参考図) [TOP VIEW] Print board layout (Reference only)

*適合ソケット : FAS-17 (P.13) , FAS-18 (P.14) , UFS-04 (P.21) , SFS-1700 (P.22)
 Mate with : FAS-17 (P.13) , FAS-18 (P.14) , UFS-04 (P.21) , SFS-1700 (P.22)

FA Series (オリジナルタイプ)

2.54mm pitch (1.27mm pitch フラットケーブル接続用)

品名表示方法 FAP-16タイプ(ケーブル圧接ラッチヘッダ)

Ordering Code FAP-16 (Latch header IDC plug)

FAP-34-16 3 X

① ② ③ ④

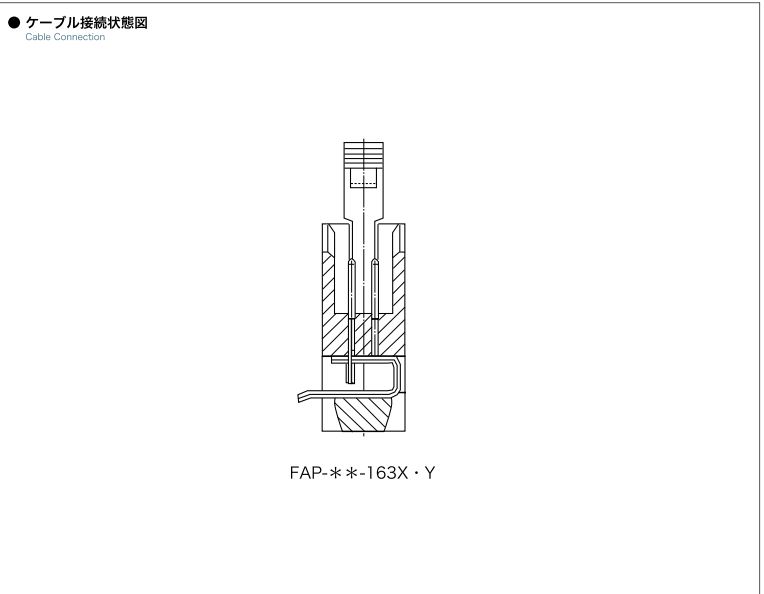
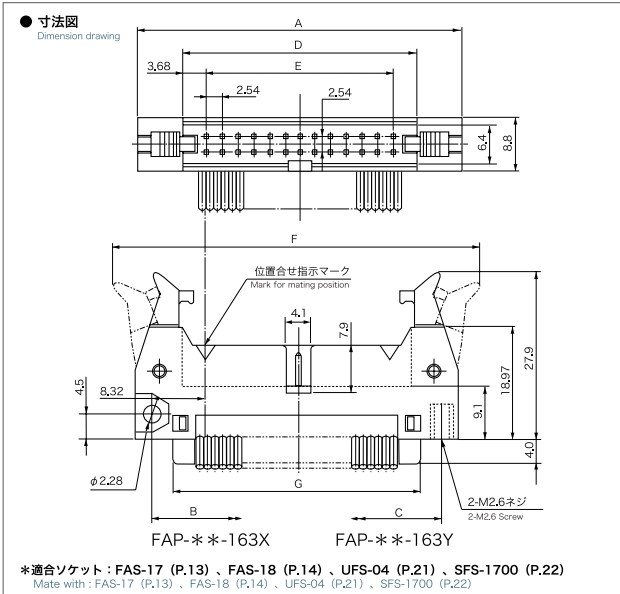
①	FAシリーズ・プラグ FA Series/Plug	②	芯数 Number of contacts
③	ケーブル引き出し形状 3:ケーブル折り返し片側出し Type of cable termination 3: Cable folded on one end (w/ strain-relief)		
④	プリント基板固定ネジ止め穴位置 Position of PCB retaining screws X: コネクタ側面 (プリント板にコネクタを水平に固定するタイプ) Y: コネクタ裏面 (プリント板にコネクタを垂直に固定するタイプ)		

寸法表 Table of dimensions

寸法単位: mm (Unit: mm)

品名 Part Number	芯数 No. of Contacts	A	B	C	D	E	F	G
FAP-10-163*	10	32.00	26.80	26.80	17.52	10.16	47.52	20.20
※注 FAP-16-163*	16	39.62	34.42	34.42	25.14	17.78	55.14	27.82
FAP-20-163*	20	44.70	39.50	39.50	30.22	22.86	60.22	32.90
FAP-26-163*	26	52.32	47.12	47.12	37.84	30.48	67.84	40.52
FAP-30-163*	30	57.40	52.20	52.20	42.92	35.56	72.92	45.60
FAP-34-163*	34	62.48	57.28	57.28	48.00	40.64	78.00	50.68
FAP-40-163*	40	70.10	64.90	64.90	55.62	48.26	85.62	58.30
FAP-50-163*	50	82.80	77.60	77.60	68.32	60.96	98.32	71.00
FAP-60-163*	60	95.50	90.30	90.30	81.02	73.66	111.02	83.70

※対応芯数に関しては、5ページの嵌合表をご参照下さい。
note: See page 5 for circuit size and mating list



品名表示方法 FAS-17タイプ(オープンエンド・片ケーブル折り返しタイプ)

Ordering Code FAS-17 (Open End/Cable folded on one end)

FAS-34-17

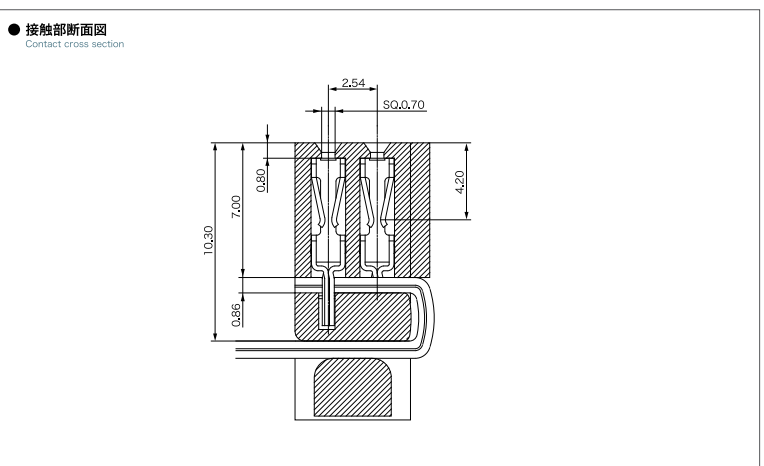
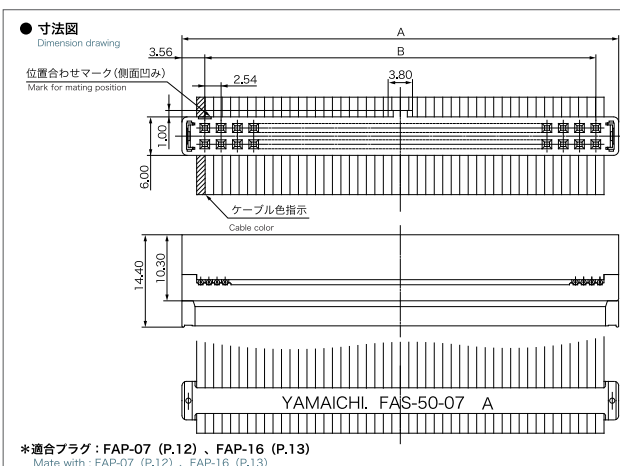
① ② ③

①	FAシリーズ・ソケット FA Series/Socket
②	芯数 Number of contacts
③	中央キー 1: 有 Central key - 1: With

寸法表 Table of dimensions

寸法単位: mm (Unit: mm)

品名 Part Number	芯数 No. of Contacts	A	B
FAS-10-17	10	17.28	10.16
FAS-16-17	16	24.90	17.78
FAS-20-17	20	29.98	22.86
FAS-26-17	26	37.60	30.48
FAS-30-17	30	42.68	35.56
FAS-34-17	34	47.76	40.64
FAS-40-17	40	55.38	48.26
FAS-50-17	50	68.08	60.96
FAS-60-17	60	80.78	73.66
FAS-64-17	64	85.86	78.74



FA Series (オリジナルタイプ)

2.54mm pitch (1.27mm pitch フラットケーブル接続用)

品名表示方法 FAS-18タイプ (オープンエンド・両ケーブル折り返し中央出しタイプ)
Ordering Code FAS-18 (Open End/Cable on center)

FAS-34 - 1 8

① ② ③

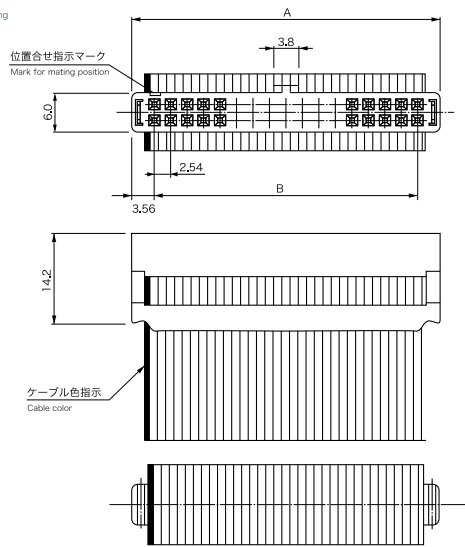
- ① FAシリーズ・ソケット
FA Series/Socket
- ② 芯数
Number of contacts
- ③ 中央キー 1: 有
Central key - 1: With

寸法表 Table of dimensions
 寸法単位 : mm (Unit: mm)

品名 Part Number	芯数 No. of Contacts	A	B
FAS-10-18	10	17.28	10.16
FAS-16-18	16	24.90	17.78
FAS-20-18	20	29.98	22.86
FAS-26-18	26	37.60	30.48
FAS-34-18	34	47.76	40.64
FAS-40-18	40	55.38	48.26
FAS-50-18	50	68.08	60.96

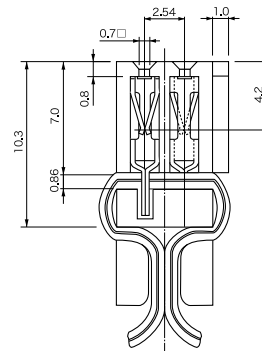
● 寸法図

Dimension drawing



● 接触部断面図

Contact cross section



*適合プラグ : FAP-07 (P.12) 、 FAP-16 (P.13)
 Mate with : FAP-07 (P.12) 、 FAP-16 (P.13)