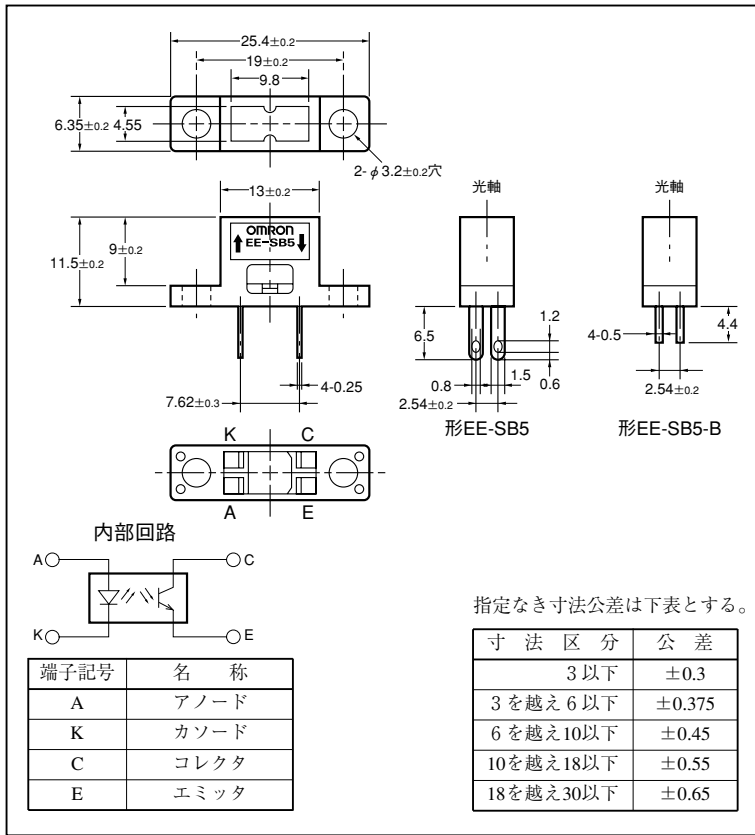


■外形寸法

(単位: mm)



■特徴

- 防塵構造になっています。
- 可視光カットフィルタ使用により蛍光灯などの影響を受けにくくなっています。
- M3ネジによる取付けが可能です。
- はんだ付け用端子タイプ : EE-SB5
- プリント基板用端子タイプ : EE-SB5-B

■絶対最大定格 (Ta=25℃)

項目	記号	定格値	単位
発光側	順電流	I _F	50 *1 mA
	パルス順電流	I _{FP}	1 *2 A
	逆電圧	V _R	4 V
受光側	コレクタ・エミッタ間電圧	V _{CEO}	30 V
	エミッタ・コレクタ間電圧	V _{ECO}	— V
	コレクタ電流	I _C	20 mA
	コレクタ損失	P _C	100 *1 mW
動作温度	T _{opr}	-25~+80	℃
保存温度	T _{stg}	-30~+80	℃
はんだ付け温度	T _{sol}	260 *3	℃

*1 周囲温度が25℃を越える場合は、温度定格図をご覧ください。

*2 パルス幅 ≤ 10μs、繰返し100Hz

*3 はんだ付け時間は10秒以内

■電気的および光学的特性 (Ta=25℃)

項目	記号	特性値			単位	条件	
		MIN.	TYP.	MAX.			
発光側	順電圧	V _F	—	1.2	1.5	V	I _F = 30mA
	逆電流	I _R	—	0.01	10	μA	V _R = 4V
	ピーク発光波長	λ _P	—	940	—	nm	I _F = 20mA
受光側	光電流	I _L	200	—	2000	μA	I _F = 20mA, V _{CE} = 10V 反射率90%白色紙 d = 5mm *
	暗電流	I _D	—	2	200	nA	V _{CE} = 10V, 0lx
	漏れ電流	I _{LEAK}	—	—	2	μA	I _F = 20mA, V _{CE} = 10V 無反射状態
	コレクタ・エミッタ間飽和電圧	V _{CE(sat)}	—	—	—	V	—
	ピーク分光感度波長	λ _P	—	850	—	nm	V _{CE} = 10V
上昇時間	t _r	—	30	—	μs	V _{CC} = 5V, R _L = 1kΩ I _L = 1mA	
下降時間	t _f	—	30	—	μs	V _{CC} = 5V, R _L = 1kΩ I _L = 1mA	

*dはセンサ上面から反射物までの距離

■ 定格・特性曲線

図1. 順電流・コレクタ損失の温度定格図

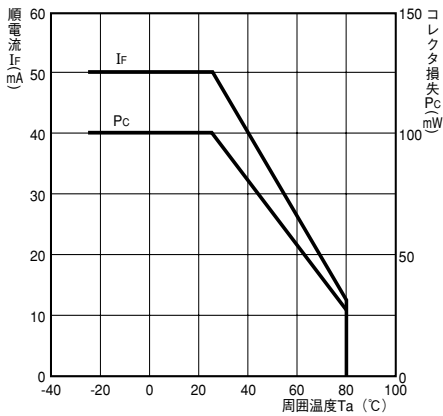


図2. 光電流—順電流特性 (TYP.)

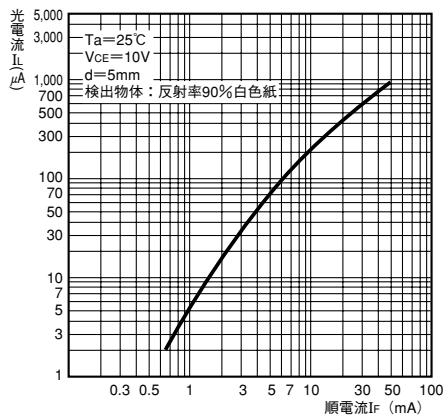


図3. 光電流—コレクタ・エミッタ間電圧特性 (TYP.)

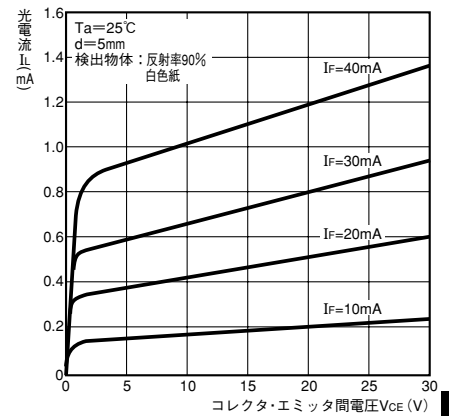


図4. 相対光電流—周囲温度特性 (TYP.)

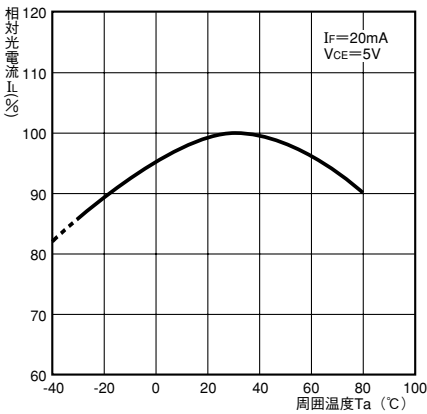


図5. 暗電流—周囲温度特性 (TYP.)

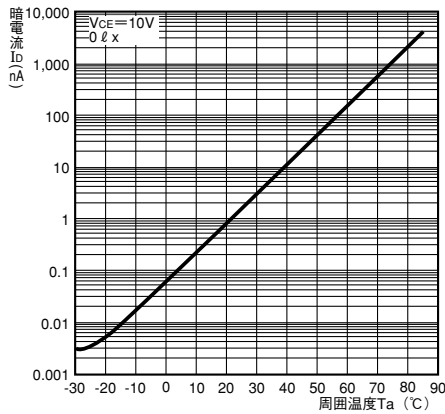


図6. 応答時間—負荷抵抗特性 (TYP.)

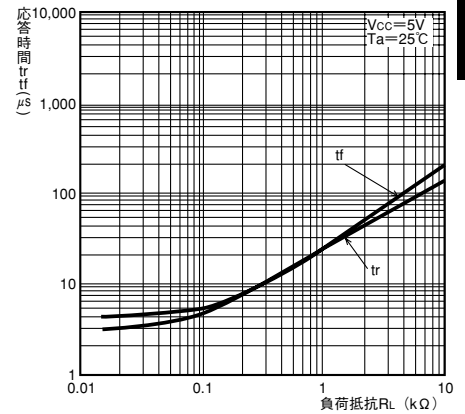


図7. 検出距離特性 (TYP.)

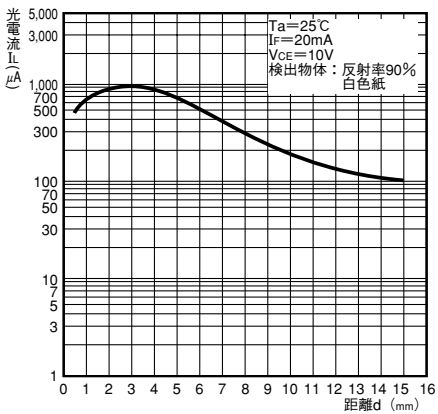


図8. 検出位置特性 (TYP.)

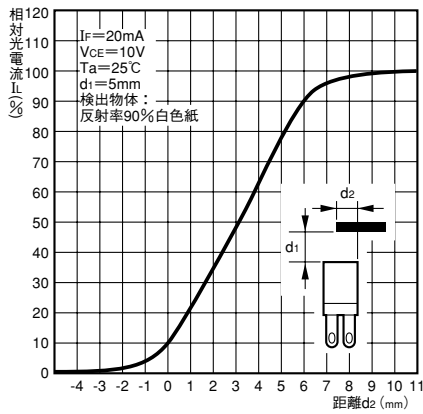


図9. 検出位置特性 (TYP.)

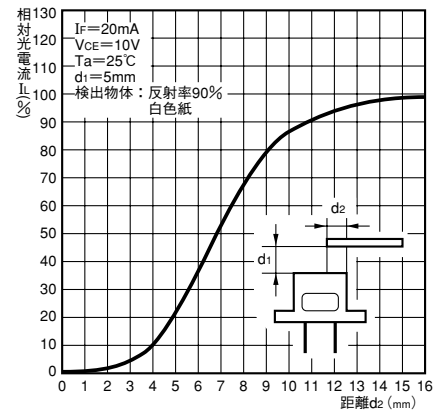


図10. 検出角度特性 (TYP.)

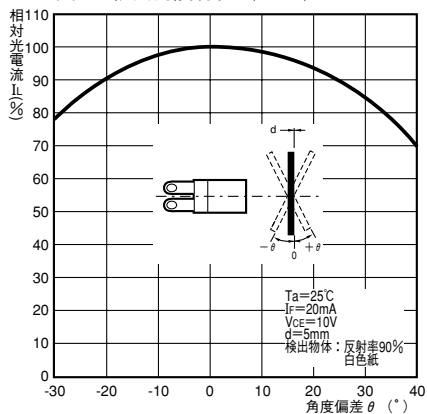
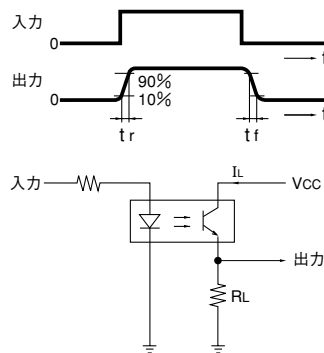


図11. 応答時間測定回路



フォトインタラクトル EE-SB5/EE-SB5-B