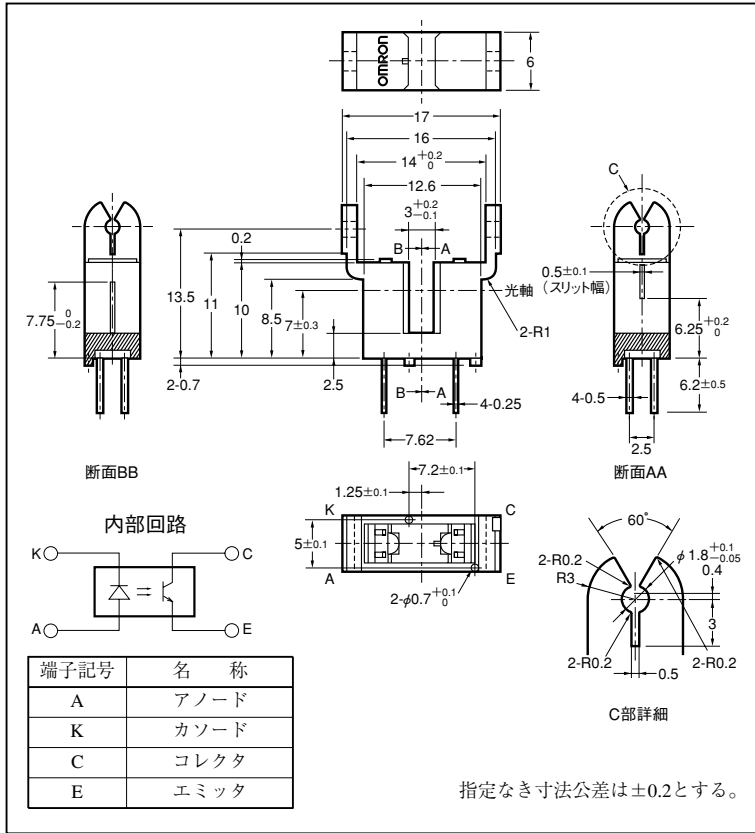


# 形EE-SA102

フォト・マイクロセンサ [アクチュエータ取付形]

## ■外形寸法

(単位: mm)



## ■特徴

- アクチュエータ取付可能
- プリント基板実装型
- 高分解能 (スリット幅0.5mm)

## ■絶対最大定格 (Ta=25℃)

項目	記号	定格値	単位
発光側	順電流	IF	50 *1 mA
	パルス順電流	IFP	1 *2 A
	逆電圧	VR	4 V
受光側	コレクタ・エミッタ間電圧	VCEO	30 V
	エミッタ・コレクタ間電圧	VECO	— V
	コレクタ電流	IC	20 mA
	コレクタ損失	PC	100 *1 mW
動作温度	Topr	-25 ~ +85	℃
保存温度	Tstg	-30 ~ +100	℃
はんだ付け温度	Tsol	260 *3	℃

\*1 周囲温度が25℃を越える場合は、温度定格図をご覧ください。

\*2 パルス幅 ≤ 10 μs、繰返し100Hz

\*3 はんだ付け時間は10秒以内

## ■電気的および光学的特性 (Ta=25℃)

項目	記号	特性値			単位	条件	
		MIN.	TYP.	MAX.			
発光側	順電圧	VF	—	1.2	1.5	V	IF=30mA
	逆電流	IR	—	0.01	10	μA	VR=4V
	ピーク発光波長	λP	—	940	—	nm	IF=20mA
受光側	光電流	IL	0.5	—	14	mA	IF=20mA, VCE=10V
	暗電流	ID	—	2	200	nA	VCE=10V, 0 lx
	漏れ電流	I <sub>LEAK</sub>	—	—	—	μA	—
	コレクタ・エミッタ間飽和電圧	VCE(sat)	—	0.1	0.4	V	IF=20mA, IL=0.1mA
	ピーク分光感度波長	λP	—	850	—	nm	VCE=10V
上昇時間	tr	—	4	—	μs	VCC=5V, RL=100Ω IL=5mA	
下降時間	tf	—	4	—	μs	VCC=5V, RL=100Ω IL=5mA	

■ 定格・特性曲線

図1. 順電流・コレクタ損失の温度定格図

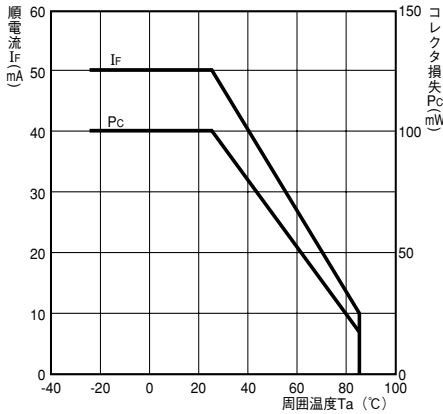


図2. 順電流—順電圧特性 (TYP.)

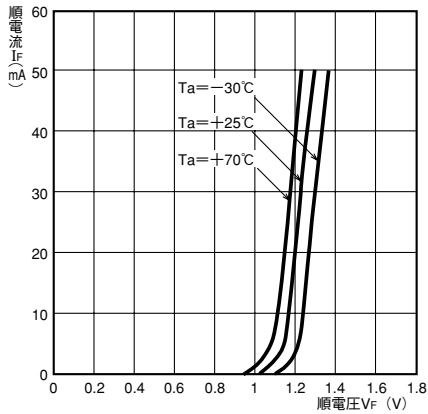


図3. 光電流—順電流特性 (TYP.)

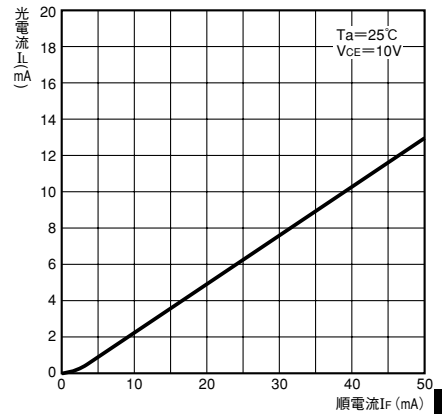


図4. 光電流—コレクタ・エミッタ間電圧特性 (TYP.)

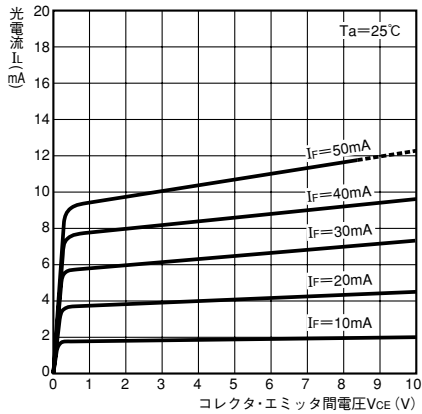


図5. 相対光電流—周囲温度特性 (TYP.)

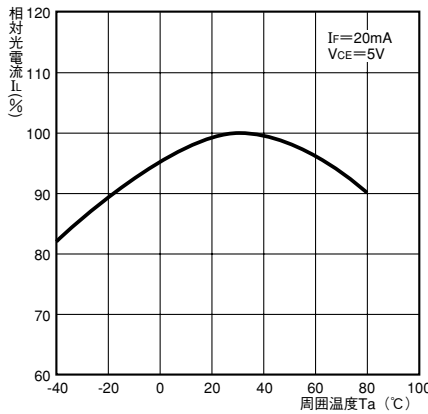


図6. 暗電流—周囲温度特性 (TYP.)

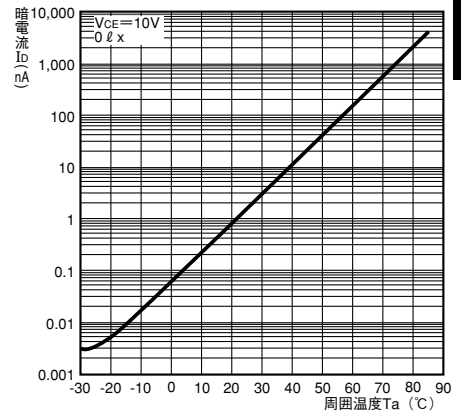


図7. 応答時間—負荷抵抗特性 (TYP.)

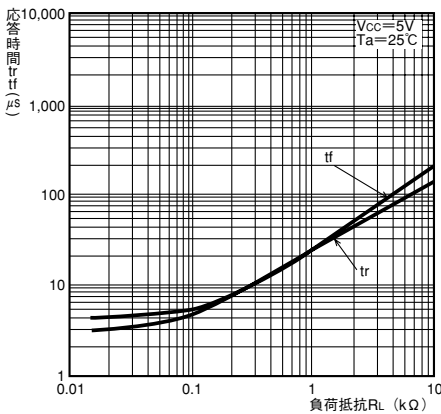


図8. 検出位置特性 (TYP.)

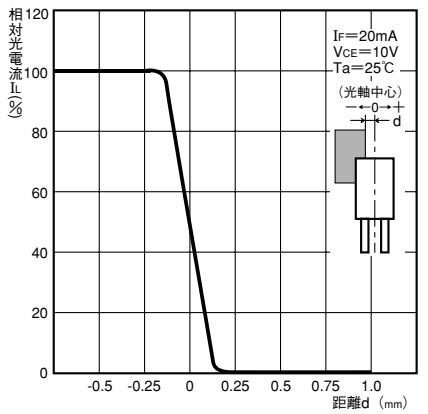


図9. 検出位置特性 (TYP.)

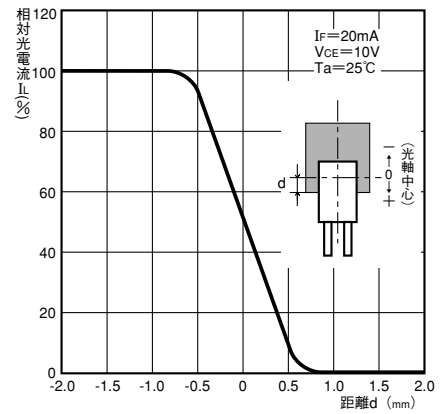
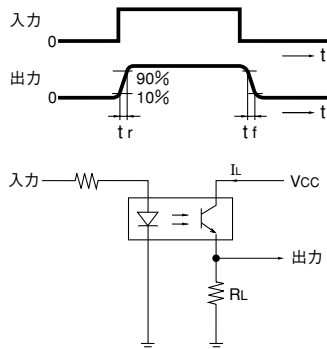
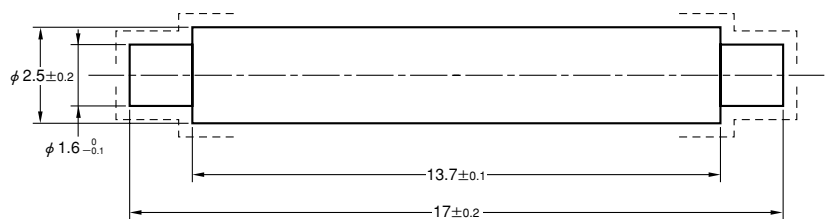


図10. 応答時間測定回路



アクチュエータ設計参考図



注1.-----部にバリやかえりのないようにしてください。  
 2.材質については、赤外光の透過率に留意してご選定ください。