

形D2S

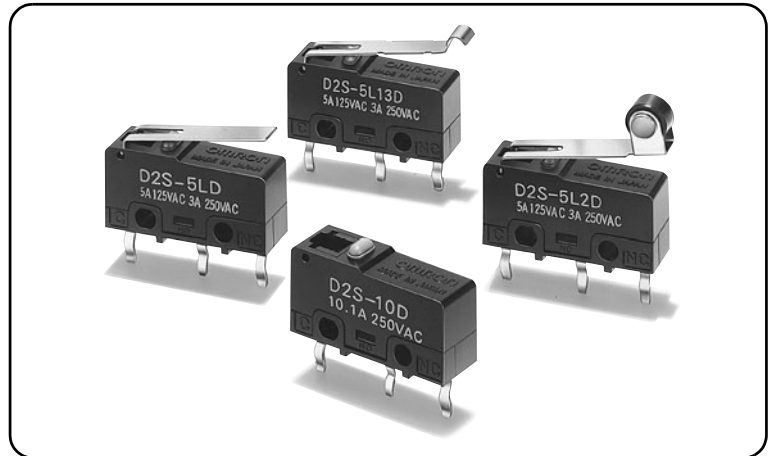
超小形基本スイッチ

CSM_D2S_DS_J_1_4

耐フラックス性にすぐれた超小形シリーズ

- フラックスが這い上がらない
一体成形端子構造を採用。
- 動作位置(OP)の精度が±0.25mmと高く、
周辺設計や位置決めが容易。
横方向操作でも動作を容易にする
ピン押ボタン形状を採用。

RoHS適合



形式基準

(形式基準の中には組み合わせ不可能な形式もありますので、詳しくは当社販売員にお問い合わせください。)

形D2S-①②③④

①定格

10 : AC250V 10.1A
5 : AC125V 5A
01 : DC30V 0.1A

②アクチュエータ

無表示 : ピン押ボタン形
L : ヒンジ・レバー形
L13 : ヒンジ・アール・レバー形
L2 : ヒンジ・ローラ・レバー形

③動作に必要な力(OF)最大

無表示 : 1.47N
-F : 0.49N(0.1A, 5A)
注. 数値はいずれもピン押ボタン形の値です。

④端子仕様

無表示 : はんだづけ端子
D : プリント基板用自立端子

種類

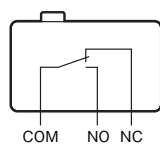
(◎印の機種は標準在庫機種です。無印(受注生産機種)の納期についてはお取引先社にお問い合わせください。)

アクチュエータ	端子仕様	定格	10.1A	5A	0.1A
		動作に必要な力(OF)最大			
ピン押ボタン形 	はんだづけ端子	1.47N	形D2S-10	◎形D2S-5	形D2S-01
		0.49N	—	形D2S-5-F	形D2S-01-F
	プリント基板用自立端子	1.47N	形D2S-10D	形D2S-5D	形D2S-01D
		0.49N	—	形D2S-5-FD	形D2S-01-FD
ヒンジ・レバー形 	はんだづけ端子	0.49N	形D2S-10L	形D2S-5L	形D2S-01L
		0.18N	—	形D2S-5L-F	形D2S-01L-F
	プリント基板用自立端子	0.49N	形D2S-10LD	形D2S-5LD	形D2S-01LD
		0.18N	—	形D2S-5L-FD	形D2S-01L-FD
ヒンジ・アール・レバー形 	はんだづけ端子	0.49N	形D2S-10L13	形D2S-5L13	形D2S-01L13
		0.18N	—	形D2S-5L13-F	形D2S-01L13-F
	プリント基板用自立端子	0.49N	形D2S-10L13D	形D2S-5L13D	形D2S-01L13D
		0.18N	—	形D2S-5L13-FD	形D2S-01L13-FD
ヒンジ・ローラ・レバー形 	はんだづけ端子	0.49N	形D2S-10L2	形D2S-5L2	形D2S-01L2
		0.18N	—	形D2S-5L2-F	形D2S-01L2-F
	プリント基板用自立端子	0.49N	形D2S-10L2D	形D2S-5L2D	形D2S-01L2D
		0.18N	—	形D2S-5L2-FD	形D2S-01L2-FD

セパレータ(別売)、端子接続用部品(別売) → 「マイクロスイッチ 共通付属品」参照

■接触仕様

●1cタイプ(双投形)



■接点仕様

D
2
S

項目	形式	形D2S-10シリーズ	形D2S-5シリーズ	形D2S-01シリーズ
接点	仕様	リベット		クロスバ
	材質	銀合金		金合金
	間隔(標準値)	0.5mm		
突入電流	常時閉路	最大20A		最大1A
	常時開路	最大15A	最大10A	最大1A
最小適用負荷(参考値)*		DC5V 160mA		DC5V 1mA

* 最小適用負荷については、「**■正しくお使いください**」の「**●微小負荷形での使用について**」をご参照ください。

■定格

形式	項目 定格電圧	抵抗負荷
形D2S-10 シリーズ	AC250V	10.1A
形D2S-5 シリーズ	AC125V	5A
	AC250V	3A
形D2S-01 シリーズ	AC125V	0.1A
	DC 30V	0.1A

注. 上記定格は、以下の条件で試験を行った場合です。

- (1) 周囲温度：20±2℃
- (2) 周囲湿度：65±5%RH
- (3) 操作ひん度：30回/min

■安全規格認証定格

「**■種類**」記載の形式は、認証品ではありません。

認証形式の必要な場合は当社までお問い合わせください。

UL (UL1054)/CSA (CSA C22.2 No.55)

定格電圧	形式	形D2S-10	形D2S-5	形D2S-01
AC125V 250V	—	10.1A	5A 3A	0.1A —
DC 30V	—	—	—	0.1A

■性能

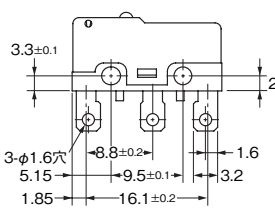
項目	形式	形D2S-10シリーズ	形D2S-5シリーズ	形D2S-01シリーズ
許容操作速度		0.1mm～1m/s(ピン押ボタン形の場合)		
許容操作 ひん度	機械的	400回/min		
	電氣的	60回/min		
絶縁抵抗		100MΩ以上(DC500V絶縁抵抗計にて)		
接触抵抗(初期値)	OF1.47Nタイプ	30mΩ以下		50mΩ以下
	OF0.49Nタイプ	—	50mΩ以下	100mΩ以下
耐電圧 *1	同極端子間	AC1,000V 50/60Hz 1min		
	充電金属部とアース間	AC1,500V 50/60Hz 1min		
	各端子と非充電金属部間	AC1,500V 50/60Hz 1min		
振動 *2	誤動作	周波数10～55Hz 複振幅1.5mm		
衝撃 *2	耐久	OF1.47Nタイプ	最大1,000m/s ²	
		OF0.49Nタイプ	最大500m/s ²	
	誤動作	OF1.47Nタイプ	最大300m/s ²	
		OF0.49Nタイプ	最大200m/s ²	
耐久性 *3	機械的	1,000万回以上(60回/min)	3,000万回以上(60回/min)	
	電氣的	5万回以上(30回/min)	20万回以上(30回/min)	
保護構造		IEC IP40		
使用温度範囲		-25～+85℃ 60%RH以下(ただし、氷結、結露しないこと)		
使用湿度範囲		85%RH以下(+5～+35℃にて)		
質量		約1.6g(ピン押ボタン形の場合)		

注. 上記は初期における値です。

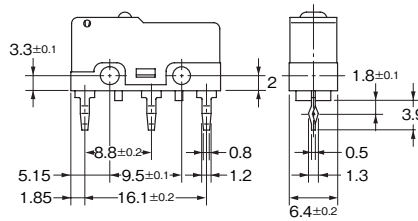
- *1. 耐電圧は、セパレータ(「**■マイクロスイッチ 共通付属品**」を参照)を使用した時の数値です。
- *2. ピン押ボタン形では自由位置と動作限度位置、レバー形の場合は動作限度位置での値です。
接点の閉路または開路は1ms以内です。
- *3. 試験条件についてはお問い合わせください。

■端子の種類／形状 (単位:mm)

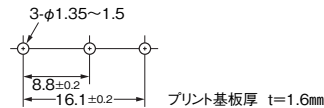
●はんだづけ端子



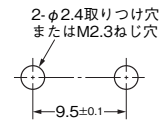
●プリント基板用自立端子



〈プリント基板加工寸法 (参考)〉



■取り付け穴加工寸法 (単位:mm)



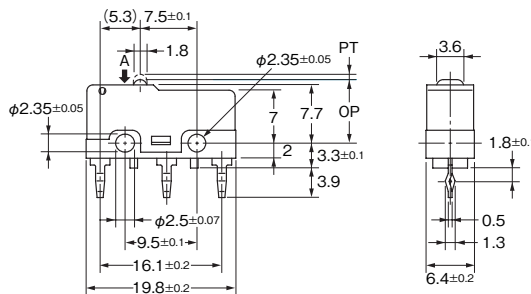
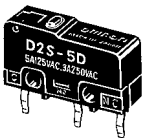
■外形寸法 (単位:mm)／動作特性

イラスト・図面は、プリント基板自立端子の場合です。はんだづけ端子は、上記の「■端子の種類／形状」をご覧ください。

□の中には、端子仕様による記号が入ります。組み合わせ可能な形式については、「■種類」をご覧ください。

●ピン押ボタン形

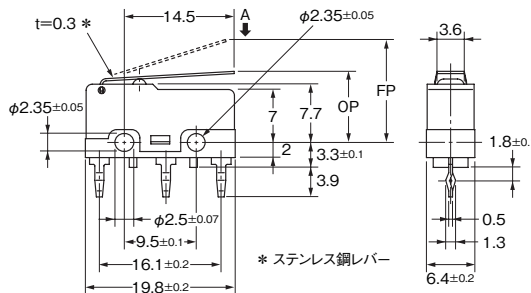
- 形D2S-10□
- 形D2S-5□
- 形D2S-5-F□
- 形D2S-01□
- 形D2S-01-F□



形式	形D2S-10□ 形D2S-5□ 形D2S-01□	形D2S-5-F□ 形D2S-01-F□
動作特性		
動作に必要な力	OF 最大	1.47N
もどりの力	RF 最小	0.25N
動作までの動き	PT 最大	0.7mm
動作後の動き	OT 最小	0.4mm
応差の動き	MD 最大	0.1mm
動作位置	OP	8.4 ± 0.25mm

●ヒンジ・レバー形

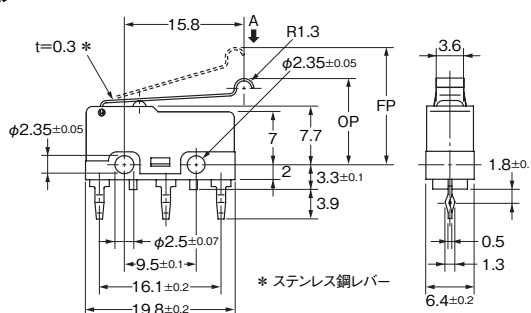
- 形D2S-10L□
- 形D2S-5L□
- 形D2S-5L-F□
- 形D2S-01L□
- 形D2S-01L-F□



形式	形D2S-10L□ 形D2S-5L□ 形D2S-01L□	形D2S-5L-F□ 形D2S-01L-F□
動作特性		
動作に必要な力	OF 最大	0.49N
もどりの力	RF 最小	0.06N
動作後の動き	OT 最小	1.0mm
応差の動き	MD 最大	0.8mm
自由位置	FP 最大	13.6mm
動作位置	OP	9.4 ± 0.8mm

●ヒンジ・アール・レバー形

- 形D2S-10L13□
- 形D2S-5L13□
- 形D2S-5L13-F□
- 形D2S-01L13□
- 形D2S-01L13-F□



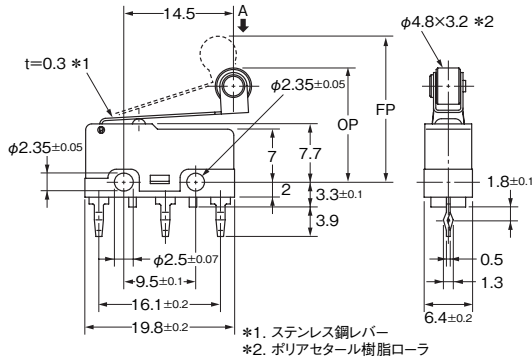
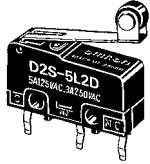
形式	形D2S-10L13□ 形D2S-5L13□ 形D2S-01L13□	形D2S-5L13-F□ 形D2S-01L13-F□
動作特性		
動作に必要な力	OF 最大	0.49N
もどりの力	RF 最小	0.06N
動作後の動き	OT 最小	1.0mm
応差の動き	MD 最大	0.8mm
自由位置	FP 最大	15.5mm
動作位置	OP	11.4 ± 0.8mm

注1. 上記、外形寸法図中、指定のない部分の寸法公差は±0.4mmです。

注2. 動作特性は、A方向(↓)に動作した場合です。

●ヒンジ・ローラ・レバー形

- 形D2S-10L2□
- 形D2S-5L2□
- 形D2S-5L2-F□
- 形D2S-01L2□
- 形D2S-01L2-F□



形式		形D2S-10L2□ 形D2S-5L2□ 形D2S-01L2□	形D2S-5L2-F□ 形D2S-01L2-F□
動作特性			
動作に必要な力	OF 最大 RF 最小	0.49N 0.06N	0.18N 0.02N
動作後の動き	OT 最小	1.0mm	
応差の動き	MD 最大	0.8mm	
自由位置	FP 最大	19.3mm	
動作位置	OP	15.1 ± 0.8mm	

注1. 上記、外形寸法図中、指定のない部分の寸法公差は±0.4mmです。

注2. 動作特性は、A方向(↓)に動作した場合です。

■正しくお使いください

★必ず「共通の注意事項」を合わせてご覧の上、正しくお使いください。

安全上の要点

●はんだづけについて

自動はんだ槽使用の場合、260℃±5℃ 5秒以内での作業をおすすめします。また、はんだ、フラックスの液面が基板を超えないよう管理してください。

手はんだの場合、処理時間は、目安として、こて先温度350～400℃のはんだごてで3秒以内とし、はんだづけの後1分間は外力を与えないようにしてください。また、はんだはスイッチのケースより離して供給し、ケース側へはんだおよびフラックスが流れ込まないようにしてください。

使用上の注意

●取り付けについて

スイッチの取り付けにはM2.3ねじを用い、平座金、バネ座金などを使用して、堅固に取り付けてください。その際の締めつけトルクは0.23～0.26N・mとしてください。

●微小負荷形での使用について

微小負荷回路の開閉時に一般負荷用のスイッチを用いると、接触不良を起こす原因となります。下図を参照し、使用領域の範囲でスイッチを使われることをおすすめします。なお、微小負荷タイプを下図のエリア内で使用する場合でも、開閉時に突入電流などが発生する負荷の場合は、接点消耗が激しくなり耐久性の低下を生じる原因となりますので、必要により接点保護回路を挿入してください。最小適用負荷は、N水準参考値としています。これは信頼水準60% (λ₆₀)での故障水準のレベルを表しています。

(JIS C5003)

$\lambda_{60} = 0.5 \times 10^{-6}$ /回 は信頼水準60%で $\frac{1}{2,000,000}$ 回以下の故障が推定されるということを示します。

