

# 形D2FW-G

M4取付シール形基本スイッチ

用語解説 ..... B-13

共通の注意事項 ..... B-16

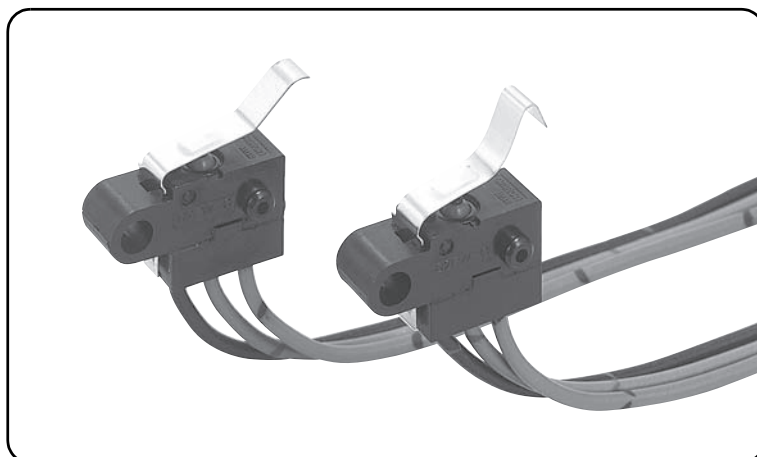
規格認証一覧 ..... 後-6

CSM\_D2FW-G\_DS\_J\_1\_2

ねじ一本で取りつけ可能。  
悪環境にも適したシール形

- M4ねじによる1点取りつけが可能。
- 悪環境に強い固定式リーフレバーを採用。
- リード線取りつけ部も、環境保全を考慮し、鉛フリーを実現。

RoHS適合 (詳細は、後-33ページをご覧ください。)



D2FW-G

## 形式基準

形D2FW-G ① ② ③ M

①定格

2: DC30V 1A

0: DC30V 0.1A

②レバー仕様

7: リーフ・レバー形

8: ロング・リーフ・レバー形

③接触仕様

1: 1c(双投形)

2: 1b(常閉形)

3: 1a(常開形)

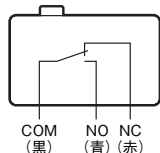
## 種類

(納期についてはお取引先会社にお問い合わせください。)

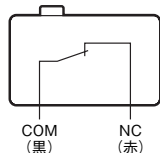
| アクチュエータ      | 定格<br>接触仕様 | 1A          | 0.1A              |
|--------------|------------|-------------|-------------------|
|              |            | リーフ・レバー形    | 1c<br>形D2FW-G271M |
| リーフ・レバー形     | 1b         | 形D2FW-G272M | 形D2FW-G072M       |
|              | 1a         | 形D2FW-G273M | 形D2FW-G073M       |
|              | 1c         | 形D2FW-G281M | 形D2FW-G081M       |
| ロング・リーフ・レバー形 | 1b         | 形D2FW-G282M | 形D2FW-G082M       |
|              | 1a         | 形D2FW-G283M | 形D2FW-G083M       |

## 接触仕様

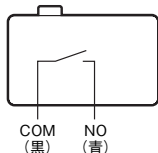
●1cタイプ  
(双投形)



●1bタイプ  
(常閉形)



●1aタイプ  
(常開形)



( ) 内はリード線色

## 接点仕様

| 項目           | 形式      | 形D2FW-G2シリーズ | 形D2FW-G0シリーズ |
|--------------|---------|--------------|--------------|
| 接点           | 仕様      | クロスバ         |              |
|              | 材質      | 銀合金          | 金合金          |
|              | 間隔(標準値) | 0.25mm       |              |
| 最小適用負荷(参考値)* |         | DC5V 100mA   | DC5V 1mA     |

\* 最小適用負荷については、「**正しくお使いください**」の「**微小負荷形での使用について**」をご参照ください。

## 定格

| 形式    | 形D2FW-G2シリーズ | 形D2FW-G0シリーズ |
|-------|--------------|--------------|
| 定格電圧  | 抵抗負荷         |              |
| DC30V | 1A           | 0.1A         |

注. 上記定格は、以下の条件で試験を行った場合です。

- (1) 周囲温度: 20±2℃
- (2) 周囲湿度: 65±5%RH
- (3) 操作ひん度: 30回/min

## ■性能

| 項目          | 形式          | 形D2FW-G2シリーズ                      | 形D2FW-G0シリーズ     |
|-------------|-------------|-----------------------------------|------------------|
| 許容操作速度      |             | 1mm~500mm/s                       |                  |
| 許容操作<br>ひん度 | 機械的         | 120回/min                          |                  |
|             | 電氣的         | 30回/mim                           |                  |
| 絶縁抵抗        |             | 100MΩ以上 (DC500V 絶縁抵抗計にて)          |                  |
| 接触抵抗 (初期値)  |             | 100mΩ以下                           | 150mΩ以下          |
| 耐電圧         | 同極端子間       | AC600V 50/60Hz 1min               |                  |
|             | 充電金属部とアース間  | AC1,500V 50/60Hz 1min             |                  |
|             | 各端子と非充電金属部間 | AC1,500V 50/60Hz 1min             |                  |
| 振動 *1       | 誤動作         | 周波数10~55Hz 複振幅1.5mm               |                  |
| 衝撃 *1       | 耐久          | 最大1,000m/s <sup>2</sup>           |                  |
|             | 誤動作         | 最大300m/s <sup>2</sup>             |                  |
| 耐久性<br>*2   | 機械的         | 30万回以上 (60回/min)                  |                  |
|             | 電氣的         | 3万回以上 (20回/min)                   | 10万回以上 (20回/min) |
| 保護構造        |             | IEC IP67                          |                  |
| 使用温度範囲      |             | -40~+85℃ 60%RH以下 (ただし、氷結、結露しないこと) |                  |
| 使用湿度範囲      |             | 95%RH以下 (+5~+35℃にて)               |                  |
| 質量          |             | 約10.4g (1cタイプの場合)                 |                  |

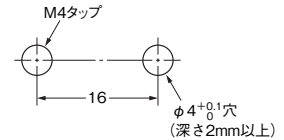
注. 上記は初期における値です。

\*1. ペン押ボタン形では自由位置と動作限度位置、レバー形の場合は動作限度位置での値です。

接点の閉路または開路は1ms以内です。

\*2. 試験条件についてはお問い合わせください。

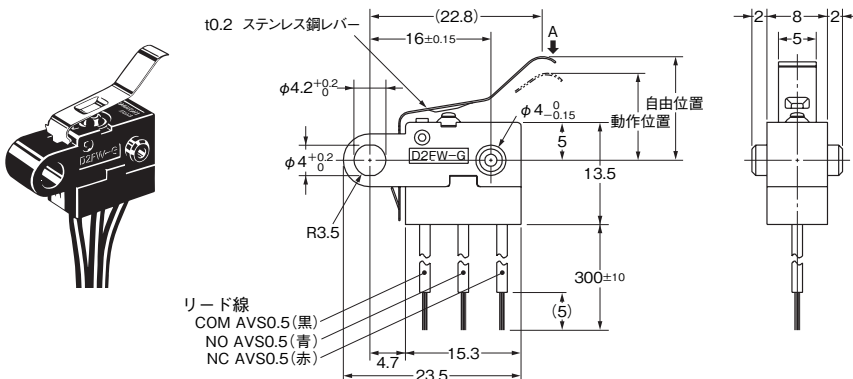
## ■取り付け穴加工寸法 (単位:mm)



D  
2  
F  
W  
-  
G

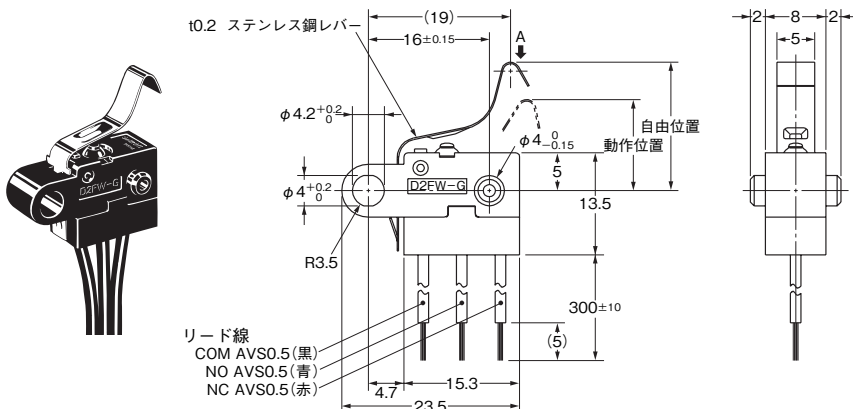
## ■外形寸法 (単位:mm) / 動作特性 (□の中には、定格、接触仕様による記号が入ります。組み合わせ可能な形式については、「■種類」をご覧ください。)

### ●リーフ・レバー形 形D2FW-G□7□M



| 動作特性    | タイプ<br>形式 | リーフ・レバー形<br>形D2FW-G□7□M |
|---------|-----------|-------------------------|
| 動作に必要な力 | OF 最大     | 2.45N                   |
| もどりの力   | RF 最小     | 0.29N                   |
| 動作後の動き  | OT 最小     | 1.0mm                   |
| 応差の動き   | MD 最大     | 1.0mm                   |
| 自由位置    | FP 最大     | 15.5mm                  |
| 動作位置    | OP        | 11.5 ± 2mm              |
| 動作限度位置  | TTP       | 6.5mm (参考値)             |

### ●ロング・リーフ・レバー形 形D2FW-G□8□M



| 動作特性    | タイプ<br>形式 | ロング・リーフ・レバー形<br>形D2FW-G□8□M |
|---------|-----------|-----------------------------|
| 動作に必要な力 | OF 最大     | 2.94N                       |
| もどりの力   | RF 最小     | 0.59N                       |
| 動作後の動き  | OT 最小     | 1.0mm                       |
| 応差の動き   | MD 最大     | 1.0mm                       |
| 自由位置    | FP 最大     | 19mm                        |
| 動作位置    | OP        | 12 ± 2mm                    |
| 動作限度位置  | TTP       | 8.5mm (参考値)                 |

注1. 上記、外形寸法図中、指定のない部分の寸法公差は±0.4mmです。

注2. 動作特性は、A方向(↓)に動作した場合です。

## ■正しくお使いください

★必ず「共通の注意事項 (B-16～B-21ページ)」を合わせてご覧の上、正しくお使いください。

### 安全上の要点

電気定格内でご使用ください。電気定格を超えてご使用されるとスイッチの耐久性を短くするばかりでなく、発熱、焼損などの危険も予想されます。投入時およびしゃ断時の電圧・電流も含めて定格電圧、定格電流の範囲内でご使用ください。

#### ●保護構造について

水中で使用しないでください。

リード線タイプは下記の規格に対する試験条件を満足していますが、これらの試験は一定時間水中に放置した後の水の浸入を確認するものであり、水中で開閉動作を行うものではありません。

JIS C0920 :

電気機械器具の外郭による保護等級 (IPコード)

IEC 60529 :

Degrees of protection provided by enclosures (IP Code)

保護等級 : IP67

(水深1m水中に30分放置した後の水の浸入を確認)

#### ●保護、薬品などの付着について

油および薬品の付着を避けてください。

使用材料の変質、および劣化を起すことがあります。

### 使用上の注意

#### ●取り付けについて

- ・スイッチの取り付け、取り外しや配線作業、および保守点検時は、必ず電源をOFFの状態で行ってください。感電、および火災の恐れがあります。
- ・スイッチの取り付けにはM4ねじを用い、平座金、ばね座金などを使用して、堅固に取り付けてください。締付トルクは1.18～1.47N・mが適当です。

#### ●スイッチの取り付けについて

取り付けの際、アクチュエータに動作方向以外の外力を与えないでください。

#### ●操作ストロークの設定について

操作体は自由位置の際はスイッチのアクチュエータから完全に離れ、動作の際は十分に押し込んでください。

ただし、動作限度位置以上押し込まないでください。

スイッチ破損の原因となります。

また、操作体はアクチュエータの動きに沿った荷重が加わるように設定してください。

#### ●微小負荷での使用について

- ・使用領域範囲内でご使用いただく場合でも、突入・サージが発生する負荷の場合は、耐久性低下の原因となりますので、必要に応じて接点保護回路を挿入してください。
- ・最小適用負荷は、N水準参考値としています。これは信頼水準60% ( $\lambda_{60}$ )での故障水準のレベルを表しています。  
(JIS C5003)

$\lambda_{60} = 0.5 \times 10^{-6}$ /回は信頼水準60%で  $\frac{1}{2,000,000}$  回以下の故障が推定されるということを示します。

