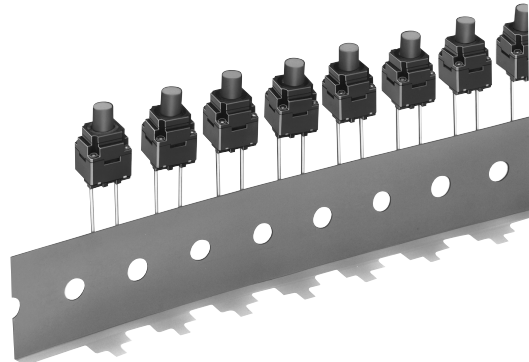


## 2重のシール構造による高い防水性、防塵性を実現

- シール構造IP67 (IEC-60529) 相当により、塵埃の多い場所や水回りの使用でも高い接触信頼性を確保。
- 8mm角の小形化を実現。
- 汎用のラジアルテーピング部品挿入機が利用できるテーピング仕様。



RoHS適合

### 種類 (納期についてはお取引先会社にお問い合わせください。)

タイプ	ブランジャの種類	高さ	動作に必要な力 (OF)	梱包形態 ブランジャ色	ラジアルテーピング	
					形式	梱包単位
8mm角 形B3WN		13mm	1.96N	黒	形B3WN-6002 (S)	1,000個
			2.55N	黒	形B3WN-6005	

注. 発注は、梱包単位の整数倍をお願いします。端数の出荷はできませんのでご注意ください。

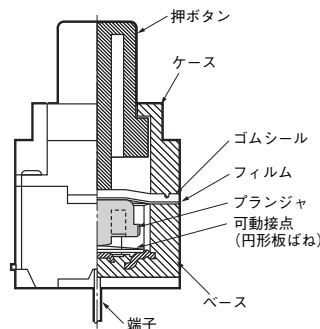
### 定格 / 性能

電気定格	DC5~12V 1~50mA 抵抗負荷
最小適用負荷 (参考値)	DC1V 10μA
使用温度範囲	-25~+85℃ 60%RH以下 (ただし、氷結、結露しないこと)
使用湿度範囲	35~85%RH (+5~+35℃にて)
接点構成	1a (常時開路接点)
接触抵抗	100mΩ以下 (初期値) (DC5V 1mA通電)
絶縁抵抗	100MΩ以上 (DC100Vメガにて)
耐電圧	AC250V 50/60Hz 1min
バウンシング	10ms以下
振動	誤動作 10~55Hz 複振幅1.5mm
衝撃	耐久 最大784m/s <sup>2</sup>
	誤動作 最大100m/s <sup>2</sup>
耐久性	10万回以上
質量	約0.7g

### 動作特性

項目	形式	形B3WN-6002 (S)	形B3WN-6005
動作に必要な力 (OF)		1.96 ± 0.69N	2.55 ± 0.69N
もどりの力 (RF)		最小0.49N	
動作までの動き (PT)		0.3 <sup>+0.2</sup> <sub>-0.1</sub> mm	

### 構造



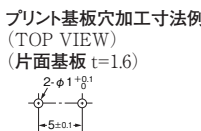
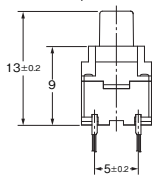
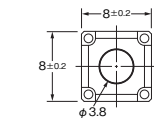
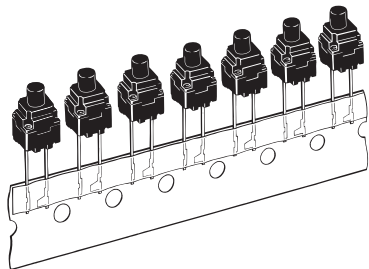
### 正しくお使いください

★必ず「共通の注意事項」を合わせてご覧の上、正しくお使いください。

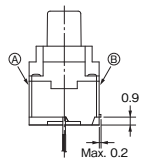
### 外形寸法 (単位:mm)

注. BOTTOM VIEWで“OMRON”マークが正常な状態 (右図参照) になった時の端子番号は右図の通りとなります。(BOTTOM VIEW)

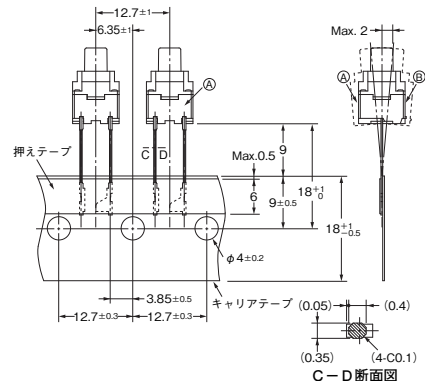
形B3WN-6002 (S)  
形B3WN-6005



注. テーピングの方向は①面、②面がランダムとなります。



プリント基板穴加工寸法例 (片面基板 t=1.6) 端子配置 / 内部接続図 (TOP VIEW)



注. 上記の外形寸法図中、指定のない部分の寸法公差は±0.4です。スイッチ本体には、端子番号の表示はありません。