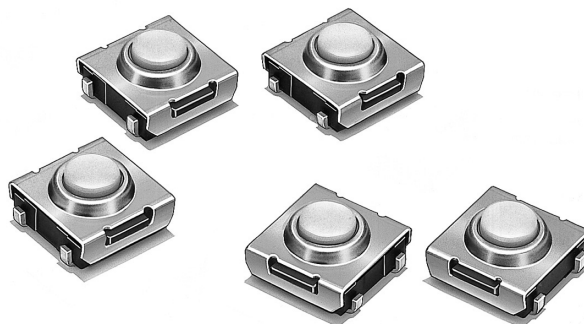


シール形で薄形化を実現した
サーフェス・マウント端子タイプ

- 薄形化により、機器の小形化に貢献。
- シール構造IP67 (IEC-60529) 相当により、
塵埃の多い場所や水回りの使用でも
高い接触信頼性を確保。 ※端子部を除く。
- 静電対策に便利なアース端子付もシリーズ化。
- ステンレス製バネの採用により、
歯切れの良いクリック感を実現。
- 長期間にわたって安定した接触・絶縁を提供する
金メッキタイプを用意。
- 自動実装に最適な、エンボステーピング梱包仕様を用意。



RoHS適合

種類

(◎印の機種は標準在庫機種です。無印(受注生産機種)の納期についてはお取引先会社にお問い合わせください。)

タイプ	梱包形態 プランジャ色	袋入り (100個単位)	エンボステーピング (3,000個単位)
標準・アース端子無	アイボリー	◎形B3SN-3012	形B3SN-3012P
標準・アース端子有	アイボリー	◎形B3SN-3112	形B3SN-3112P
金メッキ・アース端子無	黒	—	形B3SN-3012P-G

注. 発注は、100個(袋入り)または3,000個(エンボステーピング)の整数倍をお願いします。
端数の出荷はできませんのでご注意ください。

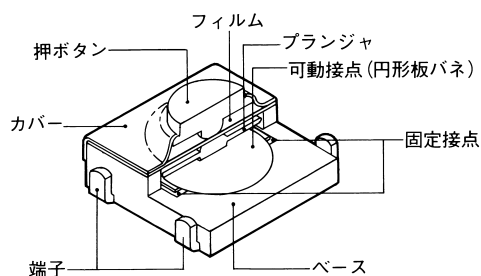
定格／性能

電気定格	DC5~24V 1~50mA 抵抗負荷	
最小適用負荷(参考値)	DC1V 10 μ A	
使用温度範囲	-25~+70℃ 60%RH以下(ただし、氷結、結露しないこと)	
使用湿度範囲	35~85%RH(+5~+35℃にて)	
接点構成	1a(常時開路接点)	
接触抵抗	100m Ω 以下(初期値)(DC5V 1mA通電)	
絶縁抵抗	100M Ω 以上(DC250Vメガにて)	
耐電圧	AC250V 50/60Hz 1min	
バウンシング	5ms以下	
振動	誤動作	10~55Hz 複振幅1.5mm
衝撃	耐久	最大1,000m/s ²
耐久性	10万回以上	
質量	約0.2g	

動作特性

項目	タイプ	標準	金メッキ(形B3SN-G)
動作に必要な力(OF)		1.57 \pm 0.49N	1.76 \pm 0.59N
もどりの力(RF)		最小0.29N	
動作までの動き(PT)		0.25 \pm 0.15mm	

構造

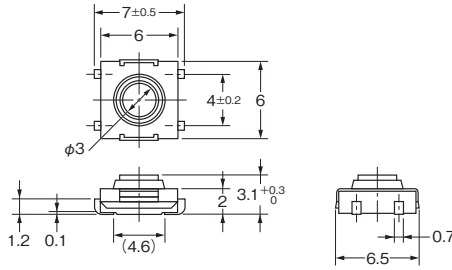
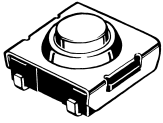




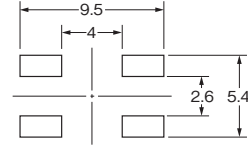
(BOTTOM VIEW)

■外形寸法 (単位:mm) 注. BOTTOM VIEWで“OMRON”マークが正常な状態 (右図参照) になった時の端子番号は右図の通りとなります。

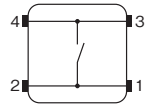
●アース端子無
形B3SN-3012
形B3SN-3012P
形B3SN-3012P-G



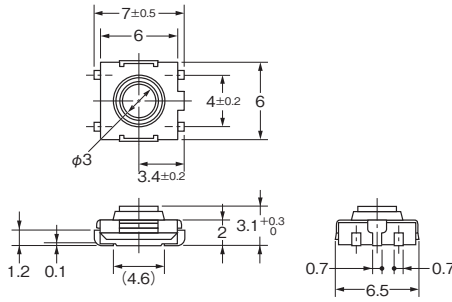
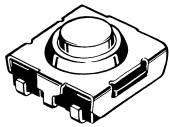
プリント基板パット寸法例 (TOP VIEW)



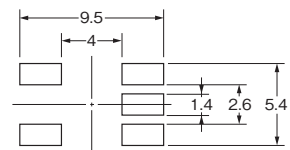
端子配置/内部接続 (TOP VIEW)



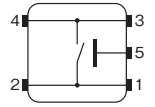
●アース端子有
形B3SN-3112
形B3SN-3112P



プリント基板パット寸法例 (TOP VIEW)



端子配置/内部接続 (TOP VIEW)



注. 上記、各機種の外形寸法図中、指定のない部分の寸法公差は±0.4mmです。スイッチ本体には、端子番号の表示はありません。

■正しくお使いください

★必ず「共通の注意事項」を合わせてご覧の上、正しくお使いください。