

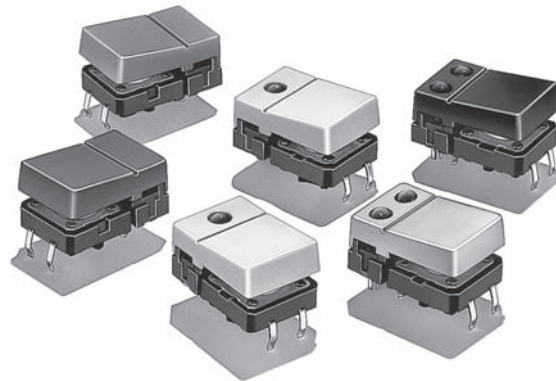
B3J

ヒンジ形タクトイルスイッチ

CSM_B3J_DS_J_1_4

ヒンジ形でシャープな スナップ感を実現

- フックタイプ・ヒンジ機構により歯切れの良いスナップ感触。
- 無灯式はもちろん、LEDを装着した1灯式と2灯式もシリーズ化。
- 豊富なヒンジ・ボタンのカラーバリエーション。
(標準5色)



RoHS適合

種類

(○印の機種は標準在庫機種です。無印(受注生産機種)の納期についてはお取引先会社にお問い合わせください。)

LED方式 ヒンジ・ ボタンの色	無	1灯タイプ			2灯タイプ(L・R)		
		赤	黄	緑	赤・黄	赤・緑	黄・緑
アイボリー	○形B3J-1000	○形B3J-2000	形B3J-3000	○形B3J-4000	形B3J-5000	形B3J-6000	形B3J-7000
黒	○形B3J-1100	○形B3J-2100	形B3J-3100	形B3J-4100	形B3J-5100	形B3J-6100	形B3J-7100
オレンジ	○形B3J-1200	○形B3J-2200	形B3J-3200	形B3J-4200	形B3J-5200	形B3J-6200	形B3J-7200
黄	○形B3J-1300	形B3J-2300	形B3J-3300	形B3J-4300	形B3J-5300	形B3J-6300	形B3J-7300
青	形B3J-1400	形B3J-2400	形B3J-3400	形B3J-4400	形B3J-5400	形B3J-6400	形B3J-7400

注. 最小梱包単位は、300個/箱となります。発注は、最小梱包単位の整数倍をお願いします。

定格/性能

電気定格	DC5~24V 1~50mA 抵抗負荷
最小適用負荷(参考値)	DC1V 10 μ A
使用温度範囲	-25~+70 $^{\circ}$ C 60%RH以下 (ただし、氷結、結露しないこと)
使用湿度範囲	35~85%RH(+5~+35 $^{\circ}$ Cにて)
接点構成	1a(常時開路接点)
接触抵抗	100m Ω 以下(初期値)(DC5V 1mA通電)
絶縁抵抗	100M Ω 以上(DC250Vメガにて)
耐電圧	AC500V 50/60Hz 1min
バウンス	5ms以下
振動	誤動作 10~55Hz 複振幅1.5mm
衝撃	耐久 最大1,000m/s ²
	誤動作 最大100m/s ²
耐久性	300万回以上
質量	約1.5~1.7g

内蔵LEDランプ性能

項目	発光色			
	赤	黄	緑	
順電圧	V _F 標準値(V)	2.0	2.0	2.1
順電流	I _F 標準値(mA)	20	20	20
許容損失	P 絶対最大値(mW)	84	84	84
逆電圧	V _R 絶対最大値(V)	5	5	5

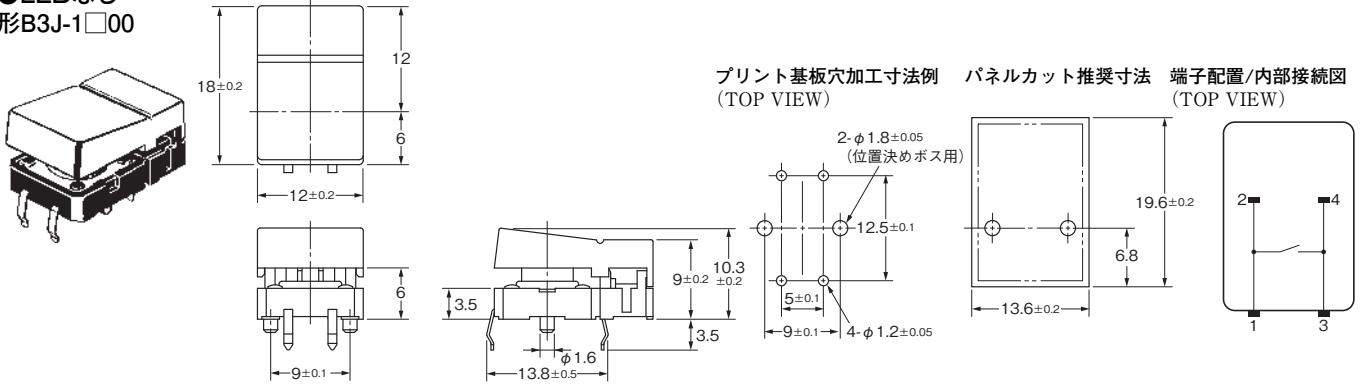
注. 内蔵LEDランプには制限抵抗は内蔵していませんので、必ず上記の範囲内で外部に制限抵抗を接続してください。

動作特性

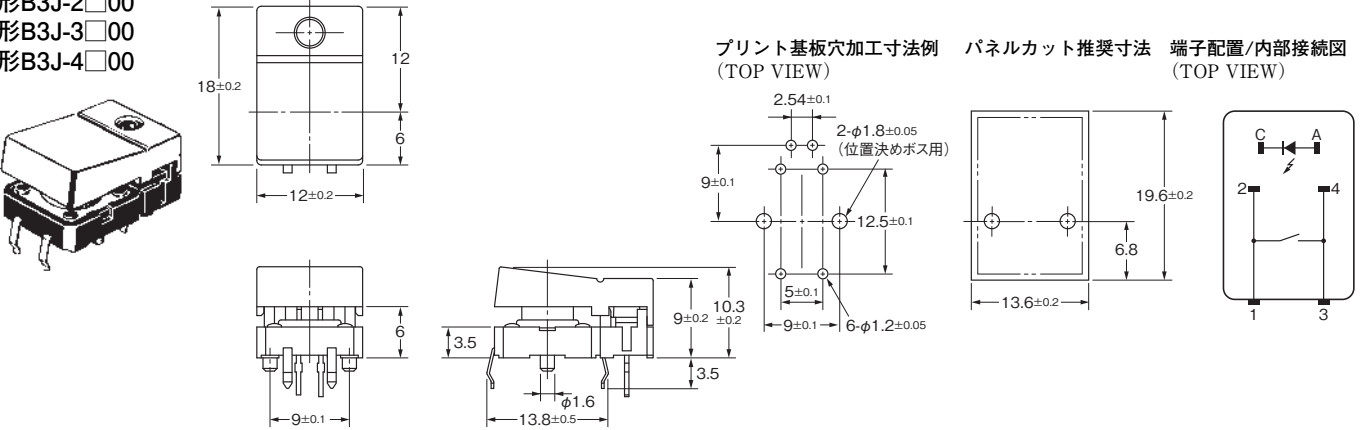
動作に必要な力	OF	1.27 \pm 0.49N
もどりの力	RF	最小0.29N
動作までの動き	PT	0.3 ^{+0.2} _{-0.1} mm

■外形寸法 (単位:mm)

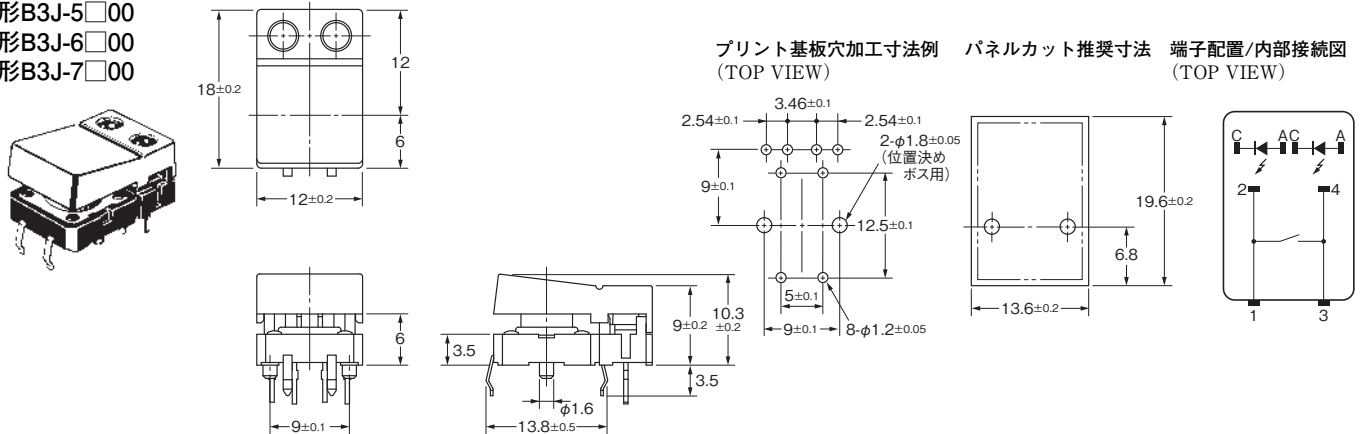
●LEDなし
形B3J-1□00



●LED1灯タイプ
形B3J-2□00
形B3J-3□00
形B3J-4□00



●LED2灯タイプ
形B3J-5□00
形B3J-6□00
形B3J-7□00



注. 上記、各種類の外形寸法図中、指定のない部分の寸法公差は±0.4mmです。

■正しくお使いください

★必ず「共通の注意事項」を合わせてご覧の上、正しくお使いください。