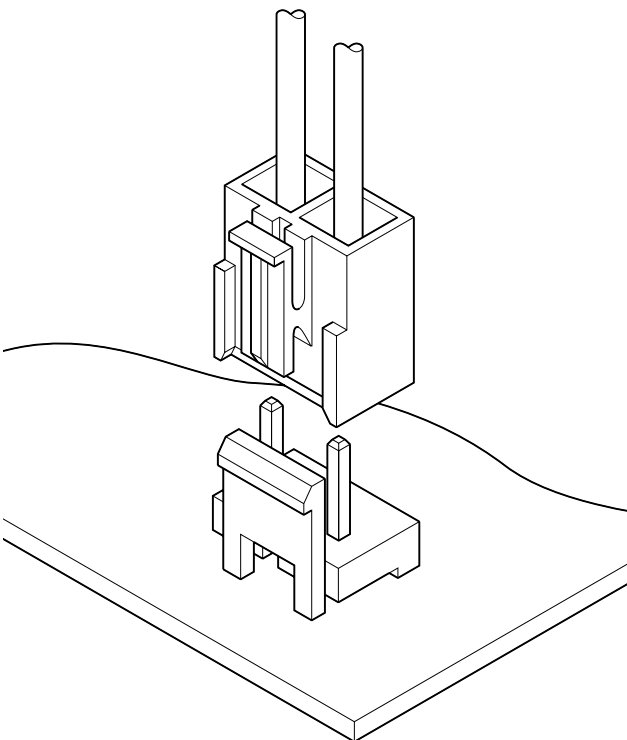




NV CONNECTOR

ロック付き5.0mmピッチ圧着コネクタ



特長

スタッカブル実装が可能

ピッチロスゼロ設計により基板上でのスタッカブル実装が可能です。

ボックス型リーフコンタクト使用

低電圧、低電流の信号回路から比較的大容量の電源回路まで、広範囲な接続を可能にした信頼性の高いボックス型リーフコンタクトを使用。

小型大容量コネクタ

大容量(10A)でありながら、基板上実装高さ16.5mmのコンパクト設計。

誤挿入防止、確実なロック機構

誤挿入防止構造をはじめ、アームロック機構により嵌合後のロックも確実に安全です。

登録規格

RA: Recognized E 60389

CB: Certified LR 20812

TA: R9251676

一般仕様

定格電流: 10A AC・DC (AWG # 16使用時)

定格電圧: 250V AC・DC

使用温度範囲: - 25 ~ + 85 (通電時の温度上昇値を含む)

接触抵抗: 初期 / 10m 以下

環境試験後 / 20m 以下

絶縁抵抗: 1,000M 以上

耐電圧: AC1,500V・1分間

適用電線範囲: AWG#22 ~ #16

適合プリント基板厚さ: 1.6mm

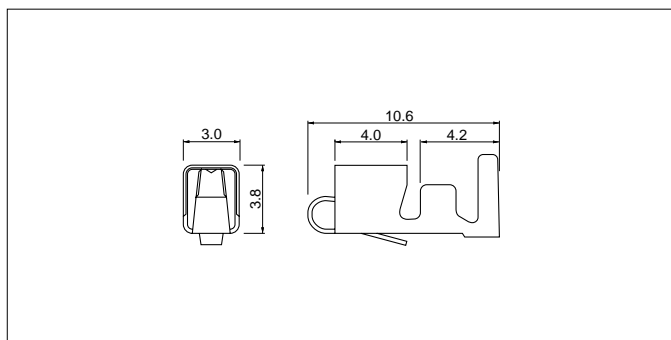
ご使用に際しては、巻末の「端子・コネクタ」のご使用上の注意事項を参照ください。

詳細は弊社までお問い合わせください。

鉛フリー仕様品につきましては弊社までお問い合わせください。

NV CONNECTOR

コンタクト



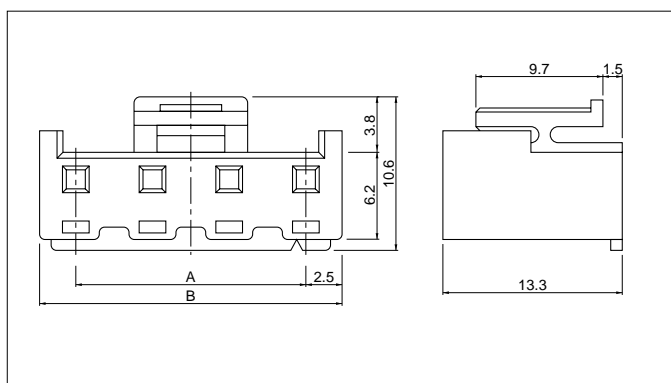
形番	適用電線範囲		電線被覆外径 (mm)	個数/リール
	mm ²	AWG#		
SVH-21T-P1.1	0.33 ~ 0.83	22 ~ 18	1.7 ~ 3.0	4,500
SVH-41T-P1.1	0.5 ~ 1.25	20 ~ 16	1.7 ~ 3.0	3,500

材質・表面処理

りん青銅・すずめっき

注) 黄銅品をご希望の場合はお問い合わせください。

ハウジング

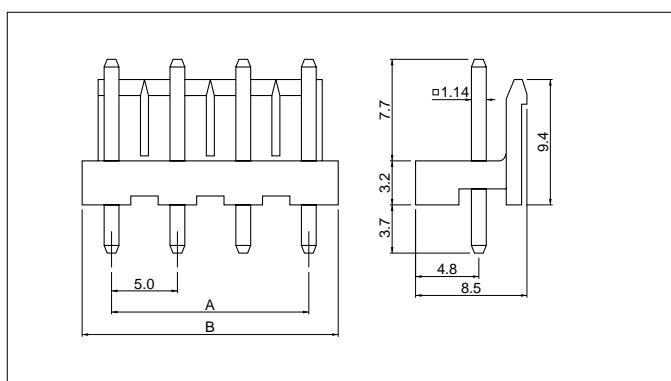


極数	形番	寸法 (mm)		個数/袋
		A	B	
2	NVR-02	5.0	10.0	1,000
3	NVR-03	10.0	15.0	
4	NVR-04	15.0	20.0	

材質

ナイロン6・UL94V-0, ナチュラル (白)

ベース付ポスト



極数	形番	寸法 (mm)		個数/箱
		A	B	
2	B02P-NV	5.0	10.0	1,000
3	B03P-NV	10.0	15.0	700
4	B04P-NV	15.0	20.0	500

材質・表面処理

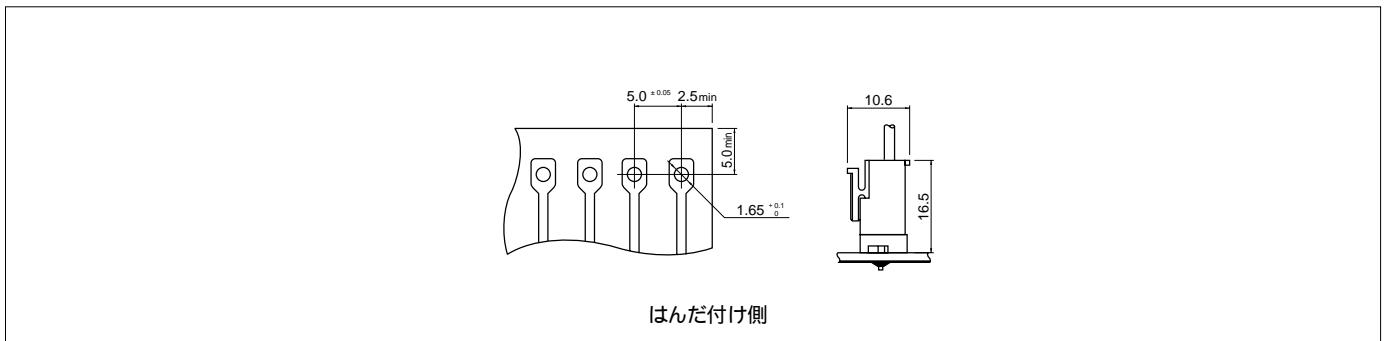
ポスト: 黄銅・銅下地付すず合金めっき

ベース: B02P-NV/ナイロン66・UL94V-0, ナチュラル (白)

B03P-NV

B04P-NV) ガラス入PBT・UL94V-0, ナチュラル (白)

基板レイアウト・組立レイアウト



- 注1) 基板の穴あけは全体にわたって公差 ± 0.05 で累積しないこと。
 2) 基板の穴あけ寸法は基板の種類、穴あけ方法などによって異なります。
 上図に記載の寸法は参考値ですので詳しくは弊社までお問い合わせください。

形番表示

コンタクト

S VH - 21 T - P 1.1

製品形態：S...連鎖状、B...バラ状
 シリーズ名
 適用電線範囲：21...AWG #22 ~ #18
 41...AWG #20 ~ #16
 表面処理：T...すずめっき
 材質：P...りん青銅、なし...黄銅
 端子のサイズ

ハウジング

NVR - 02 - ■

シリーズ名
 部品名称：リセブタクル
 極数：2~4
 色表示：なし...ナチュラル(白)、E...青

ベース付ポスト

B 02 P - NV - ■

組立品の形態：B...トップ型
 極数：2~4
 部品名称：ベース
 シリーズ名
 色表示：なし...ナチュラル(白)、BL...青

注) 色によっては納期を要するものもあります。

圧着機・アプリケーション

コンタクト	圧着機	アプリケーション		
		アプリケーション本体	ダイス	アプリケーション・ダイスセット
SVH-21T-P1.1	AP-K2N	MKS-L	MK/SVH-21-11	APLMK SVH21-11
		MKS-SC	SC/SVH-21-11	APLSC SVH21-11

コンタクト	圧着機	アプリケーション	
		アプリケーション本体	ダイス
SVH-41T-P1.1	AP-K2N	MKS-L	MK/SVH-41-11

- 注1) : ストリッパー・クリンパー・アプリケーション
 2) 全自動機対応のアプリケーションについては弊社までお問い合わせください。