

# 極超小形 トグルスイッチ 形A9TS

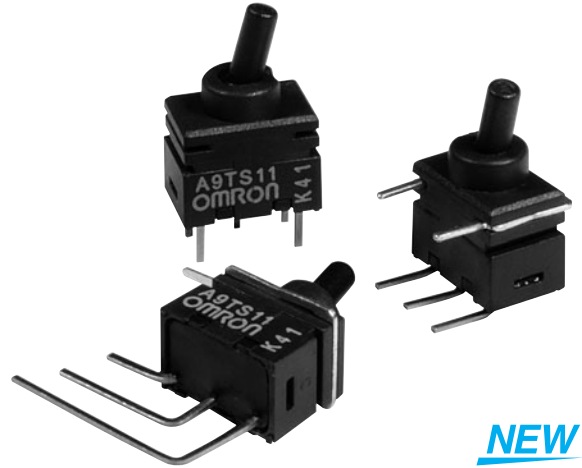
## 極超小形のトグルスイッチ

- 接点部は、金メッキ、クリップコンタクト機構により、高信頼性を確保。
- 端子部は、樹脂封入によりフラックスの浸入を防止。
- 丸洗い洗浄が可能。(IP64相当)
- 従来の形A9Tと比較し、レバーも含めた全長で、17mm→11mmと約35%の低背を実現。機器の小形化に寄与。

RoHS適合 (詳細は、「正しくお使いください」をご覧ください。)

### 用途例

セキュリティー関係 : コントロール盤  
電力関係 : メータ  
その他 : PLC



**NEW**

**種類** (納期についてはお取引先会社にお問い合わせください。)

### ●スイッチ形式

レバー仕様 端子仕様	基本レバー							
	プリント基板用端子		ライトアングル端子		パーチカルマウント端子			
スイッチ仕様*								
		単極双投 SPDT	2極双投 DPDT	単極双投 SPDT	2極双投 DPDT	単極双投 SPDT	2極双投 DPDT	
ON	—	ON	ON	ON	ON	ON	ON	ON
ON	OFF	ON	ON	ON	ON	ON	ON	ON
トレー梱包単位	100		25		50			

注1. 表中の“—”には、レバーは止まりません。  
注2. スイッチ仕様は、マーキング面を正面にした時の動作を表しています。

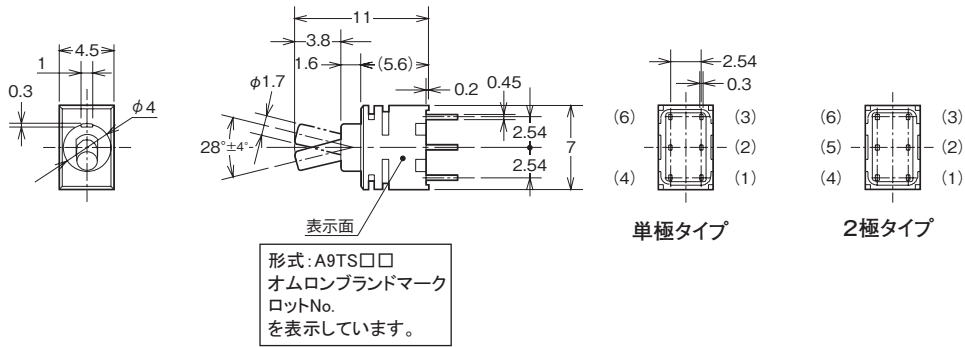
### 定格/性能

定格	AC/DC28V 100mA、AC/DC20mV 0.1μA (最小電流)	
使用周囲温度	-20℃~+80℃ 60%RH以下(ただし、氷結、結露しないこと)	
使用周囲湿度	45~85%RH(+5~35℃にて)	
絶縁抵抗	500MΩ以上(初期値)	
接触抵抗	80mΩ以下(初期値)	
耐電圧	端子間、端子-アース間 AC500V 1min	
振動	誤動作	10~55Hz 複振幅1.5mm
衝撃	誤動作	500m/s <sup>2</sup> 以上
耐久性	機械的	50,000回以上
	電氣的	50,000回以上
操作力	4.9N以下	
質量	0.3g	

# A9TS

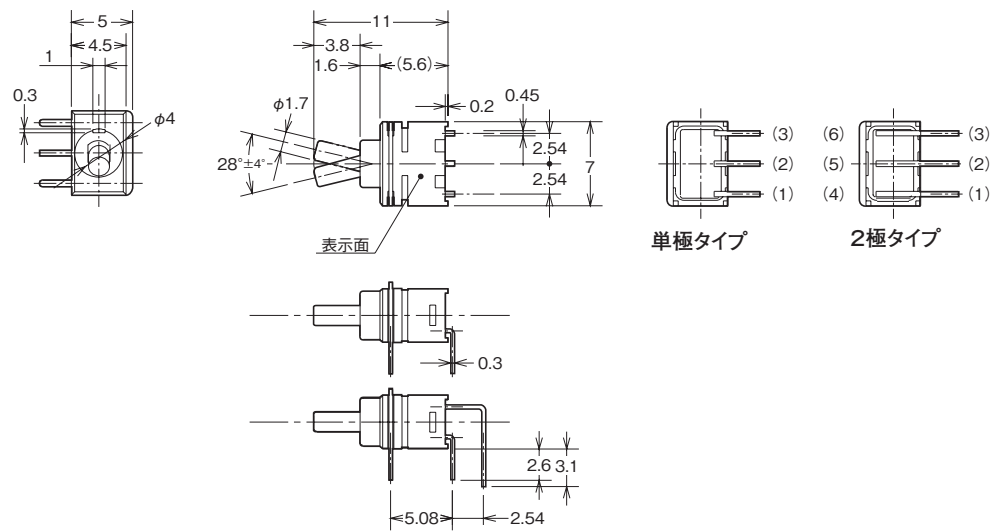
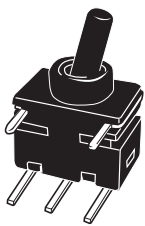
## 外形寸法 (単位: mm)

### ●プリント基板用端子

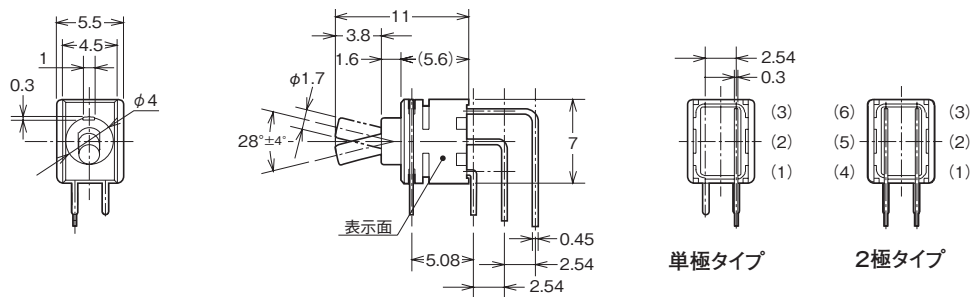


単極タイプの(4)、(6)はサポート端子となります。

### ●ライトアングル端子

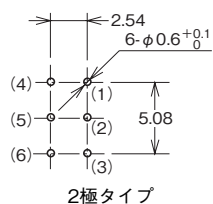
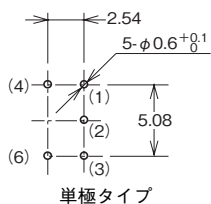


### ●バーチカルマウント端子

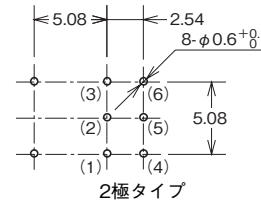
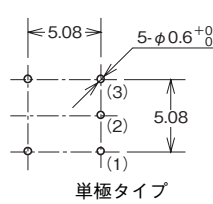


●プリント基板加工寸法 (TOP VIEW)

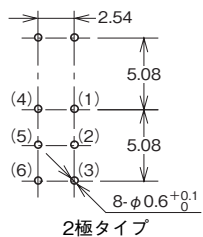
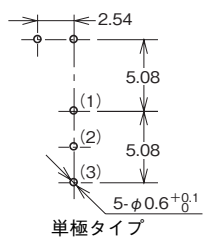
プリント基板用端子



ライトアングル端子



バーチカルマウント端子



動作仕様・内部接続

	スイッチ仕様					
	ON	—	ON			
単極タイプ	ON	—	ON		—	
	ON	OFF	ON			
2極タイプ	ON	—	ON		—	
	ON	OFF	ON			

\*表中の"—"には、レバーは止まりません。

## 正しくお使いください

## ●安全上の要点

- ・電気定格内でご使用ください。  
電気定格を超えてご使用されますと、スイッチの耐久性を短くするばかりでなく、発熱・焼損などの危険も予想されます。
- 開閉時の瞬時電圧・電流も含めて定格電圧・定格電流の範囲でご使用ください。

## ●操作について

- ・無理な操作をしないように注意してください。
- ・操作部に9.8N以上の荷重を加えないようにしてください。
- ・操作方向以外の荷重を加えないようにしてください。

## ●はんだづけについて

- ・自動はんだ槽(フローはんだ)でのはんだづけは、  
はんだ温度:260℃以下(プリヒート:100℃・2分以内 目安)  
はんだ時間:5s以下  
で行ってください。
- ・手はんだ(はんだゴテ)でのはんだづけは、  
はんだ温度:コテ先温度350℃以下  
はんだ時間:3s以下  
で行ってください。

## ●洗浄について

- ・洗浄を行う際は、アルコール系の溶剤をご使用ください。
- ・はんだづけ後、5分以上常温で放置後、洗浄を行ってください。
- ・超音波洗浄はできません。  
浸漬(2分以内)で洗浄を行ってください。

## ●フラックスについて

フローはんだと併用する場合も含め、フラックスをご使用される際は、事前にスイッチへの影響をご確認いただきますよう、お願いいたします。  
(フラックスの種類・塗布方法などによっては、スイッチに影響する場合があります。)

## ●RoHS指令への適合

「RoHS適合」と記載した商品形式には下記の6物質が含まれていないことを示しています。

## &lt;参考&gt;

6物質の適合判定には次の基準を用いています。

鉛	: 1000ppm以下
水銀	: 1000ppm以下
カドミウム	: 100ppm以下
六価クロム	: 1000ppm以下
PBB	: 1000ppm以下
PBDE	: 1000ppm以下

## ●保管・使用環境について

本製品の保管中における端子部の変色などの劣化を防ぐために、以下の条件での長期保管・使用は避けてください。

- ①高温、高湿の環境下
- ②腐食ガスの雰囲気中
- ③直射日光の当る場所

また、当スイッチは防水、防滴構造ではありません。水のかかる場所への設置、ご使用は避けてください。

また、スイッチが氷結、結露しないようにお願いします。

- 本誌に記載の商品の価格は、お取引先商社にお問い合わせください。
- ご注文の際には下記URLに掲載の「ご承諾事項」を必ずお読みください。  
適合用途の条件、保証内容などご注文に際してのご承諾事項をご説明しております。  
[www.omron.co.jp/ecb/products/order](http://www.omron.co.jp/ecb/products/order)

## オムロン株式会社 インダストリアルオートメーションビジネスカンパニー

## ●お問い合わせ先

カスタマサポートセンタ

クイック オムロン  
**0120-919-066**

携帯電話・PHSなどではご利用いただけませんので、その場合は下記電話番号へおかけください。

電話 **055-982-5015** (通話料がかかります)

## 【技術のお問い合わせ時間】

■営業時間:8:00~21:00 ■営業日:365日  
■上記フリーコール以外の制御機器の技術窓口:

電話 **055-982-5000** (通話料がかかります)

## 【営業のお問い合わせ時間】

■営業時間:9:00~12:00/13:00~17:30 (土・日・祝祭日は休業)  
■営業日:土・日・祝祭日/春期・夏期・年末年始休暇を除く

- FAXによるお問い合わせは下記をご利用ください。  
カスタマサポートセンタ お客様相談室 FAX 055-982-5051

- その他のお問い合わせ先  
納期・価格・修理・サンプル・仕様書は貴社のお取引先、  
または貴社担当オムロン営業員にご相談ください。

オムロン電子部品情報サイト **OMRON E-WEB**

**www.omron.co.jp/ecb**

インターネットによるお問い合わせにもご利用ください。

オムロン商品のご用途は