

形A6C/A6CV

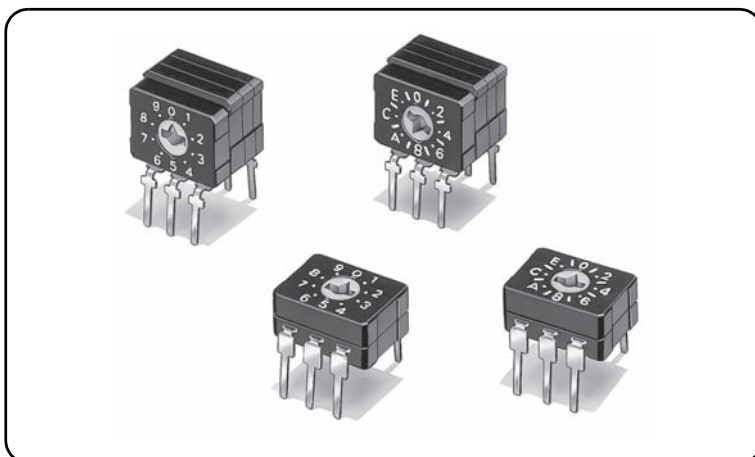
シール形ロータリーディップスイッチ

共通の注意事項B-288
規格認証一覧 後-6

CSM_A6C_A6CV_DS_J_1_2

シール構造を持った DIL-IC形状で小形化を実現

- 回転カムと接触片駆動方式の精密メカ設計により小形化を実現し、高密度実装が可能。
- 上面操作タイプ、側面操作タイプをシリーズ化。
- ベース部インサート成形、ロータ部はOリングによるシール構造IP64 (IEC-60529) 相当によりフラックスの浸入を防止し、また塵埃の多い場所や水回りの使用でも高い接触信頼性を確保。
- 端子部がケース側面より出ており、回路チェックが容易。



RoHS適合 (詳細は、後-33ページをご覧ください。)

種類 (◎印の機種は標準在庫機種です。)

タイプ(ロータの色)		上面操作タイプ(橙)		側面操作タイプ(橙)	
梱包形態 ポジション数 出力コード		スティック 梱包単位		個装箱 梱包単位	
10	リアル	◎形A6C-10R (N) ◎形A6C-16R (N)	100	◎形A6CV-10R ◎形A6CV-16R	
16	リアル				

注. 発注は、それぞれの梱包単位の整数倍でお願いします。

■定格/性能

定格	DC30V 0.1A, DC3.5V 10 μ A(最小電流)
使用温度範囲	-20~+70°C 60%RH以下 (ただし、氷結、結露しないこと)
使用湿度範囲	35~95%RH(+5~+35°Cにて)
絶縁抵抗	100M Ω 以上(DC250Vにて)
接触抵抗	200m Ω 以下(初期値)
耐電圧	端子間 AC250V 1min
振動 誤動作	10~55Hz 複振幅1.5mm
衝撃 誤動作	300m/s ² 以上
電氣的耐久性	2,000ステップ以上
操作トルク	0.98 \times 10 ⁻² N \cdot m以下
質量	上面操作:約0.4g 側面操作:約0.8g

■出力コード表

10ポジション

形式 コード ポジション	形A6C-10R 形A6CV-10R リアル・コード			
	1	2	4	8
0				
1	●			
2		●		
3	●	●		
4			●	
5	●		●	
6		●	●	
7	●	●	●	
8				●
9	●			●

注. ●印は内部スイッチ ON 状態を示します。

16ポジション

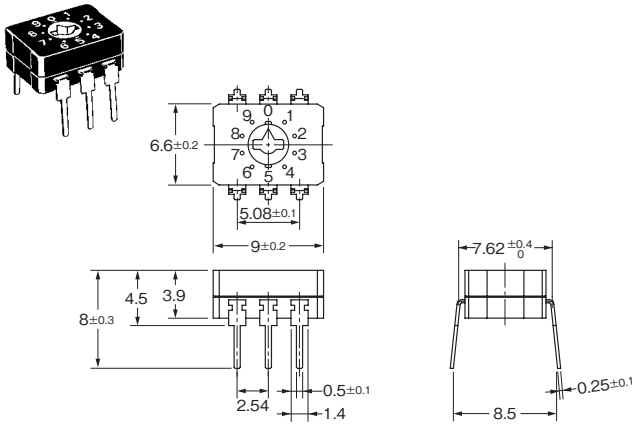
形式 コード ポジション	形A6C-16R 形A6CV-16R リアル・コード			
	1	2	4	8
0				
1	●			
2		●		
3	●	●		
4			●	
5	●		●	
6		●	●	
7	●	●	●	
8				●
9	●			●
A		●		●
B	●	●		●
C			●	●
D	●		●	●
E		●	●	●
F	●	●	●	●

注. ●印は内部スイッチ ON 状態を示します。

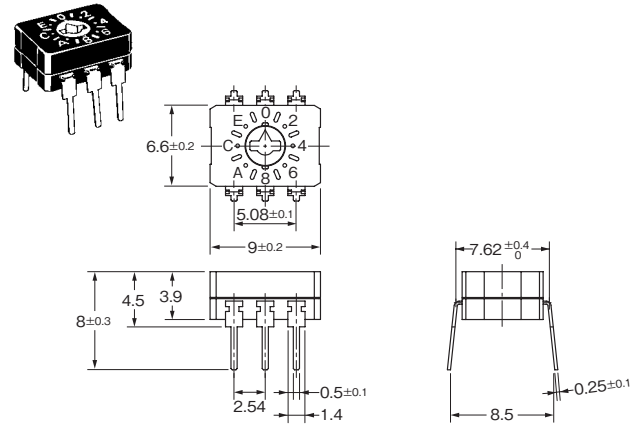
A
6
C
/
A
6
C
V

■外形寸法 (単位:mm)

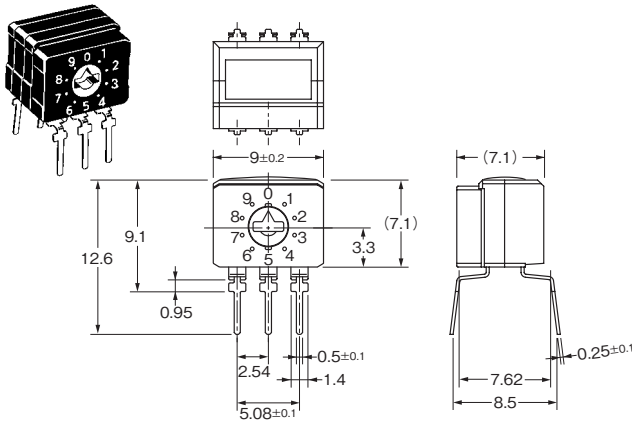
●上面操作タイプ
10ポジション
形A6C-10R (N)



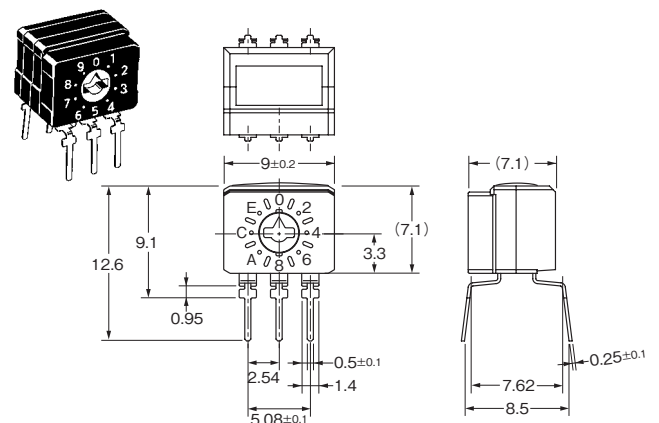
●上面操作タイプ
16ポジション
形A6C-16R (N)



●側面操作タイプ
10ポジション
形A6CV-10R



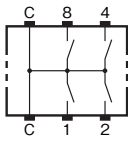
●側面操作タイプ
16ポジション
形A6CV-16R



注. 上記、各機種の外形寸法図中、指定のない部分の寸法公差は±0.4mmです。

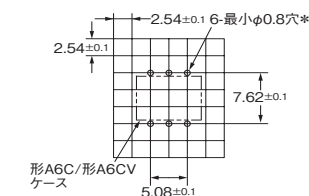
■内部接続／プリント基板加工寸法 (単位:mm)

内部接続図 (TOP VIEW)



(形A6CVタイプ
操作面)

プリント基板加工寸法
(TOP VIEW)
(片面基板 t=1.2~1.6)



*自動挿入の場合はφ0.9以上としてください。

■正しくお使いください

★必ず「共通の注意事項 (B-288~B-291ページ)」を合わせてご覧の上、正しくお使いください。