

XM2/XM3

Dサブコネクタ

■付属品(別売)

(◎印の機種は標準在庫機種です。無印(受注生産機種)の納期についてはお取引先会社にお問い合わせください。)

(単位:mm)

ダストカバー(形XM3ソケット用)

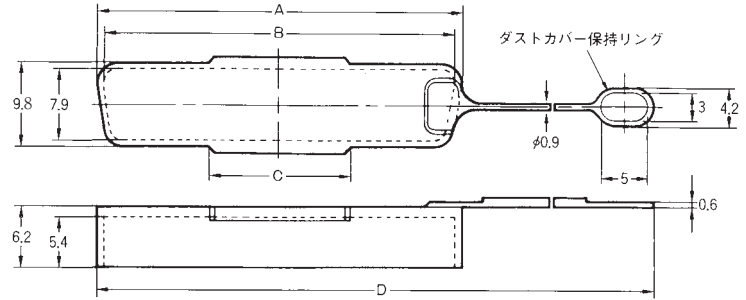
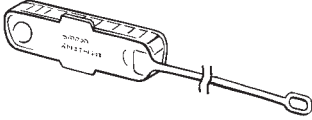
保持リング付き

形XM2T-0901(9極)

形XM2T-1501(15極)

形XM2T-2501(25極)

形XM2T-3701(37極)



性能/材質

使用温度範囲	-25~+85℃
材質	ポリアミド樹脂

寸法表

寸法(mm) 極数	A	B	C	D
9	17.7	16.3	8	68
15	26.1	24.7	10	77
25	39.8	38.4	15	120
37	56.2	54.8	18	135

形式	最小梱包単位(個)
◎形XM2T-0901	50
◎形XM2T-1501	
◎形XM2T-2501	
◎形XM2T-3701	

ダストカバー(形XM3ソケット用)

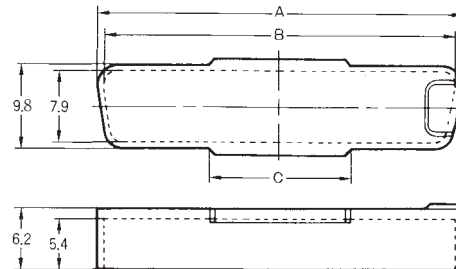
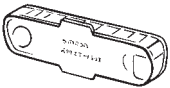
保持リングなし

形XM2T-0901-0(9極)

形XM2T-1501-0(15極)

形XM2T-2501-0(25極)

形XM2T-3701-0(37極)



寸法表

寸法(mm) 極数	A	B	C
9	17.7	16.3	8
15	26.1	24.7	10
25	39.8	38.4	15
37	56.2	54.8	18

形式	最小梱包単位(個)
形XM2T-0901-0	50
形XM2T-1501-0	
形XM2T-2501-0	
形XM2T-3701-0	

固定具1(長方形)

形XM2Z-0001

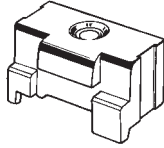
(ミリねじ M2.6×0.45)

形XM2Z-0002

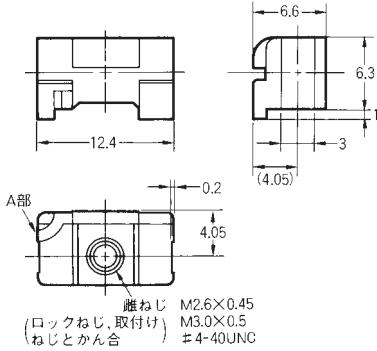
(ミリねじ M3.0×0.5)

形XM2Z-0003

(インチねじ #4-40UNC)



材質：亜鉛ダイキャスト
処理：ニッケルメッキ



形式	最小梱包単位(個)
◎形XM2Z-0001	500
◎形XM2Z-0002	
◎形XM2Z-0003	

注. 保持リング付きダストカバーをご使用の場合は保持リングをA部にはさみ込んでご使用ください。

固定具2(六角形)

形XM2Z-0011

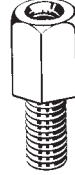
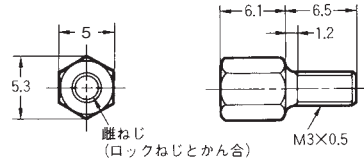
(ミリねじ M2.6×0.45)

形XM2Z-0012

(ミリねじ M3.0×0.5)

形XM2Z-0013

(インチねじ #4-40UNC)



材質：鋼
処理：ニッケルメッキ

形式	最小梱包単位(個)
◎形XM2Z-0011	1,000
◎形XM2Z-0012	
◎形XM2Z-0013	

固定具3(六角形)

形XM2Z-0021

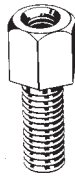
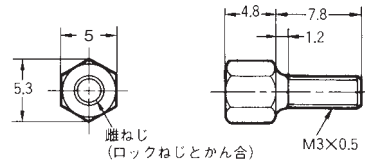
(ミリねじ M2.6×0.45)

形XM2Z-0022

(ミリねじ M3.0×0.5)

形XM2Z-0023

(インチねじ #4-40UNC)



材質：鋼
処理：ニッケルメッキ

形式	最小梱包単位(個)
◎形XM2Z-0021	1,000
◎形XM2Z-0022	
◎形XM2Z-0023	

注. 固定具3はコネクタをパネル取りつけする場合に使用します。適合パネル厚は0.6~1.3mmです。

注. 1個のコネクタに固定具は2個必要です。

●アース金具(形XM3B専用)

タップ穴アース金具

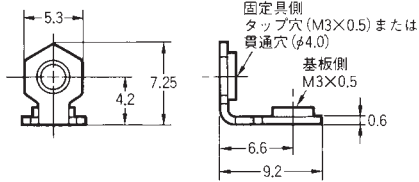
形XM2Z-0061

(固定具側タップ穴)

形XM2Z-0063

(固定具側貫通穴)

材質：銅
処理：ニッケルメッキ



ロックピン・アース金具

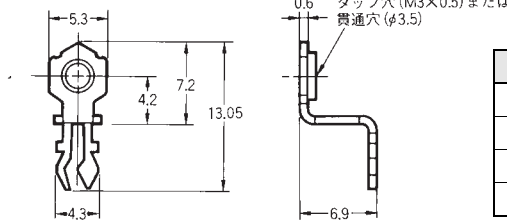
形XM2Z-0062

(固定具側タップ穴)

形XM2Z-0064

(固定具側貫通穴)

材質：りん青銅
処理：ニッケルメッキ
適合スルーホール径φ3.2



形式	最小梱包単位(個)
◎形XM2Z-0061	1,000
◎形XM2Z-0062	
形XM2Z-0063	
形XM2Z-0064	

固定具とアース金具の組み合わせ

固定具2、固定具3を使用する場合	固定具1を使用する場合	固定具を使用しない場合
<p>注. アース金具は形XM2Z-0061、形XM2Z-0062が適合します。</p>	<p>注1. ビスの長さ6mm、固定具1のメスねじとかな合するねじをご使用ください。 注2. アース金具は形XM2Z-0063、形XM2Z-0064が適合します。</p>	<p>注. 固定具を使用しない場合は必ずビスをご使用ください。 六角ナットのかわりにアース金具(固定具側タップ穴)が使用できます。</p>

注1. 標準品として固定具2(M2.6×0.45)・アース金具付きタイプ 形XM3B-□□22-111、形XM3B-□□22-112を準備しています。

その他仕様の固定具、アース金具につきましてはお問い合わせください。

注2. 1個のコネクタにアース金具は2個必要です。