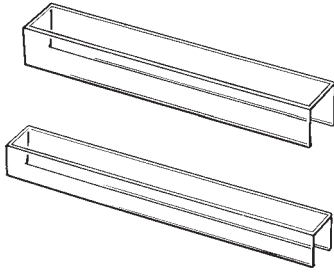


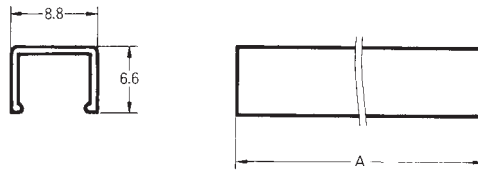
■付属品(別売)

(単位:mm)

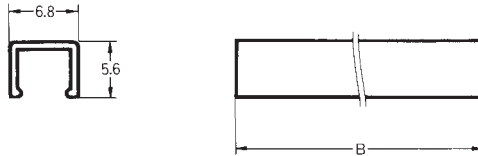
ダストカバー (材質/ABS)
 形XH2T-□□01 (プラグ用)
 形XH2T-□□02 (ソケット用)



形XH2T-□□01 (プラグ用/透明)



形XH2T-□□02 (ソケット用/青色)



当面使用しないコネクタの防塵用のカバーです。自動はんだづけ時のフラックス対策用には適しません。

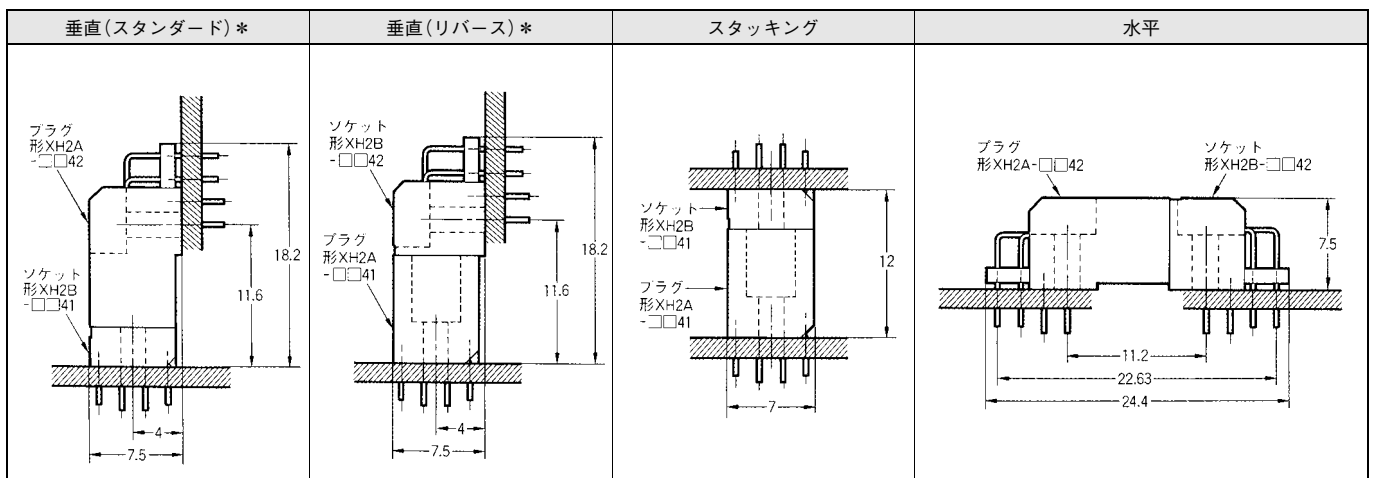
■種類

(納期についてはお取引先会社にお問い合わせください。) 注. 下記形式をご注文の際は、最小梱包単位の倍数でご注文ください。

極数	形状	プラグ(形XH2A)用		ソケット(形XH2B)用		最小梱包単位(個)
		形状	寸法A(mm)	形状	寸法B(mm)	
20	形XH2T-2001		25	形XH2T-2002	15	100
30	形XH2T-3001		31	形XH2T-3002	21	
40	形XH2T-4001		37	形XH2T-4002	27	
50	形XH2T-5001		44	形XH2T-5002	34	
60	形XH2T-6001		50	形XH2T-6002	40	
68	形XH2T-6801		55	形XH2T-6802	45	
80	形XH2T-8001		63	形XH2T-8002	53	
100	形XH2T-0101		75	形XH2T-0102	65	

■かん合図(垂直/水平/スタッキング接続)

(単位:mm)



*スタンダード、リバースの区別はDINコネクタ(形XC5)と同じです。