

AC軸流ファン

VE

□80×25mm

最大風量：50Hz 0.55, 60Hz 0.65m³/min
最大静圧：50Hz 42, 60Hz 60Pa
質量：250g



標準仕様

(銘版表示値)

最大風量		最大静圧		騒音	回転速度	定格電圧	周波数	入力	電流	拘束電流	機種名		規格	
m ³ /min	CFM	Pa	inH ₂ O								dB	r/min	V(±10%)	Hz
0.55 /0.65	19 /23	42/ 60	0.17/ 0.24	30/ 35	2750/ 3300	100	50/ 60	11/9	130/110	130/110	VE55B5	U	VEJ55B5	P
								11/9	130/100	170/130	VE2B5	U		
								11/9	140/110	140/110	VE115B5	UTV		
0.37/ 0.48	13 /17	17/ 29	0.07/ 0.12	27/ 31	1800/ 2300	100-120	50/ 60	12/10	130/110	130/110	VE47F5	TV	VEJ47F5	P

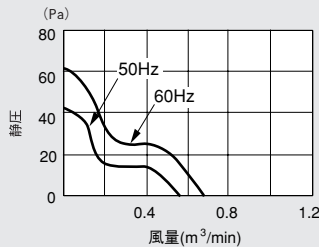
- 上表の数値は実測値(平均値)を示します。ご購入仕様書を作成する際は別途納入仕様書をご請求ください。
- 規格欄の記号表示は、次の各規格ファイルに登録されていることを示しています。
U:UL E48889, T:TUV R60229-60302, V:VDE 3019UG
- 電気用品安全法適合品(P)は、日本国内で使用する電気製品へ組み込む際に機器外使用ができます。(PS)Eマーク表示品です。

一般仕様

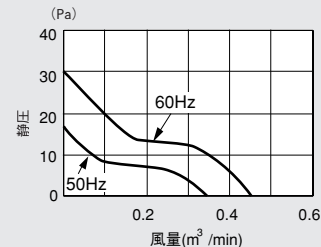
使用材料	ベンチュリ：アルミニウム合金ダイカスト プロペラ：ガラス繊維強化ポリカーボネート樹脂 軸受：両側シールドボールベアリング
モータ	くま取りコイル型インダクションモータ 保護方式：インピーダンスプロテクト
電氣的共通仕様	G-11をご覧ください。
使用電圧範囲	定格電圧 ±10%
使用温度範囲	-20~+60°C (TUV規格品としては-20~+55°C) VDE規格品としては-20~+40°C)
標準梱包	40個入り、梱包サイズ 450×380×160mm 質量11kg

風量-静圧標準特性(定格電圧時)

VE□□B5

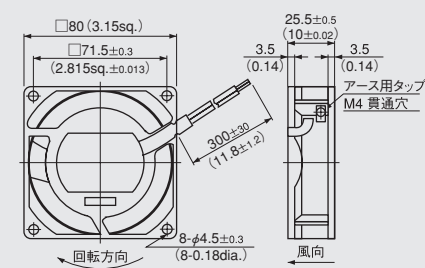


VE□□F5

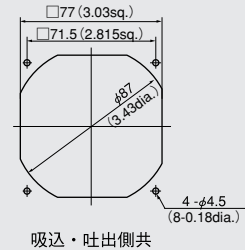


外形図 単位mm (inch)

●リード線タイプ



取付穴参考寸法 単位mm (inch)



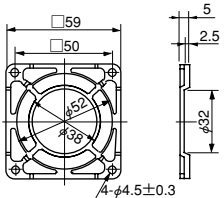
リード線仕様
VEJシリーズ 耐熱PVC0.75mm2(30芯/φ0.18)
VEシリーズ AWG22 UL1015

オプション(別売)

ガード:F80ULガード
フィルタ:F80フィルタ

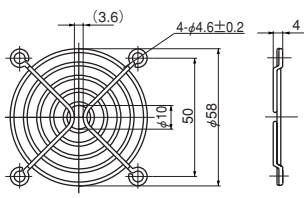
ガード (オプション)

F60Pガード (質量4g)



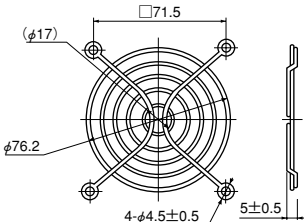
使用材料 ポリカーボネート(黒色)
UL94V-2

F60ULガード (質量12g)



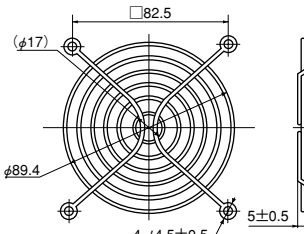
使用材料 軟鋼線 φ1.6
表面処理 ニッケルクロムメッキ

F80ULガード (質量14g)



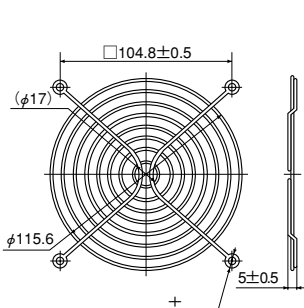
使用材料 軟鋼線 φ1.6
表面処理 ニッケルクロムメッキ

F92ULガード (質量16g)



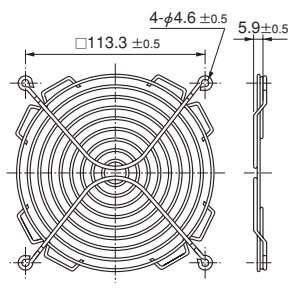
使用材料 軟鋼線 φ1.6
表面処理 ニッケルクロムメッキ

F120ULガード (質量29g)



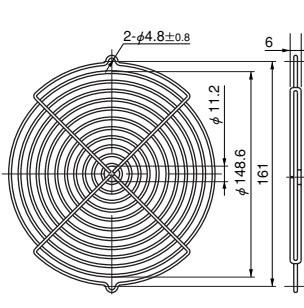
使用材料 軟鋼線 φ1.6
表面処理 ニッケルクロムメッキ

F127ULガード



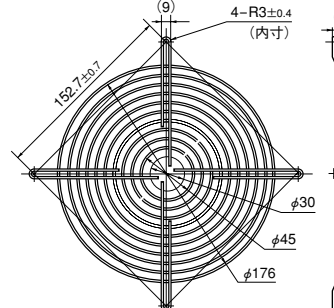
使用材料 軟鋼線 φ1.6
表面処理 ニッケルクロムメッキ

GUARD172



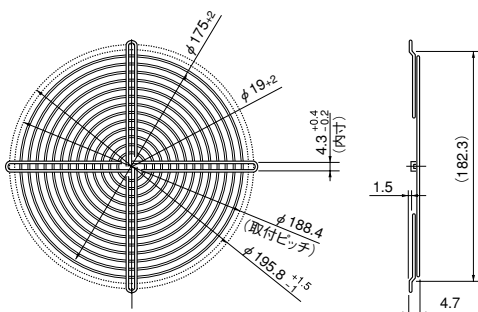
使用材料 軟鋼線 φ2
表面処理 ニッケルクロムメッキ

F180ULガード



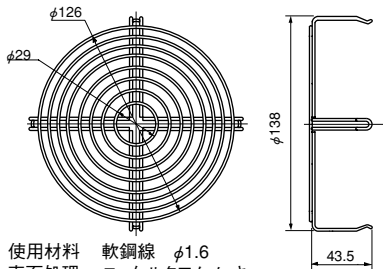
使用材料 軟鋼線 φ1.6
表面処理 ニッケルクロムメッキ

F200ULガード (質量82g)



使用材料 軟鋼線 φ1.6
表面処理 ニッケルクロムメッキ

SCNガード (質量50g)



使用材料 軟鋼線 φ1.6
表面処理 ニッケルクロムメッキ

※SCND(金属ベンチュリ)ファンの
吸込側専用ガードです。

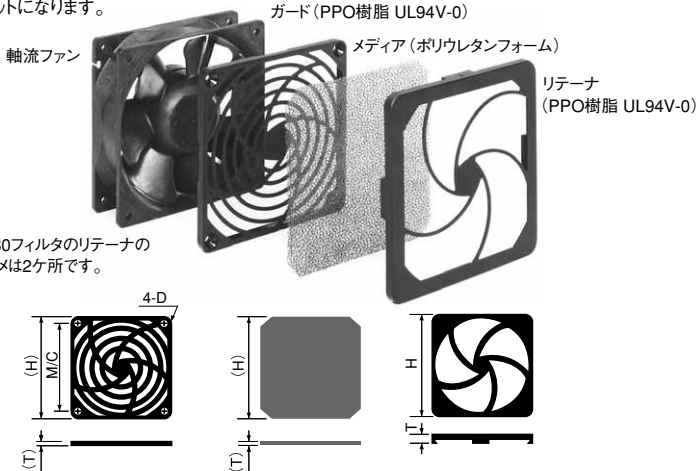
適合ファンシリーズ一覧

ガード	F60P	F60UL	F80UL	F92UL	F120UL	F127UL	GUARD172	F180UL	F200UL	SCN
			在庫品				受注生産品	在庫品	受注生産品	在庫品
A										
C										
軸流ファン										
VE				○						
WE					○					
KA					○					
CU						○				
CN						○				
MA								○		
PA								○		
D										
C										
軸流ファン										
TU	○	○								
DC										
P										
UD			○							
C										
K				○						
D										
0925										
C										
KL										
D										
1225										
C										
D										
1238										
T										
B										
D										
1338										
B										
S										
D										
1751										
M										
D										
1751										
S										
G										
0638		○								
D										
G										
0838										
C			○							
G										
0938										
B										
G										
1238										
B										
G										
1751										
M										

*1: 吐出側のみ使用可能 *2: 吸込側のみ使用可能
全てのガードは弊社ファンとの組合せでUL規格に準拠します。
フィルタ、ガード等を装着しますとファンの送風量となり、風量が低下します。
目詰まり等による空気抵抗の増加を考慮してお選びください。(G-7 図1213参照)

■フィルタ(標準在庫品)

3点セットになります。



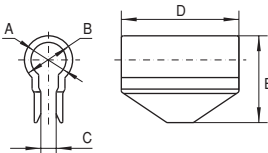
適合ファンシリーズ一覧

フィルタ	F80	F92	F120
PUDC	○		
KUDC		○	
D0925C		○	
KLDC		○	
CUDC			○
D1225C			○
CNDC			○
D1238T			○
D1238B			○
G0838C	○		
G0938B		○	
G1238B			○

フィルタ	F80	F92	F120
AC軸流ファン			
VE	○		
WE		○	
KA		○	
CU			○
CN			○

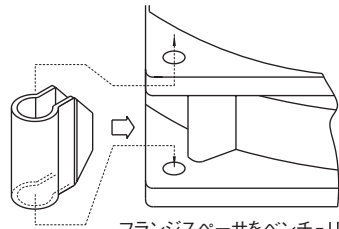
※全品在庫品

■フランジスペーサ(標準在庫品)



部品名(機種名)	A mm	B mm	C mm	D mm	E mm	適用機種
フランジスペーサPUDC(※)	5	8	2	17	14.5	KUDC,PUDC
フランジスペーサCUDC(※)	8	11	3.5	15	19.8	CUDC
フランジスペーサCNDC	8	11	3.5	28	19.8	CNDC

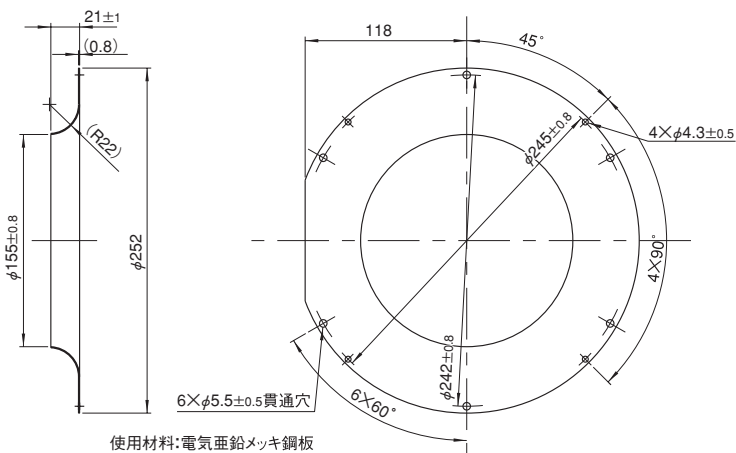
※PUDC、CUDCにはリブ付ベンチュリ(PUDC-R、CUDC-R)があります。



フランジスペーサをベンチュリのリブに挿入します。

(フランジスペーサの取付方法図)

■インレットリング(標準在庫品)



部品名(機種名)	適用機種
E2271 インレットリング	E2271Z