

ACサイレントファン

SCNA

□120×φ128×38mm
 最大風量：50Hz 2.6, 60Hz 3.1m³/min
 最大静圧：50Hz 80, 60Hz 80Pa
 質量：550g



■標準仕様

(銘版表示値)

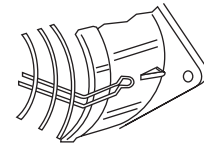
最大風量		最大静圧		騒音 dB	回転速度 r/min	定格電圧 V(±10%)	周波数 Hz	入力 W	電流 mA	拘束電流 mA	機種名 □: 標準在庫品 □: 準標準品			
m ³ /min	CFM	Pa	inH ₂ O								リード線タイプ	規格*	リード線タイプ	規格*
2.6/ 3.1	92/ 109	80/ 80	0.32/ 0.32	38/ 42	2800/ 3300	100	50/ 60	14/12	200/180	300/270	SCNA55B5	UC		
								15/13	200/180	300/270				SCNJ55B5
								14/12	110/90	155/135	SCNA60B5	UC		
								15/13	110/90	155/135				
								1.7/ 1.9	60/ 67	25/ 26	0.10/ 0.11	28/ 31	1890/ 2030	100-120
8.5/8	110/90	110/95	SCNJ47D5	P										
9/8.5	60/50	60/50	SCNA48D5	UC										
8.5/8	60/50	60/50					SCNJ48D5							

- 上表の数値は実測値(平均値)を示します。ご購入仕様書を作成する際は別途納入仕様書をご請求ください。
- 規格欄の記号表示は、次の各規格ファイルに登録されていることを示しています。U:UL E48889,C; CSA LR49399,LR108118
- 電気用品安全法適合品(P)は、日本国内で使用される電気製品へ組み込む際に機器外使用ができます。((PS) Eマーク表示品です。)

■一般仕様

使用材料	ベンチュリ：アルミニウム合金ダイカスト プロペラ：ガラス繊維強化ポリカーボネート樹脂 軸受：両側シールドボールベアリング
モータ	くま取りコイル型インダクションモータ 保護方式：インピーダンスプロテクト
電氣的共通仕様	G-11をご覧ください。
使用電圧範囲	定格電圧 ±10%
使用温度範囲	-20~+60°C
標準梱包	20個入り 梱包サイズ 565×310×180mm 質量11.5kg

●ガードの取付け

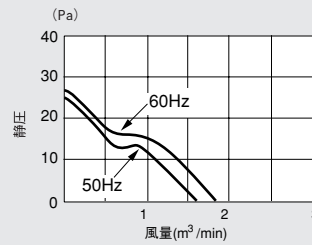
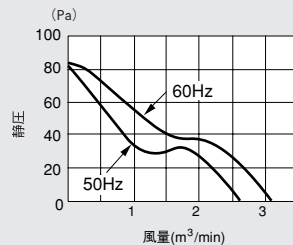


吸込側専用のガード(SCNガード)はワンタッチ(工具不要)で取り付けできます。

■風量-静圧標準特性(定格電圧時)

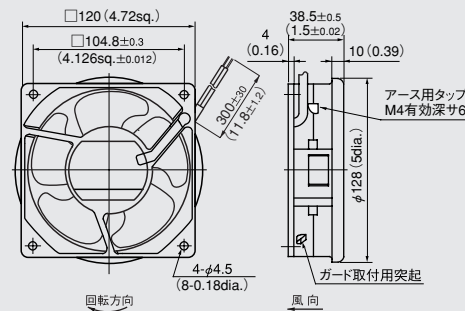
SCN□□B5

SCN□□D5

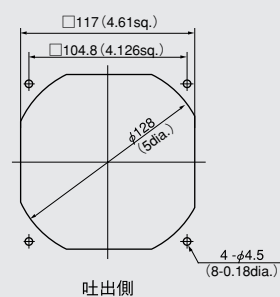


■外形図 単位mm (inch)

●リード線タイプ



■取付穴参考寸法 単位mm (inch)



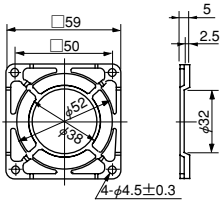
リード線仕様
 SCNJシリーズ 耐熱PVC0.75mm²(30芯/φ0.18)
 SCNAシリーズ AWG22 UL1015

オプション(別売)

- ガード:F120ULガード(吐出側)
- ガード:SCNガード(吸込側)

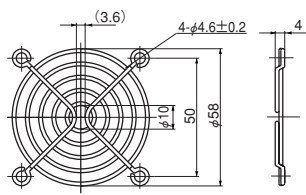
ガード (オプション)

F60Pガード (質量4g)



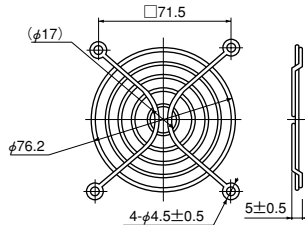
使用材料 ポリカーボネート(黒色)
UL94V-2

F60ULガード (質量12g)



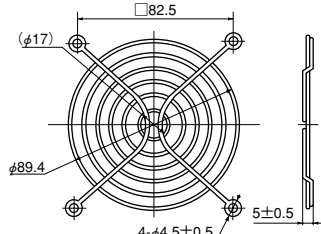
使用材料 軟鋼線 φ1.6
表面処理 ニッケルクロムメッキ

F80ULガード (質量14g)



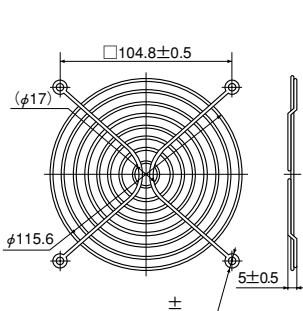
使用材料 軟鋼線 φ1.6
表面処理 ニッケルクロムメッキ

F92ULガード (質量16g)



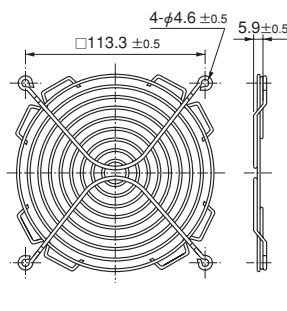
使用材料 軟鋼線 φ1.6
表面処理 ニッケルクロムメッキ

F120ULガード (質量29g)



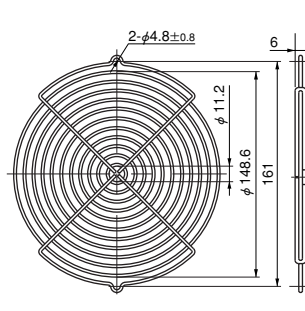
使用材料 軟鋼線 φ1.6
表面処理 ニッケルクロムメッキ

F127ULガード



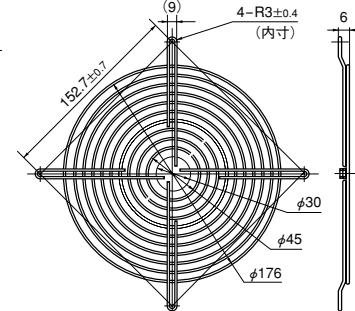
使用材料 軟鋼線 φ1.6
表面処理 ニッケルクロムメッキ

GUARD172



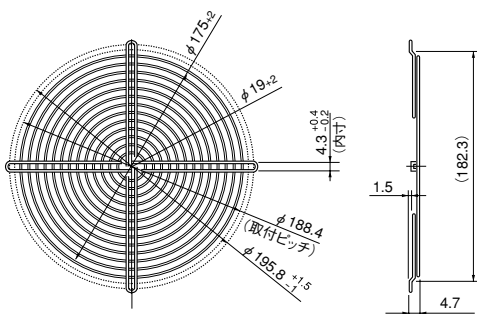
使用材料 軟鋼線 φ2
表面処理 ニッケルクロムメッキ

F180ULガード



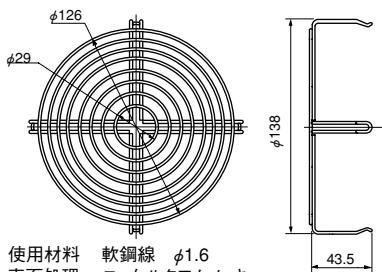
使用材料 軟鋼線 φ1.6
表面処理 ニッケルクロムメッキ

F200ULガード (質量82g)



使用材料 軟鋼線 φ1.6
表面処理 ニッケルクロムメッキ

SCNガード (質量50g)



使用材料 軟鋼線 φ1.6
表面処理 ニッケルクロムメッキ

※SCND(金属ベンチュリ)ファンの
吸込側専用ガードです。

適合ファンシリーズ一覧

ガード	F60P	F60UL	F80UL	F92UL	F120UL	F127UL	GUARD172	F180UL	F200UL	SCN
	在庫品					受注生産品		在庫品		受注生産品
価格(円) 5%消費税込み	168	168	168	179	210	420	525	1,050	1,575	420
SCN					○*1					○*2
A			○							
C				○						
軸流ファン				○	○					
CU					○					
CN					○					
MA							○			
PA							○			
D	○	○								
C			○							
軸流ファン				○						
D0925C				○						
KLDC				○						
CUDC					○					
D1225C					○					
CNDC					○					
D1238T					○					
D1238B					○					
D1338B						○				
D1338S						○				
D1751M							○			
D1751S							○			
G0638D		○								
G0838C			○							
G0938B				○						
G1238B					○					
G1751M							○			

*1: 吐出側のみ使用可能 *2: 吸込側のみ使用可能
全てのガードは弊社ファンとの組合せでUL規格に準拠します。
フィルタ、ガード等を装着しますとファンの送風負荷となり、風量が低下します。
目詰まり等による空気抵抗の増加を考慮してお選びください。(G-7 図1213参照)