

瞬時停止ユニット
(軽負荷タイプ)

S-30AN S-30AN-23



□42

□61

□70

* 生産のご注文対応形態は巻末の INDEX ページをご参照下さい。

□80

□90

□124

トルクモータ
標準品

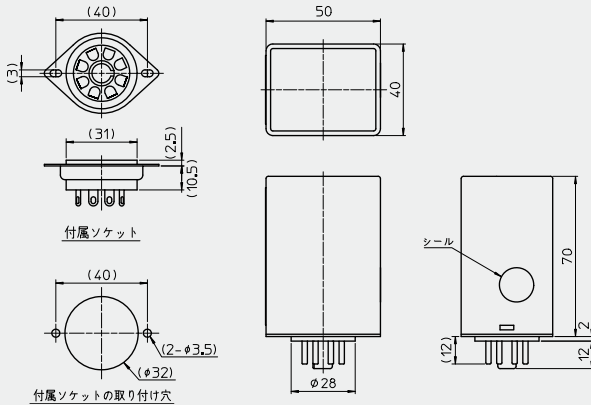
制御ユニット

取付金具
外形図

結線図

コンデンサ

外形図



特徴

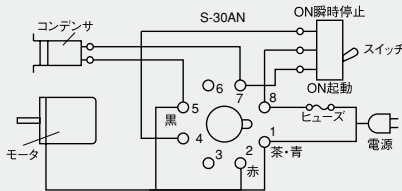
- 一般小型汎用モータと組合せ、構成要素が少なく、小さくまとめられるため、手軽に使用できる軽負荷用の瞬時停止システムです。
- スイッチOFFから0.5秒間、モータに制動電流が流れ、2回転以内に瞬時停止させます。
- 制御ユニットはプラグインタイプで、準防塵構造、着脱も簡単で、保守・点検も容易です。

仕様

品名	S-30AN	S-30AN-23
電源電圧	単相100V±10V	単相200V±20V
スイッチ	AC125V 単極双投 5A	AC250V 10A
使用温度範囲	周囲温度-10℃～+50℃	
制動時間	0.5秒	
絶縁抵抗	100MΩ以上DC500Vメガ (ケース-端子間)	
絶縁耐圧	AC1500V(50Hz)1分間印加 (ケース-端子間)	

結線方法

[出力軸から見て時計方向回転]



* 反時計方向の場合は赤と青を入れかえてください。

適用モータ

インダクションモータ

瞬時停止 ユニット 機種名	適用モータ			
	電圧 V	出力 W	モータ機種名	モータ仕様 参照ページ
S-30AN	単相 100	2	IH6P2N	D-11
		3	IH6P3N	D-11
		6	IH6PF6N	D-11
		10	IH7PF10N	D-15
		15	IH7PF15N	D-15
		15	IH8P15N	D-18
S-30AN-23	単相 200	3	IH6P3N-23	D-11
		6	IH6PF6N-23	D-11
		10	IH7PF10N-23	D-15
		15	IH7PF15N-23	D-15
		15	IH8PF15N-23	D-18
		25	IH8PF25N-23	D-19

レバーシブルモータ

瞬時停止 ユニット 機種名	適用モータ			
	電圧 V	出力 W	モータ機種名	モータ仕様 参照ページ
S-30AN	単相 100	3	RH6P3N	D-12
		4	RH6P4N	D-12
		6	RH6PF6N	D-13
		10	RH7PF10N	D-16
		15	RH7PF15N	D-16
		20	RH8P20N	D-21
S-30AN-23	単相 200	4	RH6P4N-23	D-12
		6	RH6PF6N-23	D-13
		10	RH7PF10N-23	D-15
		15	RH7PF15N-23	D-16
		20	RH8P20N-23	D-21
		25	RH8PF25N-23	D-22

モータの機種名は全てピニオン軸仕様のモータで表示しています。モータの詳細仕様については、参照ページをご覧ください。