

高圧域専用品
静翼付DC軸流ファン

G1751M

$\phi 172 \times 150 \times 51 \text{mm}$
最大風量：11.2m³/min
最大静圧：840Pa
質量：820g



高密度実装機器冷却に適した
高静圧の軸流ファンです。

標準仕様(リード線タイプ)

最大風量		最大静圧		騒音 dB	回転速度r/min		電圧仕様 V		電流 mA		機種名	使用温度範囲 °C
m ³ /min	CFM	Pa	inH ₂ O		最大	最小	定格	使用電圧範囲	定格	起動		
11.2	395	780	3.13	74 (7.9m ³ /min)	6800	3200	24	16~28	4800	6900	G1751M24B9ZP300	-20 ~ +60
		840	3.37				48	36~60	2500	6000	G1751M48B9ZP-00	
10	353	710	2.85	71 (7.9m ³ /min)	6200	2600	24	16~28	3600	5100	G1751M24B8ZP300	
		48	36~60				1800	3500	G1751M48B8ZP-00			
9.2	325	580	2.33	69 (6.7m ³ /min)	5600	2000	24	12~27.6	2850	6100	G1751M24B7ZP-00	
		48	36~60				1360	2650	G1751M48B7ZP-00			
8.3	293	490	1.97	66.5 (6.1m ³ /min)	5100	1500	24	12~27.6	2250	3800	G1751M24B6ZP-00	
		48	36~60				1040	2100	G1751M48B6ZP-00			
7.3	258	360	1.45	63 (5.3m ³ /min)	4500	1500	24	12~27.6	1500	2800	G1751M24B5ZP-00	
		48	36~60				700	1400	G1751M48B5ZP-00			

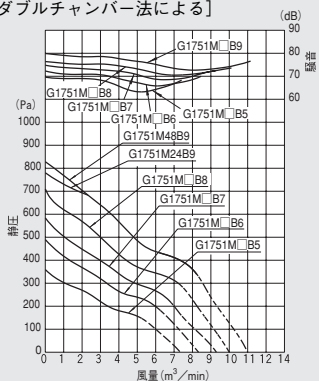
- 上表の数値は実測値(平均値)を示します。ご購入仕様書を作成する際は別途納入仕様書をご請求ください。
- 諸特性は定格電圧24V、48V常温・常湿時の値です。
- 最大風量、最大静圧の値は、最大回転速度時の値です。

一般仕様

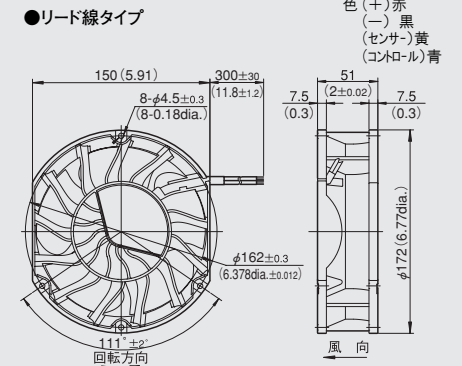
使用材料	ベンチュリ : アルミニウム合金ダイカスト プロペラ : ABS-PBT合成樹脂 軸受 : 両面シールドボールベアリング
モータ	ブラシレスDCモータ 保護法式 : 過電流検知電流遮断自動復帰方式
電氣的共通仕様	G-11,12をご参照ください。
標準梱包	12個入り、梱包サイズ450×380×220mm、質量11kg

風量-静圧標準特性(定格電圧時)

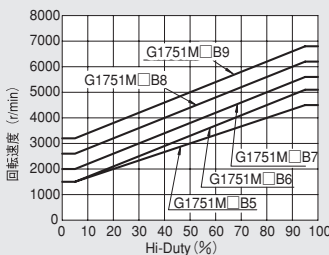
[ダブルチャンバー法による]



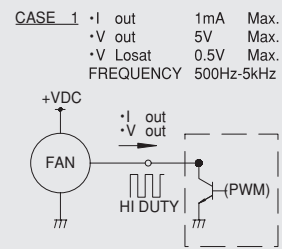
外形図 単位mm (inch)



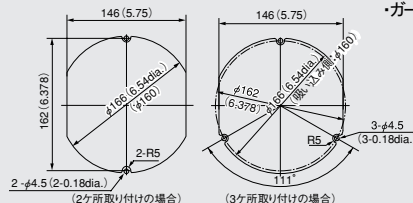
PWM速度制御仕様(定格電圧時)



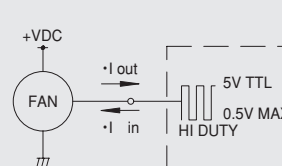
PWM制御時の接続図



取付穴参考寸法 単位mm (inch) オプション(別売)



CASE 2



- リード線端へのコネクタ加工、表記以外の定格電圧、センサ付機種、速度可変仕様等、各種カスタムについては数量条件等を勘案し、ご要求に対応致します。ご計画時にお問い合わせください。
- 表記の製品は次の海外規格ファイルに登録されております。UL/cUL:E48889、TUV:R50004410