

静翼付DC軸流ファン

G0638D

□60×38mm

最大風量：1.81m³/min
最大静圧：470Pa
質量：130g



■標準仕様(リード線タイプ)

最大風量		最大静圧		騒音 dB	回転速度r/min		電圧仕様 V		電流 mA		機種名	使用温度範囲 ℃
m ³ /min	CFM	Pa	inH ₂ O		最大	最小	定格	使用電圧範囲	定格	起動		
1.81	63.9	470	1.89	63	12000	3000	12	8.4~13.8	1660	2450	G0638D12BAZP-00	-20 ~ +60
1.60	56.5	365	1.47	59	10600	2500	12	8.4~13.8	1060	1800	G0638D12B9ZP-00	
1.40	49.4	290	1.17	56	9600	2200	12	8.4~13.8	800	1500	G0638D12B8ZP-00	
1.20	42.4	210	0.84	52	8250	1900	12	8.4~13.8	540	1100	G0638D12B7ZP-00	

- 上表の数値は実測値(平均値)を示します。ご購入仕様書を作成する際は別途納入仕様書をご請求ください。
- 諸特性は定格電圧12V、常温、常湿時の値です。
- 最大風量、最大静圧の値は、最大回転速度時の値です。

■一般仕様

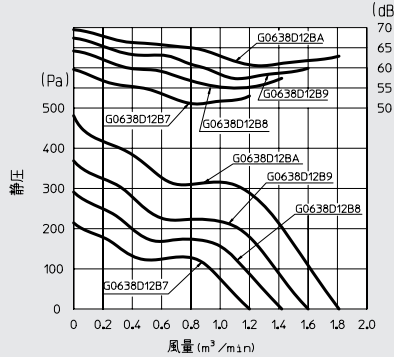
使用材料	ベンチュリ：ABS・PBT合成樹脂 プロペラ：ABS・PBT合成樹脂 軸受：両側シールドボールベアリング
モータ	ブラシレスDCモータ 保護方式：拘束状態検知電流遮断自動復帰方式
電気的共通仕様	G-11,12をご参照ください。

●ベンチュリ形状



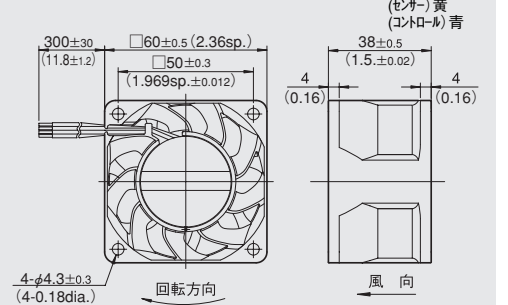
■風量-静圧標準特性(定格電圧時)

[ダブルチャンバー法による]

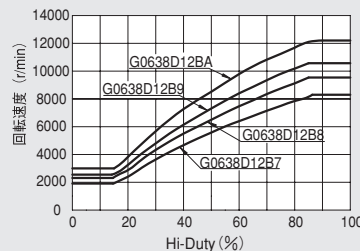


■外形図 単位mm (inch)

●リード線タイプ



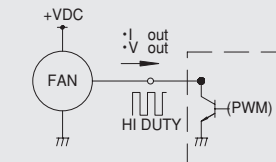
■PWM速度制御仕様(定格電圧時)



■PWM制御時の接続図

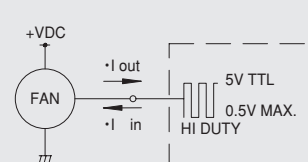
CASE 1

- ・I out 1mA Max.
- ・V out 5V Max.
- ・V Losat 0.5V Max.
- FREQUENCY 500Hz-5kHz



CASE 2

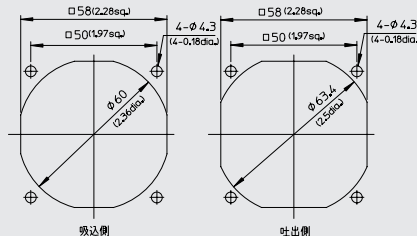
- ・I out 1mA Max.
- ・I in 1mA Max.
- FREQUENCY 500Hz-5kHz



■取付穴参考寸法 単位mm (inch)

オプション(別売)

- ・ガード:F60ULガード
- F60Pガード



●リード線端へのコネクタ加工、表記以外の定格電圧、センサ付き機種、速度可変仕様等、各種カスタムについては数量条件等を勘案し、ご要求に対応致します。ご計画時にお問い合わせください。

ファン&ブロー

サイレント

軸流

遠心

サイレント

軸流

遠心

オプション