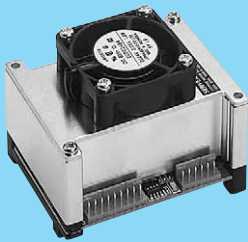


パームミニタイプ

FSD2U3P13-01



標準在庫品

適用モータ

KH4234-B90101
KH4238-B90101
KH4238-B90201
KH4242-B90101
KH4242-B90201
KH4248-B90101
KH4254-B90101
KH56JM2-901,911
KH56KM2-901,911
KH56QM2-901,911
KA50HM1-502
KA50HM2-502
KA50JM1-502
KA50JM2-502
KA50KM1-502
KA50KM2-502
KA60JM2-501
KA60JM2-502
KA60KM2-501
KA60KM2-502
KA60LM2-501
KA60LM2-502

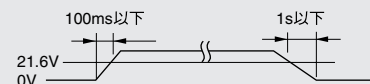
特徴

- FSDシリーズの大電流（実効値 3Amax）仕様小型ドライバです。
- ユニポーラ定電流タイプのドライバです。
- マイクロステップ機能により、ステップ角分割数は1/1（フルステップ）、1/2（マイクロステップ）、1/4（マイクロステップ）の選択ができます。
- 電流設定は3ビット外部信号により0.50~3A/相までの8段階設定ができます。（ドライブ中の設定変更可）
- 駆動指令は回転方向別パルス列信号および方向信号とパルス信号方式の2通り選択できます。

電源仕様

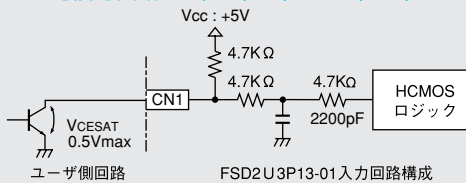
モータ電源電圧 (VM) : 21.6V~26.4V

立ち上げ時間



モータ電流：最大約2A（使用モータの駆動条件により異なる）

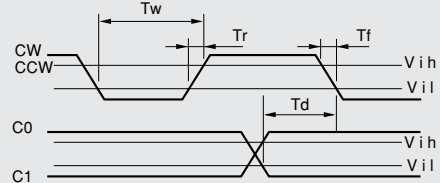
入力信号回路: C0, C1, C2, H-OFF, CW, CCW



入力信号規格

項目	記号	規格値	
		MIN	MAX
高レベル入力電圧	Vih(V)	3.5	5.3
低レベル入力電圧	Vil(V)	0	0.8
立ち上がり時間	Tr(μs)	—	25
立ち下がり時間	Tf(μs)	—	15
入力パルス幅	Twl(μs)	18	—
回転方向切替タイミング	Twh(μs)	10	—

(注) ユーザ回路グラウンドとFSD2U3P13-01端子間の電圧波形にて規定



環境条件

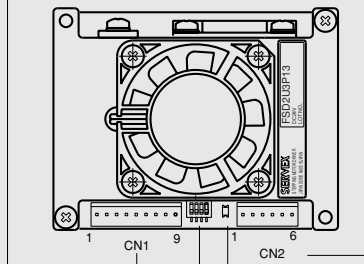
	使用時	保存時	備考
周囲温度℃	0~+50	-20~+60	
周囲湿度%RH	35~85	35~85	結露無きこと

各部の機能と設定 入出力機能仕様

【機能設定スイッチ】ネームプレート側 ON

スイッチ No.	スイッチ名	機能	機能	
			OFF	ON
1	SEL	パルス入力方式設定	CW/CCW	CLK/DIR
2	SAVE	自動モータ電流セーブ機能の選択	セーブする	セーブしない(注1)
3	ステッピング角設定	分割数	1/2	1/1
		MS0	ON	OFF
4	MS1	ON	ON	OFF
		OFF	OFF	OFF

(注1) セーブ時モータ電流は機能設定スイッチの“SAVE”機能が有効の時に有効となり、入力パルスを停止してから約0.25秒後に電流低減となります。



【CN2 モータコネクタ】

端子番号(色)	信号名	機能
1 (赤)	A	モータのA相
2 (黒)	A.COM	モータのA相コモン線
3 (白/赤)	Ā	モータのĀ相
4 (緑)	B	モータのB相
5 (白)	B.COM	モータのB相コモン線
6 (白/緑)	B̄	モータのB̄相

コネクタリード(付属)

【CN1 信号入力コネクタ】

端子番号(色)	信号名	機能
1 (赤)	VM	モータ駆動用電源24Vを接続
2 (黒)	P.GND	モータ駆動用電源グラウンド
3 (橙) (注2)	CW	CW方向駆動パルスまたはシリアルパルス信号入力
4 (黄) (注2)	CCW	CCW方向駆動パルスまたは回転方向信号入力 (L: CW回転)
(注3)	モータ電流(A)	0.50 0.88 1.24 1.60 1.98 2.35 2.68 3.00
7 (紫)	C0	H L H L H L H L
6 (青)	C1	H H L L H H L L
5 (緑)	C2	H H H H L L L L
	モータセーブ時電流(A)	0.38 0.60 0.86 1.05 1.19 1.35 1.50 1.73
8 (灰)	H.OFF	ホールドオフ(モータ通電カット) H:無通電 L:通電
9 (白)	S.GND	信号グラウンド

コネクタリード(付属)

(注2) CW, CCWは信号立ち下がりエッジで動作パルス入力指定していない方の端子はH:レベルのこと

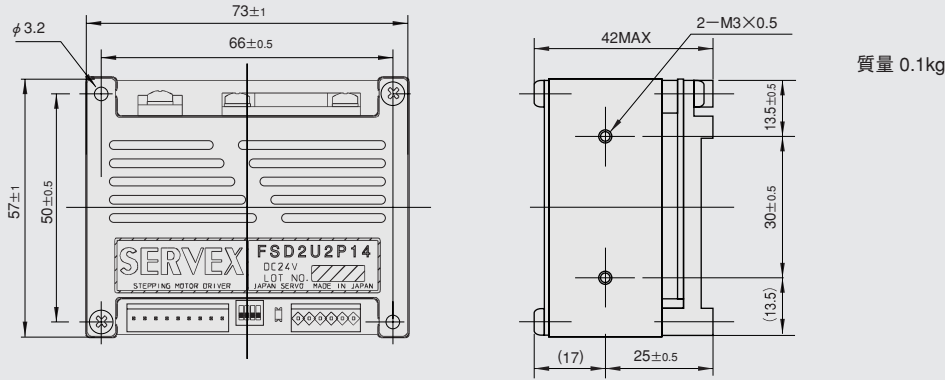
(注3) モータ電流は、ステッピング角度設定を1/1、電流セーブ機能を無効として、モータをホールドした時の電流波形ピーク値にて規定します。

入力信号とモータ回転方向の関係

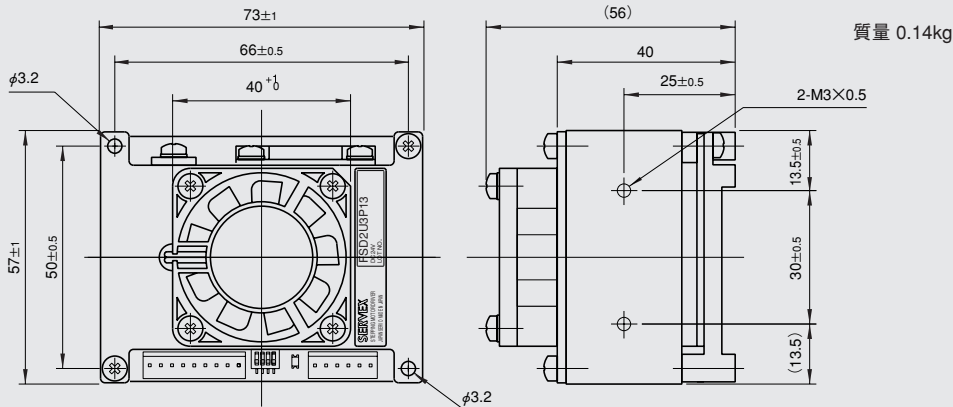
駆動指令入力方式	端子番号 No.3	端子番号 No.4	モータ回転方向
CW/CCW		HIGH	CW
		HIGH	CCW
CLK/DIR		HIGH	モータホールド
		LOW	CW
		HIGH	CCW
	HIGH	×	モータホールド

■ドライバ外形図

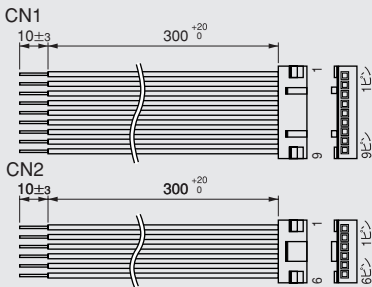
FSD2U2P14-01



FSD2U3P13-01



■付属コネクタリード



■コネクタ仕様

	FSD2U2P14-01/ FSD2U3P13-01側 機種	リード線	ユーザ名		メーカー
			適合ハウジング	適合コンタクト (リール)	
CN1	IL-G-9P-S3T2-SA	UL3266,AWG22	IL-G-9S-S3C2-SA	IL-G-C2-SC-10000	日本航空電子工業
CN2	IL-G-6P-S3T2-SA	UL3266,AWG22	IL-G-6S-S3C2-SA	IL-G-C2-SC-10000	日本航空電子工業