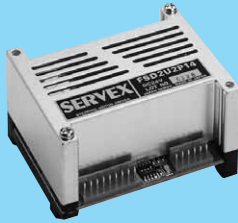


パームミニタイプ

FSD2U2P14-01



FWDA

ステッピングモータ

モータK A

2相ハイブリット形

ドライバFSD

2相ハイブリット形

モータKH

ドライバFSD

2相ハイブリット形

モータKH

モータKP

2相PM形

ドライバFTD

3相ハイブリット形

モータKT

モータKR

3相ブリット形

標準在庫品

適用モータ

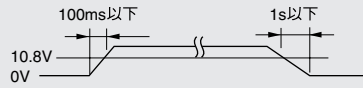
KH39EM2-801
KH39FM2-801
KH39GM2-801
KH4234-B90101
KH4238-B90101
KH4238-B90201
KH4242-B90101
KH4242-B90201
KH4248-B90101
KH4254-B90101
KA50HM1-502
KA50HM2-502
KA50JM1-501
KA50JM2-502
KA50KM1-501
KA50KM2-502
KH56JM2-902, 912
KH56KM2-902, 912
KH56QM2-902, 912

特徴

- 57×73×42mmの超小型サイズのドライバです。
- ユニポーラ定電流タイプのドライバです。
- マイクロステップ機能により、ステップ角分割数は1/1（フルステップ）、1/2（マイクロステップ）、1/4（マイクロステップ）の選択ができます。
- 電流設定は3ビット外部信号により0.33～2A/相（実効値）までの8段階設定ができます。（ドライブ中の設定変更可）
- 駆動指令は回転方向別パルス列信号および方向信号とパルス信号方式の2通り選択できます

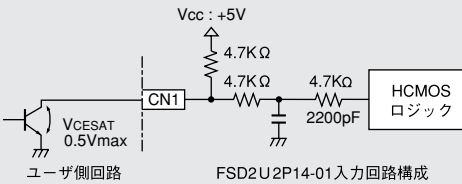
電源仕様

モータ電源電圧 (VM): 10.8V~33.0V
立ち上げ時間



モータ電流：最大約2A（使用モータの駆動条件により異なる）

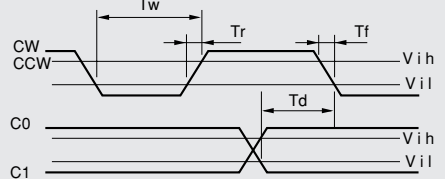
入力信号回路: C0, C1, C2, H-OFF, CW, CCW



入力信号規格

項目	記号	規格値	
		MIN	MAX
高レベル入力電圧	Vih(V)	3.5	5.3
低レベル入力電圧	Vil(V)	0	0.8
立ち上がり時間	Tr(μs)	—	25
立ち下がり時間	Tf(μs)	—	15
入力パルス幅	Twl(μs)	18	—
回転方向切替タイミング	Twh(μs)	10	—

(注)ユーザ回路グラウンドとFSD2U2P14-01端子間の電圧波形にて規定



環境条件

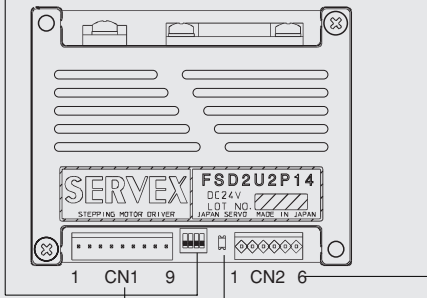
	使用時	保存時	備考
周囲温度℃	0~+50	-20~+60	
周囲湿度%RH	35~85	35~85	結露無きこと

各部の機能と設定 入出力機能仕様

【機能設定スイッチ】ネームプレート側 ON

スイッチ No.	スイッチ名	機能	スイッチ設定位置と動作	
			OFF	ON
1	SEL	パルス入力方式設定	CW/CCW	CLK/DIR
2	SAVE	自動モータ電流セーブ機能の選択	セーブする	セーブしない(注1)
3	ステップ角設定	分割数	1/2	1/1
		MS0	ON	OFF
4	MS1	ON	ON	OFF
		OFF	OFF	OFF

(注1)セーブ時モータ電流は機能設定スイッチの"SAVE"機能が有効の時に有効となり、入力パルスを停止してから約0.25秒後に電流低減となります。



【CN2 モータコネクタ】

端子番号(色)	信号名	機能
1(赤)	A	モータのA相
2(黒)	A.COM	モータのA相共通線
3(白/赤)	A̅	モータのA̅相
4(緑)	B	モータのB相
5(白)	B.COM	モータのB相共通線
6(白/緑)	B̅	モータのB̅相

コネクタリード(付属)

【CN1 信号入力コネクタ】

端子番号(色)	信号名	機能
1(赤)	VM	モータ駆動用電源12~30Vを接続
2(黒)	P.GND	モータ駆動用電源グラウンド
3(橙) (注2)	CW	CW方向駆動パルスまたはシリアルパルス信号入力
4(黄) (注2)	CCW	CCW方向駆動パルスまたは回転方向信号入力(L: CW回転)
(注3)	モータ電流(A)	0.33 0.57 0.81 1.09 1.28 1.52 1.76 2.00
7(紫)	C0	H L H L H L H L
6(青)	C1	H H L L H H L L
5(緑)	C2	H H H H L L L L
	モータセーブ電流(A)	0.25 0.39 0.51 0.7 0.81 0.98 1.12 1.29
8(灰)	H.OFF	ホールドオフ(モータ通電カット) H:無通電 L:通電
9(白)	S.GND	信号グラウンド

コネクタリード(付属)

(注2) CW, CCWは信号立ち下がりエッジで動作パルス入力指定していない方の端子はHレベルのこと

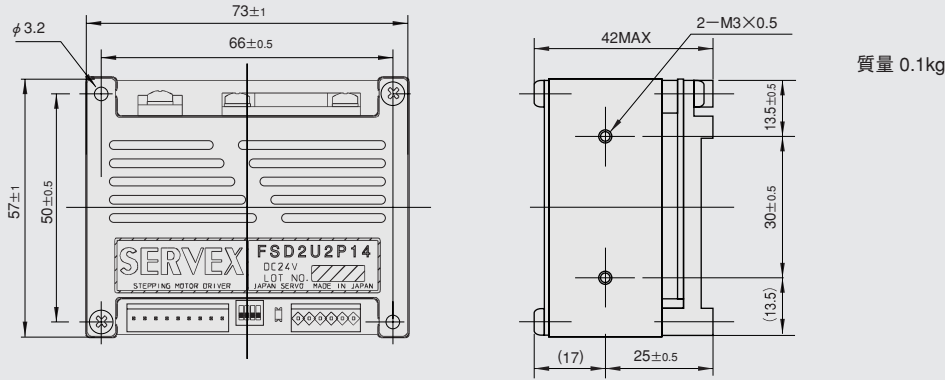
(注3) モータ電流は、ステップ角度設定を1/1、電流セーブ機能を無効として、モータをホールドした時の電流を波形ピーク値にて規定します。

入力信号とモータ回転方向の関係

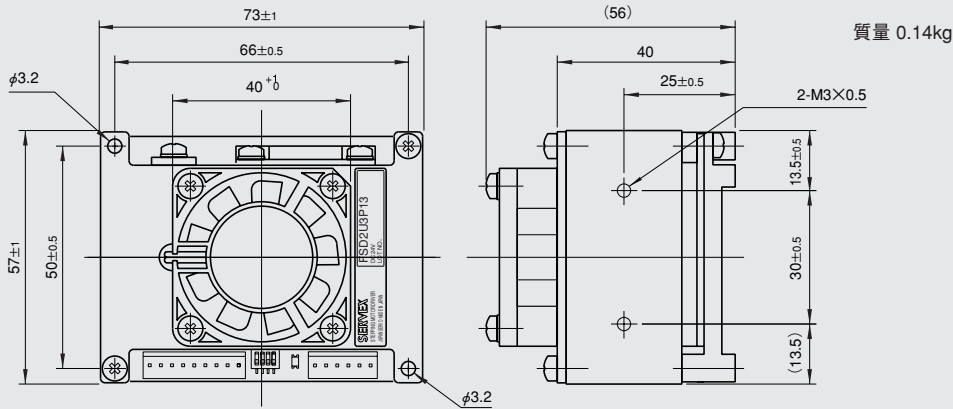
駆動指令入力方式	端子番号 No.3	端子番号 No.4	モータ回転方向
CW/CCW	HIGH	HIGH	CW
	HIGH	HIGH	CCW
CLK/DIR	LOW	CW	
	HIGH	CCW	
	HIGH	×	モータホールド

■ドライバ外形図

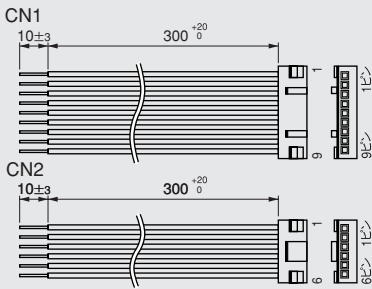
FSD2U2P14-01



FSD2U3P13-01



■付属コネクタリード



■コネクタ仕様

	FSD2U2P14-01/ FSD2U3P13-01側 機種	リード線	ユーザ名		メーカー
			適合ハウジング	適合コンタクト (リール)	
CN1	IL-G-9P-S3T2-SA	UL3266,AWG22	IL-G-9S-S3C2-SA	IL-G-C2-SC-10000	日本航空電子工業
CN2	IL-G-6P-S3T2-SA	UL3266,AWG22	IL-G-6S-S3C2-SA	IL-G-C2-SC-10000	日本航空電子工業