

光学式 ロータリーエンコーダ

EX15



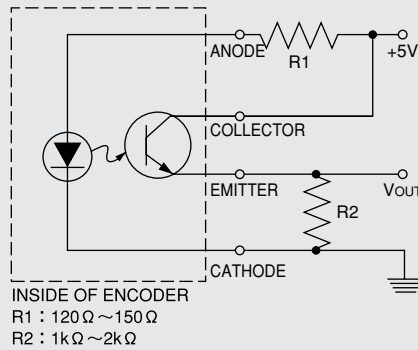
標準仕様 光学式インクリメンタルタイプ

| 分解度 P/R | 電源電圧 DC V | 出力相 | 出力波形 | 応答周波数 KHz | 最高回転速度 r/min | 機種名 <input type="checkbox"/> :標準在庫品 <input type="checkbox"/> :標準品 |
|------------|--------------|-----|-------|--------------|-----------------|--|
| 100 | U:+5±5% | A相 | 疑似正弦波 | 10 | 2000 max. | EX153S-100U |
| 200 | U:+5±5% | A相 | 疑似正弦波 | 10 | 2000 max. | EX153S-200U |
| 300 | U:+5±5% | A相 | 疑似正弦波 | 10 | 2000 max. | EX153S-300U |

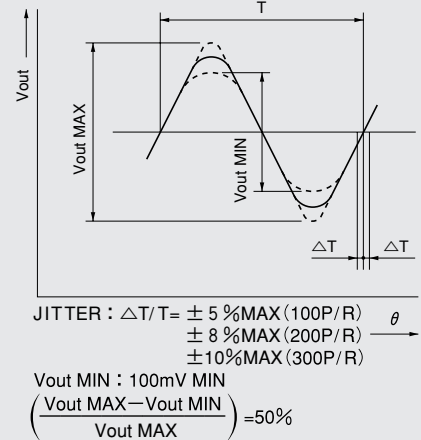
一般仕様

| | | |
|---------|--------------------------|-----------------------------|
| 消費電流 | mA | 40 max. |
| 始動トルク | mN·m(gf·cm) | 2 (20) max. |
| 慣性モーメント | gf·cm ² | 0.2max. |
| 許容軸負荷 | ラジアル N(kg) スラスト N(kg) | 1(0.1) max. 1(0.1) max. |
| 使用温度範囲 | ℃ | 0~+50 |
| 保存温度範囲 | ℃ | -20~+80 |
| 湿度 | % | 85 RH NO CONDESATION (結露不可) |
| 衝撃 | | 50G 11 msec. |
| 振動 | | 5G(5~200Hz) |

出力回路



出力波形



外形図

