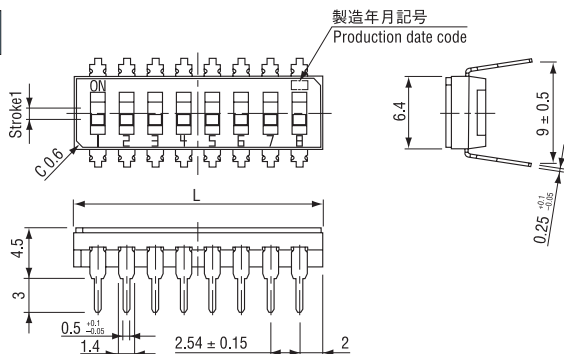


DSS700C

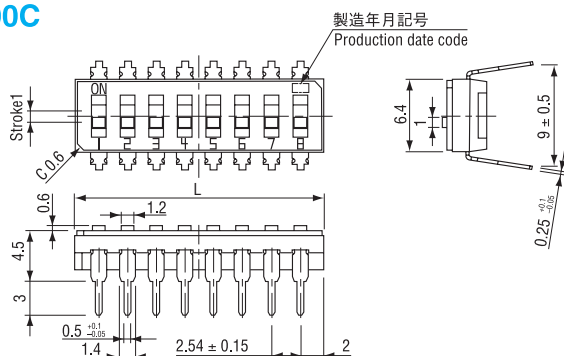
丸洗い



PC

(フラットツマミ (テープシール) タイプ)
(Flat knob (tape seal) type)

DSS800C



PC

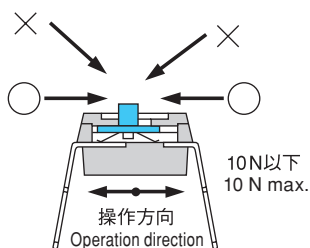
(凸ノブタイプ)
(Convex knob type)

回路図/Circuit Diagrams

フラットツマミ (テープシール) タイプ Flat knob (tape seal) type	凸ノブタイプ Convex knob type	回路図 Circuit diagrams	極数 Number of poles	L寸法 Dimension L
DSS701C	DSS801C		1	3.95
DSS702C	DSS802C		2	6.5
DSS703C	DSS803C		3	9.05
DSS704C	DSS804C		4	11.6
DSS705C	DSS805C		5	14.15
DSS706C	DSS806C		6	16.7
DSS707C	DSS807C		7	19.25
DSS708C	DSS808C		8	21.8
DSS709C	DSS809C		9	24.35
DSS710C	DSS810C		10	26.9

スイッチ操作およびテープ貼り付けについて

1. 操作はピンセット、ボールペン等で行ってください。
2. DSS7タイプはテープが貼り付けてありますので、フラックス洗浄はそのまま行ってください。
3. テープをはがして再度貼り付けると粘着力が弱くなり、フラックス流入の原因となります。
4. ツマミは、10 N 以下の力で操作してください。ツマミの斜め押しは、故障の原因となりますので、正しく水平に操作してください。



■洗浄仕様は、301ページをご参照ください。

Operation and Taping

1. Operate the switch actuator with a tweezer, a ball point pen, etc.
2. DSS7 type can be completely cleaned of flux because top of the switch is covered with tape.
3. Do not reuse sealing tape after removal from the switch.
4. Operation should be made with the force of 10 N max. in horizontal directions. Actuation from oblique directions may cause mal-function and/or defect.

梱包仕様/Packaging Specifications

DSS7・8				
寸法図 Dimension	極数 Poles	数量 Q'ty	極数 Poles	数量 Q'ty
	1	118	6	28
	2	72	7	24
	3	52	8	20
	4	40	9	18
	5	32	10	16

■See the specifications of flux cleaning on pages 301.