

モータ単体



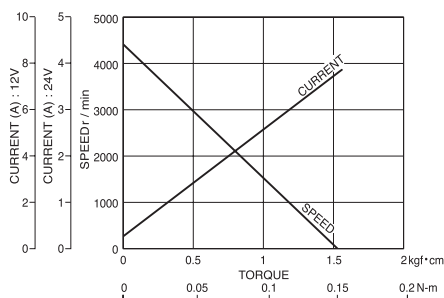
φ44mm / 14.8W  
φ44mm / 9.2W

■標準仕様 (ギヤヘッド付共通)

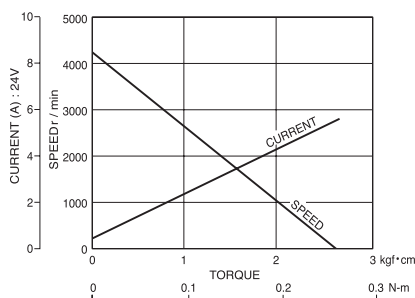
定 格					無負荷		停動トルク		質量 g	モータ機種名	
出力 W	電圧 V	トルク		電流 A	回転速度 r/min	電流 A	回転速度 r/min	mN・m			gf・cm
9.2	12	24	250	1.31	3600	0.31	4300	150	1600	300	DME44SA
9.2	24	24	250	0.65	3600	0.15	4300	150	1600	300	DME44SB
14.8	24	39	400	0.94	3600	0.16	4300	250	2600	400	DME44BB

■トルクスピード・電流特性曲線

DME44SA, DME44SB



DME44BB

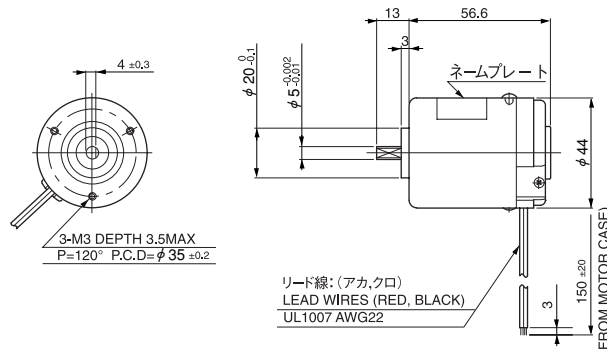


新製品対応モータ  
**DMN37**

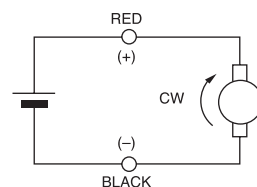
詳細はB-4ページへ

■外形図

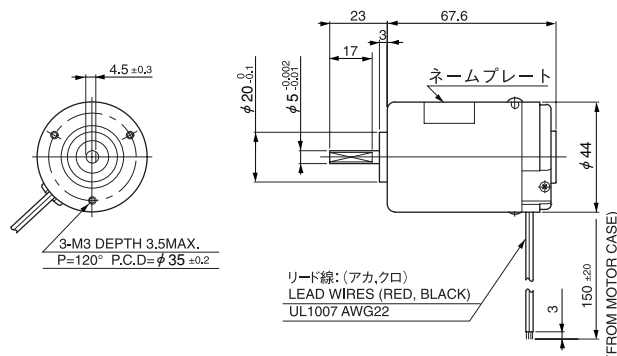
DME44SA, DME44SB



■結線方法



DME44BB



■標準品

磁気式回転センサ付モータ (パルスジェネレータ付)

外形寸法 mm	出力 W	電圧 V	電流 A	モータ機種名
φ44×72.2	9.2	12	1.31	DME44SMA
φ44×72.2	9.2	24	0.65	DME44SMB
φ44×83.2	14.8	24	0.94	DME44BMB

標準品

ギヤヘッド付

50Gタイプ



φ50mm

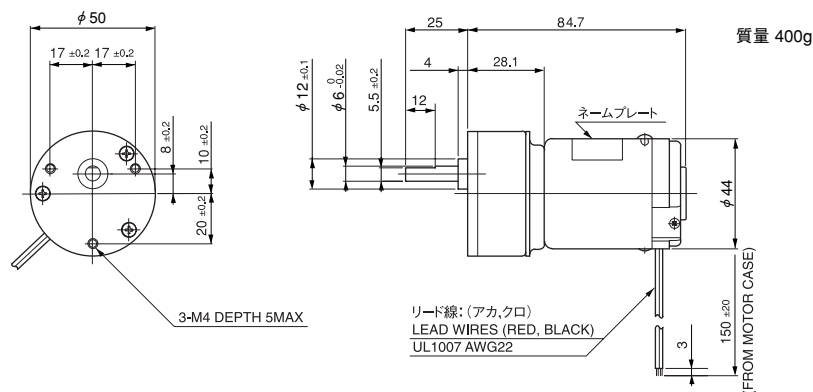
SA/9.2W・12V・1.31A  
SB/9.2W・24V・0.65A

許容トルク

モータ機種名	減速比分母							
	9	18	27	36	54	72		
DME44S50G□A DME44S50G□B	回転速度	r/min	400	200	133	100	66.6	52.3
	許容トルク	N・m	0.18	0.35	0.48	0.64	0.96	0.98
kgf・cm		1.8	3.6	4.9	6.5	9.8	10	

- □色部分のギヤヘッドの出力軸回転方向はモータ軸の回転方向と逆になります。
- 機種名の□部には減速比をご指定ください。

外形図

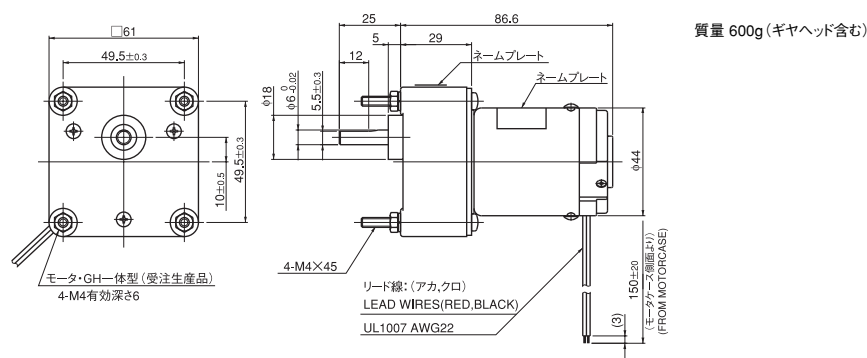


許容トルク

機種名	減速比分母																		
	5	12.5	15	25	30	50	75	100	150	180	250	300	450	500	750	900	1800		
DME44S6HPA+6DG□ DME44S6HPB+6DG□	回転速度	r/min	720	288	240	144	120	72	50.5	39.1	26.7	22.5	16.5	13.8	9.3	8.4	5.6	4.7	2.3
	許容トルク	N・m	0.1	0.25	0.29	0.44	0.53	0.89	0.98	0.98	0.98	0.98	0.98	0.98	0.98	0.98	0.98	0.98	0.98
kgf・cm		1	2.5	3	4.5	5.4	9.1	10	10	10	10	10	10	10	10	10	10	10	10

- □色部分のギヤヘッドの出力軸回転方向はモータ軸の回転方向と逆になります。
- 機種名の□部には減速比をご指定ください。

外形図



[注意]

- 6DG ギヤヘッドの取り付け穴は、φ4.5mm 貫通穴と M4×6mm タップ穴の2種類があります。
- φ4.5mm 貫通穴タイプは在庫部品です。お求めになる場合は、モータとギヤヘッドを別々に下記要領でご発注ください。  
(例) ピニオン軸モータ +ギヤヘッド  
DME44S6HPB +6DG□
  - M4×6mm タップ穴は特注品で、モータとギヤヘッドを組み付けた一体品で納入されます。お求めになる場合は、下記要領でご発注ください。  
(例) DME44S6HPB

ギヤヘッド別売

6DGタイプ



□61mm

SA/9.2W・12V・1.31A  
SB/9.2W・24V・0.65A

- モータとギヤヘッドは別々に組み合わせてご発注ください。

ギヤヘッド別売  
6DGFタイプ



□61mm  
SA / 9.2W・12V・1.31A  
SB / 9.2W・24V・0.65A  
BB / 14.8W・24V・0.94A

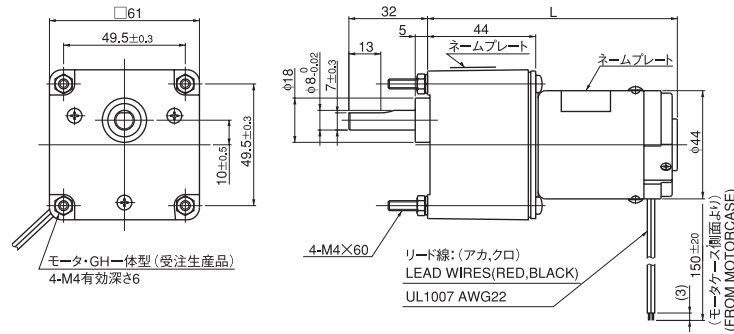
●モータとギヤヘッドは別々に組み合わせてご発注ください。

■許容トルク

機種名	減速比分母	5	12.5	15	25	30	50	75	100	150	180
DME44S6HFA+6DG□ DME44S6HFPB+6DG□	回転速度 r/min	720	288	240	144	120	72	48	36	24	20.6
	許容トルク	N・m	0.1	0.22	0.27	0.44	0.53	0.8	1.2	1.6	2.4
kgf・cm		1	2.2	2.7	4.5	5.4	8.2	12	16	24	25
DME44B6HFPB +6DG□F	回転速度 r/min	720	288	240	144	120	72	48	36.3	25.7	21.8
	許容トルク	N・m	0.16	0.35	0.43	0.72	0.85	1.3	1.9	2.4	2.4
kgf・cm		1.6	3.6	4.3	7.3	8.7	13	19	25	25	25

●色部分のギヤヘッドの出力軸回転方向はモータ軸の回転方向と逆になります。  
●機種名の□部には減速比をご指定ください。

■外形図



[注意]  
6DGF ギヤヘッドの取り付け穴は、φ4.5mm 貫通穴と M4×6mm タップ穴の2種類があります。  
●φ4.5mm 貫通穴タイプは在庫部品です。お求めになる場合は、モータとギヤヘッドを別々に下記要領でご発注ください。  
(例) ピニオン軸モータ +ギヤヘッド  
DME44B6HFPB +6DG□F  
●M4×6mm タップ穴は特注品で、モータとギヤヘッドを組み付けた一体品で納入されます。お求めになる場合は、下記要領でご発注ください。  
(例) DME44B6HF□B

機種名	L mm	質量 g
DME44S6HFP□+6DG□	101.6	700
DME44B6HFPB+6DG□	112.6	800

ギヤヘッド別売  
8DGタイプ



□80mm  
SA / 9.2W・12V・1.31A  
SB / 9.2W・24V・0.65A  
BB / 14.8W・24V・0.94A

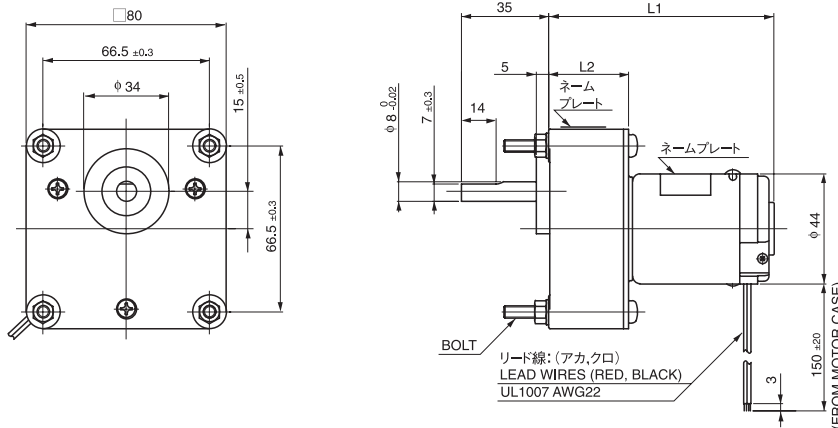
●モータとギヤヘッドは別々に組み合わせてご発注ください。

■許容トルク

機種名	減速比分母	30	50	75	100	150	250	300	500	750	1800
DME44S8HFA+8DG□ DME44S8HFPB+8DG□	回転速度 r/min	120	72	48	36	24	14.4	12.4	7.8	5.4	2.3
	許容トルク	N・m	0.53	0.89	1.3	1.8	2.7	3.9	3.9	3.9	3.9
kgf・cm		5.4	9.1	13	18	27	40	40	40	40	40
DME44B8HFPB +8DG□	回転速度 r/min	120	72	48	36	24.4	15.5	13.1	8	5.5	2.3
	許容トルク	N・m	0.85	1.4	2.1	2.8	3.9	3.9	3.9	3.9	3.9
kgf・cm		8.7	14	22	29	40	40	40	40	40	40

●色部分のギヤヘッドの出力軸回転方向はモータ軸の回転方向と逆になります。  
●機種名の□部には減速比をご指定ください。

■外形図



[注意]  
8DG タイプをお求めになる場合は、モータとギヤヘッドを別々に下記要領でご発注ください。  
(例) モータ +ギヤヘッド  
DME44B8HFPB +8DG□

機種名	減速比分母	L1 mm	L2 mm	BOLT mm	質量 g
DME44S8HFP□ +8DG□	30~150	90.1	32	M5X50	800
	250~1800	100.1	42	M5X60	900
DME44B8HFPB +8DG□	30~150	101.1	32	M5X50	800
	250~1800	111.1	42	M5X60	900

ブラシ付DCモータ

DMN29

DMN37

DME25

DME33

DME34

DME37

DME44

DME60

標準品

ギヤヘッド別売

8DGFタイプ



□80mm

SA/14.8W・24V・0.94A

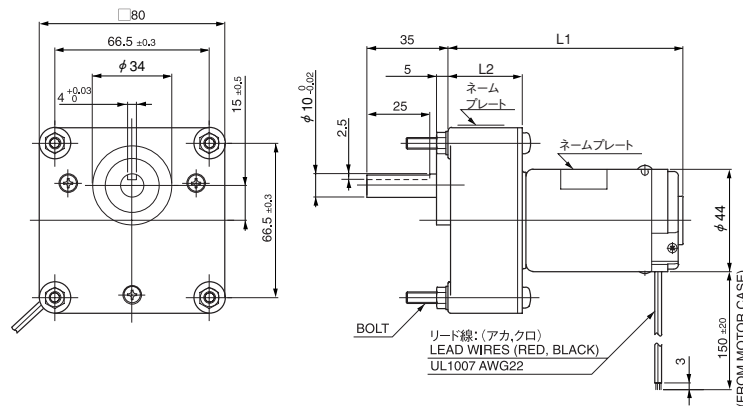
●モータとギヤヘッドは別々に組み合わせてご発注ください。

■許容トルク

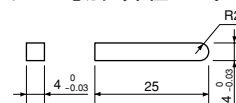
機種名	減速比分母	25	30	50	75	100	150	
DME44B8HFPB +8DG□F	回転速度 r/min	144	120	72	48	36	24	
	許容トルク	N・m	0.71	0.85	1.3	1.9	2.5	3.8
		kgf・cm	7.3	8.7	14	19	26	39

- □色部分のギヤヘッドの出力軸回転方向はモータ軸の回転方向と逆になります。
- 機種名の□部には減速比をご指定ください。

■外形図



キーの寸法 (単位 mm)



機種名	減速比分母	L1 mm	L2 mm	BOLT mm	質量 kg
DME44B8HFPB+8DG□F	25~150	111.1	42	M5X60	1

[注意]

8DGFタイプをお求めになる場合は、モータとギヤヘッドを別々に下記要領でご発注ください。

(例) モータ                    +ギヤヘッド

DME44B8HFPB    +8DG□F