

モータ単体



φ34mm / 1.3W
φ34mm / 4.5W
φ34mm / 7W

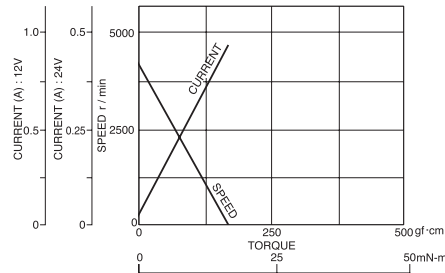
新製品対応モータ
DMN29
DMN37
詳細はB-4ページへ

■標準仕様(ギヤヘッド付共通)

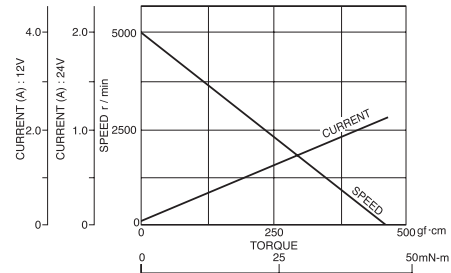
定 格						無負荷		停動トルク		質量 g	モータ 機種名
出力 W	電圧 V	トルク		電流 A	回転速度 r/min	電流 A	回転速度 r/min	mN・m	gf・cm		
		mN・m	gf・cm								
1.3	12	3.9	40	0.2	3300	0.04	4300	17	170	100	DME34SA
1.3	24	3.9	40	0.1	3300	0.02	4300	17	170		DME34SB
4.5	12	11.8	120	0.65	3700	0.07	5000	45	460	110	DME34BA
4.5	24	11.8	120	0.31	3700	0.04	5000	45	460		DME34BB
7	24	14.7	150	0.41	4300	0.06	5100	92	940	140	DME34KB

■トルクスピード・電流特性曲線

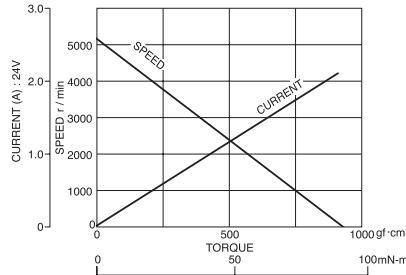
DME34SA, DME34SB



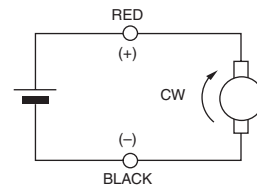
DME34BA, DME34BB



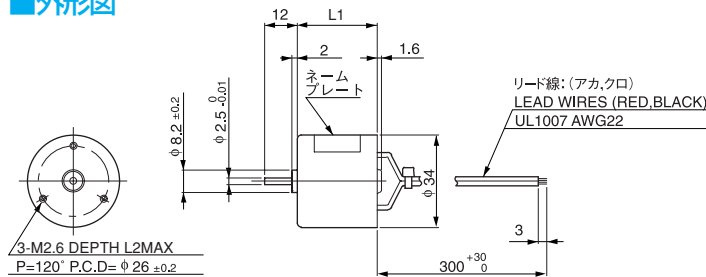
DME34KB



■結線方法



■外形図



モータ機種名	L1 mm	L2 mm
DME34SA	29.5	2
DME34SB		
DME34BA	35	3
DME34BB		
DME34KB	45	

■標準品

磁気式回転センサ付モータ (パルスジェネレータ付)

外形寸法 mm	出力 W	電圧 V	電流 A	モータ機種名
φ34×43.1	1.3	12	0.2	DME34SMA
φ34×43.1	1.3	24	0.1	DME34SMB
φ34×48.6	4.5	12	0.65	DME34BMA
φ34×48.6	4.5	24	0.31	DME34BMB
φ34×58.6	7	24	0.41	DME34KMB

光学式回転センサ付モータ (パルスジェネレータ付)

外形寸法 mm	出力 W	電圧 V	電流 A	モータ機種名
φ34×47.1	1.3	12	0.2	DME34SEA
φ34×47.1	1.3	24	0.1	DME34SEB
φ34×52.6	4.5	12	0.65	DME34BEA
φ34×52.6	4.5	24	0.31	DME34BEB
φ34×62.6	7	24	0.41	DME34KEB

準標準品

ギヤヘッド付

36Gタイプ
間欠駆動用ギヤヘッド



φ37mm

SA / 1.3W · 12V · 0.2A
SB / 1.3W · 24V · 0.1A
BA / 4.5W · 12V · 0.65A
BB / 4.5W · 24V · 0.31A

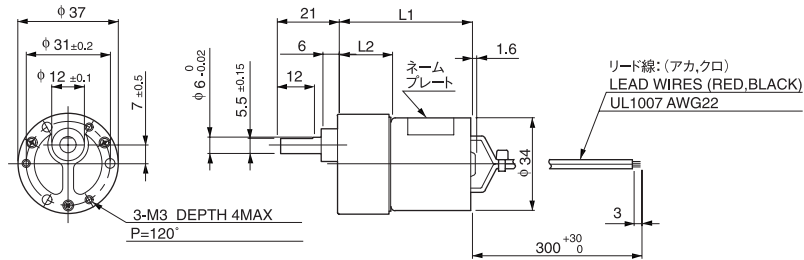
許容トルク

モータ機種名	減速比分母	10	18	20	30	50	60	75	100	120	150	180	200	250	300	400	500	600
DME34S36G□A DME34S36G□B	回転速度 r/min	330	183	165	110	66	55	44	33	27.5	22	18.6	17.2	14.5	12.4	9.5	7.8	6.6
	許容トルク	N·m	0.031	0.052	0.06	0.09	0.12	0.14	0.18	0.25	0.27	0.34	0.39	0.39	0.39	0.39	0.39	0.39
kgf·cm		0.32	0.52	0.6	0.9	1.3	1.5	1.9	2.6	2.8	3.5	4	4	4	4	4	4	4
DME34B36G□A DME34B36G□B	回転速度 r/min	370	205	185	123	74	65	54.9	43.4	36.5	30	25.5	23.1	18.8	15.8	12	9.6	8.1
	許容トルク	N·m	0.095	0.14	0.16	0.25	0.38	0.39	0.39	0.39	0.39	0.39	0.39	0.39	0.39	0.39	0.39	0.39
kgf·cm		0.97	1.5	1.7	2.6	3.9	4	4	4	4	4	4	4	4	4	4	4	4

- □色部分のギヤヘッドの出力軸回転方向はモータ軸の回転方向と逆になります。
- 機種名の□部には減速比をご指定ください。

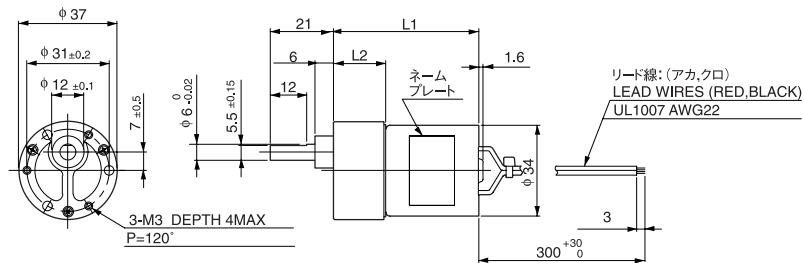
外形図

DME34S36G



減速比分母	L1 mm	L2 mm	質量 g
10	49.3	19.8	200
18~30	51.8	22.3	
50~100	54.3	24.8	
120~300	56.8	27.3	
400~600	59.3	29.8	220

DME34B36G



減速比分母	L1 mm	L2 mm	質量 g
10	54.8	19.8	210
18~30	57.3	22.3	
50~100	59.8	24.8	
120~300	62.6	27.3	230
400~600	64.8	29.8	

ブラシ付DCモータ

DMN29

DMN37

DME25

DME33

DME34

DME37

DME44

DME60

準標準品

ギヤヘッド付

43Gタイプ

間欠駆動用ギヤヘッド



□43mm

- SA / 1.3W · 12V · 0.2A
- SB / 1.3W · 24V · 0.1A
- BA / 4.5W · 12V · 0.65A
- BB / 4.5W · 24V · 0.31A

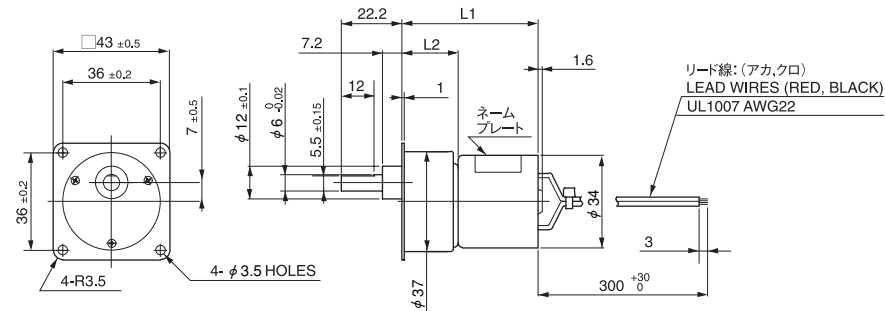
■許容トルク

モータ機種名	減速比分母	10	18	20	30	50	60	75	100	120	150	180	200	250	300	400	500	600	
DME34S43G □A DME34S43G □B	回転速度	r/min	330	183	165	110	66	55	44	33	27.5	22	18.6	17.2	14.5	12.4	9.5	7.8	6.6
	許容トルク	N·m	0.031	0.052	0.06	0.09	0.12	0.14	0.18	0.25	0.27	0.34	0.39	0.39	0.39	0.39	0.39	0.39	0.39
kgf·cm		0.32	0.52	0.6	0.9	1.3	1.5	1.9	2.6	2.8	3.5	4	4	4	4	4	4	4	4
DME34B43G □A DME34B43G □B	回転速度	r/min	370	205	185	123	74	65	54.9	43.4	36.5	30	25.5	23.1	18.8	15.8	12	9.6	8.1
	許容トルク	N·m	0.095	0.14	0.16	0.25	0.38	0.39	0.39	0.39	0.39	0.39	0.39	0.39	0.39	0.39	0.39	0.39	0.39
kgf·cm		0.97	1.5	1.7	2.6	3.9	4	4	4	4	4	4	4	4	4	4	4	4	4

- 色部分のギヤヘッドの出力軸回転方向はモータ軸の回転方向と逆になります。
- 機種名の□部には減速比をご指定ください。

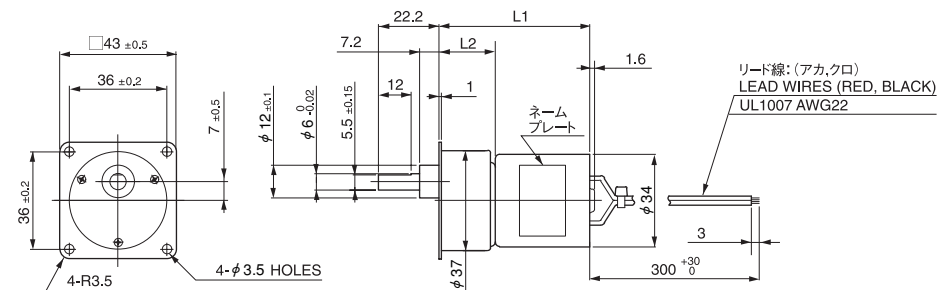
■外形図

DME34S43G



減速比分母	L1 mm	L2 mm	質量 g
10	47.8	18.3	200
18~30	50.3	20.8	
50~100	52.8	23.3	
120~300	55.3	25.8	
400~600	57.8	28.3	

DME34B43G



減速比分母	L1 mm	L2 mm	質量 g
10	53.3	18.3	210
18~30	55.8	20.8	
50~100	58.3	23.3	
120~300	60.8	25.8	
400~600	63.3	28.3	

準標準品

ギヤヘッド付
50Gタイプ



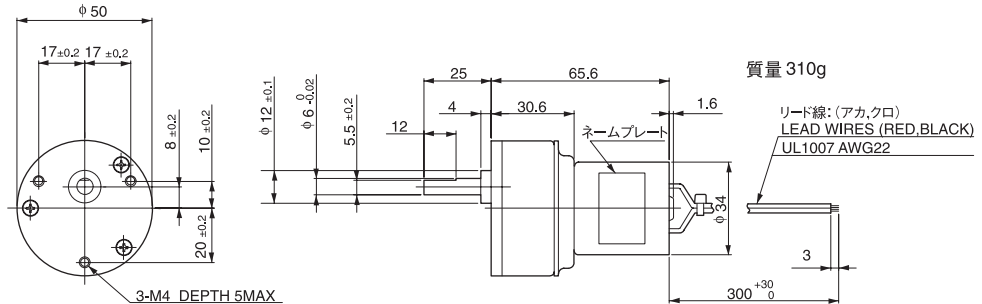
φ50mm
BA/4.5W・12V・0.65A
BB/4.5W・24V・0.31A

許容トルク

モータ機種名	減速比	9	18	27	36	54	72	96	144	192	256	
DME34B50G□A DME34B50G□B	回転速度	r/min	441	205	137	102	68.5	51.4	38.5	26.7	21.5	17
	許容トルク	N・m	0.085	0.17	0.23	0.3	0.46	0.62	0.74	0.98	0.98	0.98
kgf・cm		0.87	1.7	2.3	3.1	4.7	6.3	7.5	10	10	10	

- 色部分のギヤヘッドの出力軸回転方向はモータ軸の回転方向と逆になります。
- 機種名の□部には減速比をご指定ください。

外形図

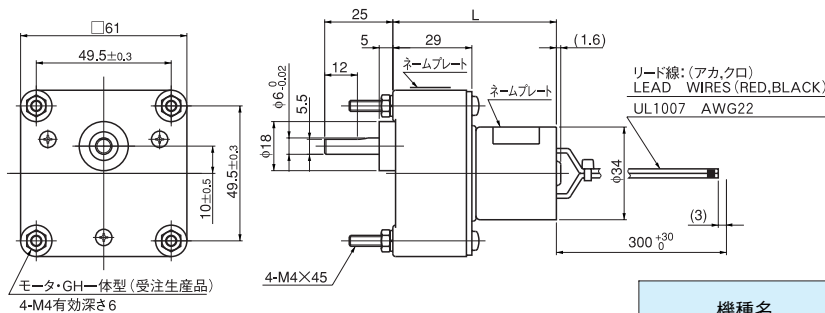


許容トルク

機種名	減速比	5	12.5	15	25	30	50	75	100	150	180	250	300	450	500	750	900	1800	
DME34S6HPA+6DG□ DME34S6HPB+6DG□	回転速度	r/min	660	264	220	132	110	66	44	33	22	18.3	13.2	11	7.6	6.9	5	4.2	2.2
	許容トルク	N・m	0.016	0.04	0.048	0.072	0.085	0.14	0.22	0.28	0.38	0.46	0.64	0.76	0.98	0.98	0.98	0.98	0.98
kgf・cm		0.16	0.4	0.48	0.73	0.87	1.4	2.2	2.9	3.9	4.7	6.5	7.8	10	10	10	10	10	
DME34B6HPA+6DG□ DME34B6HPB+6DG□	回転速度	r/min	740	296	246	148	123	74	49.3	37	26	22.7	17.3	14.8	10.3	9.2	6.3	5.3	2.7
	許容トルク	N・m	0.047	0.12	0.14	0.22	0.26	0.42	0.64	0.85	0.98	0.98	0.98	0.98	0.98	0.98	0.98	0.98	0.98
kgf・cm		0.48	1.2	1.4	2.2	2.6	4.3	6.5	8.7	10	10	10	10	10	10	10	10	10	

- 色部分のギヤヘッドの出力軸回転方向はモータ軸の回転方向と逆になります。
- 機種名の□部には減速比をご指定ください。
- 減速比1/150以下では、回転速度が上表の値より下がる場合があります。回転速度を重視した使用の場合は、ご相談ください。

外形図



機種名	L mm	質量 g
DME34S6HP□+6DG□	60	400
DME34B6HP□+6DG□	65.5	410

[注意]

6DG ギヤヘッドの取り付け穴は、φ4.5mm 貫通穴と M4×6mm タップ穴の 2 種類があります。

- φ4.5mm 貫通穴タイプは在庫部品です。お求めになる場合は、モータとギヤヘッドを別々に下記要領でご発注ください。

(例) ピニオン軸モータ +ギヤヘッド

DME34B6HPB +6DG□

- M4×6mm タップ穴は特注品で、モータとギヤヘッドを組み付けた一体品で納入されます。お求めになる場合は、下記要領でご発注ください。

(例) DME34B6H□B

標準品

ギヤヘッド別売

8DGタイプ



□80mm

BA / 4.5W・12V・0.65A
BB / 4.5W・24V・0.31A
KB / 7W・24V・0.41A

●モータとギヤヘッドは別々に組み合わせてご注文ください。

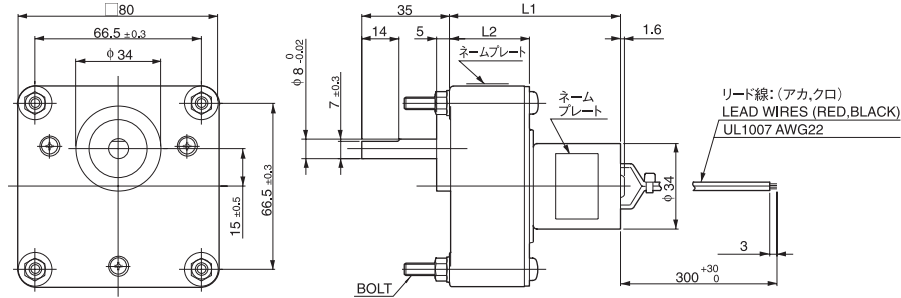
許容トルク

機種名	減速比分母	30	50	75	100	150	250	300	500	750	1800	
DME34B8HPA+8DG□ DME34B8HPB+8DG□	回転速度 r/min	123	74	49.3	37	24.6	14.8	12.3	7.4	5.3	2.5	
	許容トルク	N・m		0.25	0.42	0.64	0.85	1.3	1.9	2.3	3.4	3.9
DME34K8HPB+8DG□	回転速度 r/min	143	86	57.3	43	28.6	17.2	14.3	8.7	6.1	2.7	
	許容トルク	N・m		0.32	0.53	0.8	1	1.6	2.4	2.9	3.9	3.9
		kgf・cm		2.6	4.3	6.5	8.7	13	19	23	35	40
		kgf・cm		3.3	5.4	8.2	11	16	25	30	40	40

- 色部分のギヤヘッドの出力軸回転方向はモータ軸の回転方向と逆になります。
- 機種名の□部には減速比をご指定ください。
- 減速比1/150以下では、回転速度が上表の値より下がる場合があります。回転速度を重視した使用の場合は、ご相談ください。

外形図

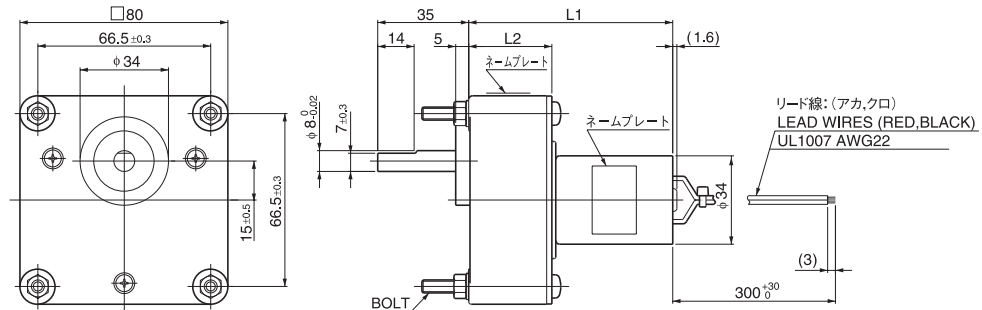
DME34B8HP□+8DG□



[注意]
8DGタイプをお求めになる場合は、モータとギヤヘッドを別々に下記要領でご発注ください。
(例) ピニオン軸モータ +ギヤヘッド
DME34B8HPB +8DG□

機種名	減速比分母	L1 mm	L2 mm	BOLT mm	質量 g
DME34B8HP□+8DG□	30~150	68.5	32	M5X50	610
	250~1800	78.5	42	M5X60	710

DME34K8HPB+8DG□



[注意]
8DGタイプをお求めになる場合は、モータとギヤヘッドを別々に下記要領でご発注ください。
(例) ピニオン軸モータ +ギヤヘッド
DME34K8HPB +8DG□

機種名	減速比分母	L1 mm	L2 mm	BOLT mm	質量 g
DME34K8HPB+8DG□	30~150	78.5	32	M5X50	750
	250~1800	88.5	42	M5X60	850

標準品

Lタイプギヤヘッド付モータ (間欠駆動用)

外形寸法 mm	出力 W	電圧 V	電流 A	モータ機種名
38(W)×100(H)×45.5(D)	1.3	12	0.2	DME34SL□A
38(W)×100(H)×45.5(D)	1.3	24	0.1	DME34SL□B
38(W)×100(H)×51(D)	4.5	12	0.65	DME34BL□A
38(W)×100(H)×51(D)	4.5	24	0.31	DME34BL□B
38(W)×100(H)×61(D)	7	24	0.41	DME34KL□B

※減速比分母□ : 30, 50, 120, 150, 200, 255

5Cタイプギヤヘッド付モータ (間欠駆動用)

外形寸法 mm	出力 W	電圧 V	電流 A	モータ機種名
60(W)×94.5(H)×57.3(D)	1.3	12	0.2	DME34S5C□A
60(W)×94.5(H)×57.3(D)	1.3	24	0.1	DME34S5C□B
60(W)×94.5(H)×62.8(D)	4.5	12	0.65	DME34B5C□A
60(W)×94.5(H)×62.8(D)	4.5	24	0.31	DME34B5C□B
60(W)×94.5(H)×72.8(D)	7	24	0.41	DME34K5C□B

※減速比分母□ : 20, 30, 40, 50, 60, 80, 100, 150, 200, 250, 300, 400, 500