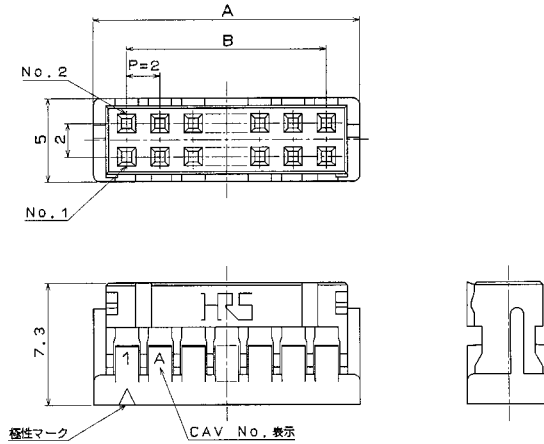


■圧着ソケット

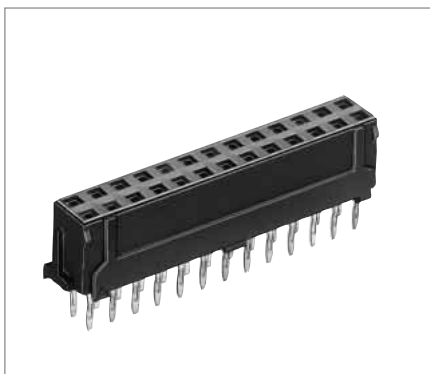


単位：mm

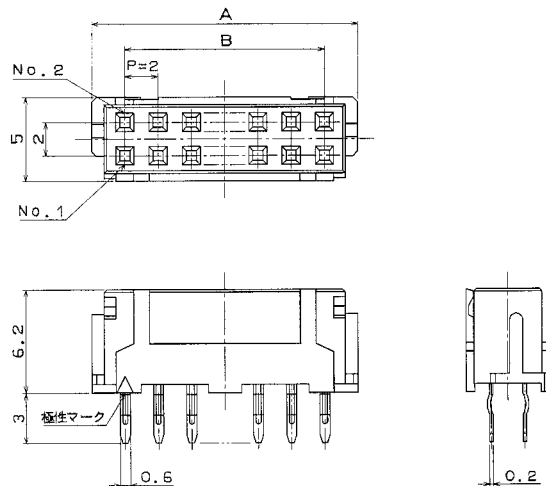
製品番号	HRS No.	極数	A	B	RoHS	製品番号	HRS No.	極数	A	B	RoHS	
DF11- 4DS-2C	CL543-0568-6	4	6.0	2.0	○	DF11-20DS-2C	CL543-0509-7	20	22.0	18.0	○	
DF11- 6DS-2C	CL543-0502-8	6	8.0	4.0		DF11-22DS-2C	CL543-0510-6	22	24.0	20.0		
DF11- 8DS-2C	CL543-0503-0	8	10.0	6.0		DF11-24DS-2C	CL543-0511-9	24	26.0	22.0		
DF11-10DS-2C	CL543-0504-3	10	12.0	8.0		DF11-26DS-2C	CL543-0512-1	26	28.0	24.0		
DF11-12DS-2C	CL543-0505-6	12	14.0	10.0		DF11-28DS-2C	CL543-0513-4	28	30.0	26.0		
DF11-14DS-2C	CL543-0506-9	14	16.0	12.0		DF11-30DS-2C	CL543-0514-7	30	32.0	28.0		
DF11-16DS-2C	CL543-0507-1	16	18.0	14.0		DF11-32DS-2C	CL543-0515-0	32	34.0	30.0		
DF11-18DS-2C	CL543-0508-4	18	20.0	16.0								

(注1) 販売数量は1パック (100個入) 単位ですので、パック単位でご注文ください。

■レセプタクル (DIP)



- 基板スルーホール径： $\phi 0.8^{+0.1}$
- キンク仮止め有効径： $\phi 0.8^{+0.05}$



【仕様番号】 - **、(**)
 (05)：すずめっき 1パック 100個
 (06)：金めっき 1パック 100個

単位：mm

製品番号	HRS No.	極数	A	B	RoHS	製品番号	HRS No.	極数	A	B	RoHS
DF11- 6DS-2DSA(**)	CL543-0553-9-**	6	8.0	4.0	○	DF11-20DS-2DSA(**)	CL543-0560-4-**	20	22.0	18.0	○
DF11- 8DS-2DSA(**)	CL543-0554-1-**	8	10.0	6.0		DF11-22DS-2DSA(**)	CL543-0561-7-**	22	24.0	20.0	
DF11-10DS-2DSA(**)	CL543-0555-4-**	10	12.0	8.0		DF11-24DS-2DSA(**)	CL543-0562-0-**	24	26.0	22.0	
DF11-12DS-2DSA(**)	CL543-0556-7-**	12	14.0	10.0		DF11-26DS-2DSA(**)	CL543-0563-2-**	26	28.0	24.0	
DF11-14DS-2DSA(**)	CL543-0557-0-**	14	16.0	12.0		DF11-28DS-2DSA(**)	CL543-0564-5-**	28	30.0	26.0	
DF11-16DS-2DSA(**)	CL543-0558-2-**	16	18.0	14.0		DF11-30DS-2DSA(**)	CL543-0565-8-**	30	32.0	28.0	
DF11-18DS-2DSA(**)	CL543-0559-5-**	18	20.0	16.0		DF11-32DS-2DSA(**)	CL543-0566-0-**	32	34.0	30.0	

(注) 販売数量は1パック (100個入) 単位ですので、パック単位でご注文ください。