

DC軸流ファン

D1238B

□120×38mm

最大風量：6.2m³/min

最大静圧：300Pa

質量：430g



■標準仕様(リード線タイプ)

最大風量		最大静圧		騒音	回転速度	入力	電圧仕様 V		電流 mA		機種名	使用温度範囲 ℃
m ³ /min	CFM	Pa	inH ₂ O	dB	r/min	W	定格	使用電圧範囲	定格	起動	□: 標準在庫品 □: 準標準品	
6.2	219	300	1.21	62	5500	26.4	48	36-55.2	1100		D1238B48BAAZ-00	-20 ~ +70
5.25	185	250	1.01	59	4900	19.8	12	8.4-13.8	1650	5200	D1238B12B9AZ-00	
						19.7	24	16.8-27.6	820	2600	D1238B24B9AZ-00	
						19.2	48	36-55.2	400	950	D1238B48B9AZ-00	
4.8	169	185	0.74	56	4400	14.4	12	8.4-13.8	1200		D1238B12B8AZ-00	
						13.9	24	16.8-27.6	580	1850	D1238B24B8AZ-00	
						15.4	48	36-55.2	320		D1238B48B8AZ-00	
4.4	155	160	0.64	54	4000	14.4	12	8.4-13.8	1200		D1238B12B7AZ-00	
						14.4	24	16.8-27.6	600	1600	D1238B24B7AZ-00	
						12.0	48	36-55.2	250	1600	D1238B48B7AZ-00	

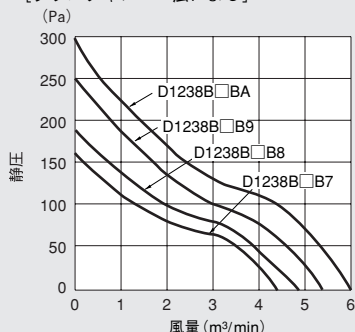
●上表の数値は実測値(平均値)を示します。ご購入仕様書を作成する際は別途納入仕様書をご請求ください。
●諸特性は定格電圧(12V, 24V, 48V)、常温、常湿時の値です。

■一般仕様

使用材料	ベンチュリ：アルミニウム合金ダイカスト プロペラ：ABS・PBT合成樹脂 軸受：両側シールドボールベアリング
モータ	ブラシレスDCモータ 保護方式：過電流検知電流制限自動復帰方式
電氣的共通仕様	G-11,12をご参照ください。

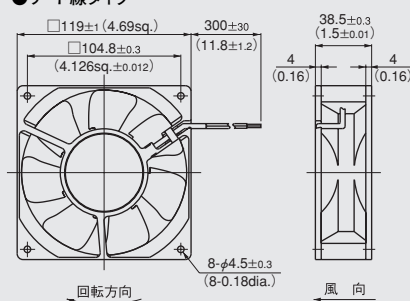
■風量-静圧標準特性(定格電圧時)

[ダブルチャンバー法による]



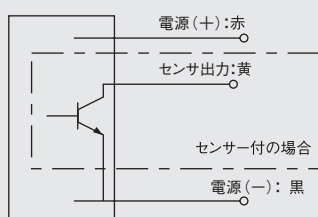
■外形図 単位mm (inch)

●リード線タイプ

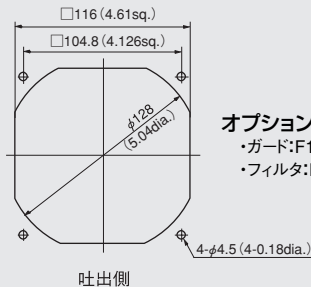


リード線仕様 AWG24 UL1007またはUL3266
色 (+) 赤
(-) 黒

■接続図



■取付穴参考寸法 単位mm (inch)



オプション(別売)

- ・ガード:F120ULガード
- ・フィルタ:F120フィルタ

センサー付 DC 軸流ファン

定格電圧	機種名			
12V		D1238B12B8AP-00	D1238B12B9AP-00	
		D1238B24B8AS-00	D1238B24B9AS-00	
24V	D1238B24B7AP-00		D1238B24B9AP-00	
		D1238B48B8AS-00	D1238B48B9AS-00	D1238B48BAAS-00
48V	D1238B48B7AP-00	D1238B48B8AP-00	D1238B48B9AP-00	D1238B48BAAP-00

- 可変速制御が出来るPWM仕様の製品もございます。(G-56をご参照ください。)
- リード線端へのコネクタ加工、センサー付き機種、速度可変仕様等、各種カスタム品については数量条件等を勘案し、ご要求に対応致します。ご計画時にお問い合わせください。
- 表記の製品は次の海外規格ファイルに登録されております。 UL:E129458, CSA:LR49399, TUV:R50004410