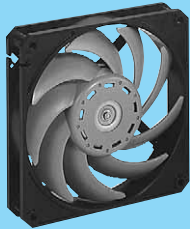


GentleTyphoon™
D1225C **New**

□120×25mm
最大風量：1.95m³/min
最大静圧：28Pa
質量：200g



■特徴

- ・ワイド静音域 (高密度機器静音化) ・W制振効果 (組込機器との共振少) ・高効率モータ&回路 (長寿命)
- ・音質重視設計 (低速品専用仕様) ・センサー付 (拘束、パルス) 可 ・可変速仕様 (PWM、電圧、抵抗) 可

■標準仕様 (リード線タイプ)

最大風量 m³/min	最大静圧 CFM	騒音 Pa	騒音 inH ₂ O	騒音 dB	回転速度 r/min	電圧仕様 V		電流 mA		機種名 □:標準在庫品 □:標準準品	使用温度範囲 ℃
						定格	使用電圧範囲	定格	起動		
1.95	69	28	0.113	30*	2150	12	5.0-13.2	123	530	D1225C12B6AZ-00	-10~+60
						24	12.0-26.4	100	230	D1225C24B6AZ-00	
1.65	58	20	0.081	26*	1850	12	5.0-13.2	83	360	D1225C12B5AZ-00	
						24	12.0-26.4	45	190	D1225C24B5AZ-00	
1.30	46	13	0.051	19*	1450	12	7.0-13.2	49	210	D1225C12B4AZ-00	
						24	12.0-26.4	29	100	D1225C24B4AZ-00	

*: 距離25cmでの測定値を1mに換算。静音域騒音を表示。(詳細は下記の負荷騒音グラフを参照ください。)

- 上表の数値は実測値 (平均値) 示します。購入仕様書を作成する際は別途納入仕様書をご請求ください。
- 諸特性は定格電圧、常温、常湿時の値です。
- 本製品のベンチュリ (ファンケース) 形状はリップ付フランジのみです。
- 本製品は長寿命タイプです。定格電圧・連続運転時の期待寿命は下記の通りです。
4スピード品 60℃ 60,000時間 5.6スピード品 60℃ 55,000時間

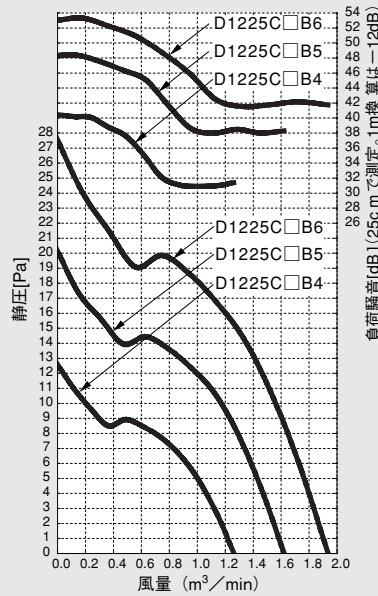
■一般仕様

使用材料	ベンチュリ : PRT・ABS樹脂 プロペラ : PRT・ABS樹脂 軸受 : 両面シールドボールベアリング
モータ	ブラシレスDCモータ (ソフトスイッチングタイプ) 保護方式 : 拘束状態検知電流遮断自動復帰方式
電気的共通仕様	G-11,12をご参照ください。
標準梱包	60個入り、梱包サイズ450×380×300mm、質量13kg

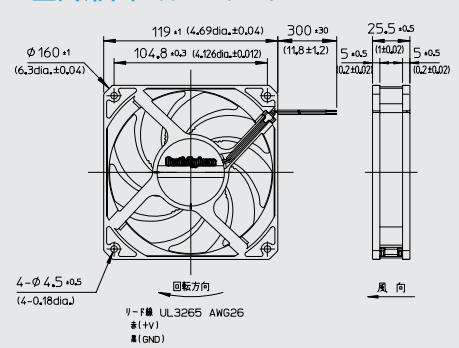
- ファンの取付けフランジのリブ部に8ヶ所のM4ナット収納ポケットを装備。取付けが容易になります。(ナットはユーザー様でご用意ください。)

■風量-静圧標準特性 (定格電圧時)

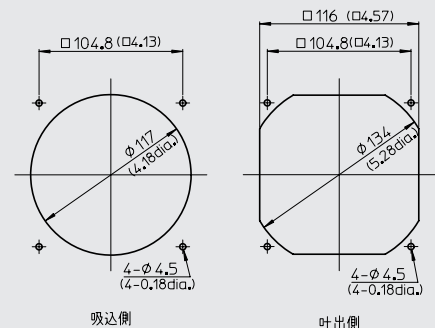
[ダブルチャンバー法による]



■外形図 単位mm (inch)



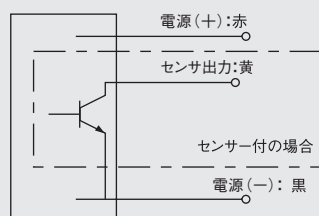
■取付穴参考寸法 単位mm (inch)



オプション (別売)

- ・ガード : F120ULガード
- ・フィルタ : F120フィルタ

■接続図



- リード線端へのコネクタ加工、表記以外のセンサー付機種、速度可変仕様等、各種カスタム品については数量条件等を勘案し、ご要求に対応致します。ご計画時にお問い合わせください。
- 表記の製品は次の海外規格ファイルに登録されております。UL/cUL:E48889. TUV:R50004410