

速度制御ユニット

C-30AN C-30AN-23



■特徴

タコジェネレータ付
Q-CONモータ用

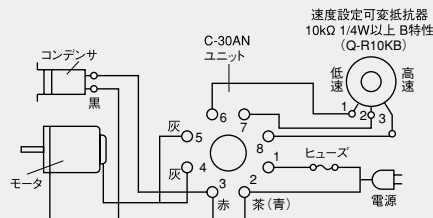
- ・構成要素が少なく、小さくまとめるため、手軽に使用できる経済的な無段変速システムです。
- ・制御ユニット本体は、準防塵構造になっています。
- ・プラグインタイプで着脱が簡単、保守・点検が容易です。
- ・直流電圧や直流電流により直接制御することもできます。

■仕様 連続定格

仕様	C-30AN	C-30AN-23
電源	100V±10V	200V±20V
速度可変範囲	70~1400r/min	
使用温度範囲	-10℃~+50℃	
絶縁抵抗	100MΩ以上DC500Vメガ (ケース-端子間)	
絶縁耐圧	AC1500V (50Hz) 1分間印加 (ケース-端子間)	
速度設定電圧 可変抵抗器	Q-R10KB (オプション) 10KΩ 1/4W以上 B特性	

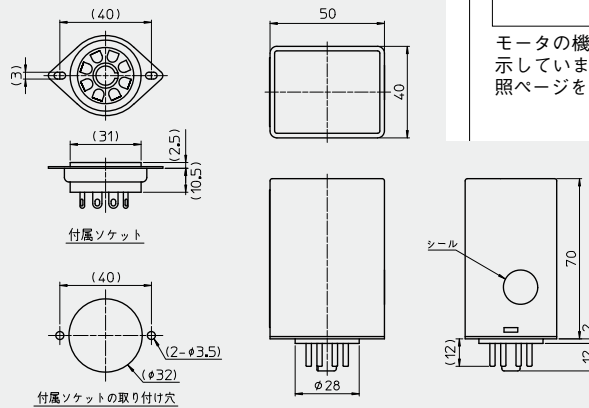
■結線方法

[出力軸から見て時計方向回転]



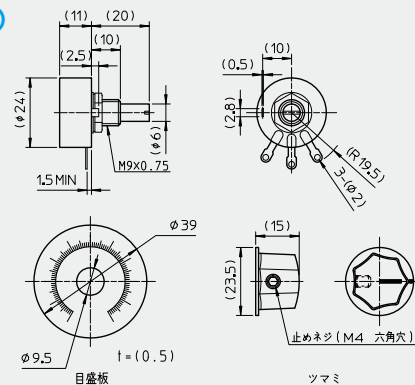
※反時計方向に回転させる場合は、青と赤の結線を入れ替えます。レバーシブルモータの場合は赤と黒の結線を入れ替えてください。

■外形図



■外部速度設定器 (オプション)

可変抵抗器 10kΩ, 1/4w, B特性
【機種名: Q-R10KB】
ツマミ、目盛板付



機種名	
可変抵抗器	Q-R10KB

■適用モータ

インダクションモータ

コントロール ユニット 機種名	適用モータ			
	電圧 V	出力 W	モータ機種名	モータ仕様 参照ページ
C-30AN	単相 100	3	IHT6P3N	E-17
		15	IHT7PF15N	E-17
		25	IHT8PF25N	E-18
		40	IHT9PF40N	E-18
C-30AN-23	単相 200	3	IHT6P3N-23	E-17
		15	IHT7PF15N-23	E-17
		25	IHT8PF25N-23	E-18
		40	IHT9PF40N-23	E-18

レバーシブルモータ

コントロール ユニット 機種名	適用モータ			
	電圧 V	出力 W	モータ機種名	モータ仕様 参照ページ
C-30AN	単相 100	4	RHT6P4N	E-20
		15	RHT7PF15N	E-20
		25	RHT8PF25N	E-21
		40	RHT9PF40N	E-21
C-30AN-23	単相 200	4	RHT6P4N-23	E-20
		15	RHT7PF15N-23	E-20
		25	RHT8PF25N-23	E-21
		40	RHT9PF40N-23	E-21

モータの機種名は全てピニオン軸仕様のモータで表示しています。モータの詳細な仕様については、参照ページをご覧ください。

□80
□90
一体型

□80
□90
分類型

速度制御

速度・停止

□61
□70
IH

□80
□90
IH

□124
IH

□61
□70
RH

□80
□90
RH

□124
RH

外形図

コンデンサ