

速度制御・瞬時停止ユニット  
(パネルタイプ)

## C-20PN C-20PN-23



□80  
□90  
一体型

□80  
□90  
分類型

速度制御

速度・停止

□61  
□70  
IH

□80  
□90  
IH

□124  
IH

□61  
□70  
RH

□80  
□90  
RH

□124  
RH

外形図

コンデンサ

### ■特徴

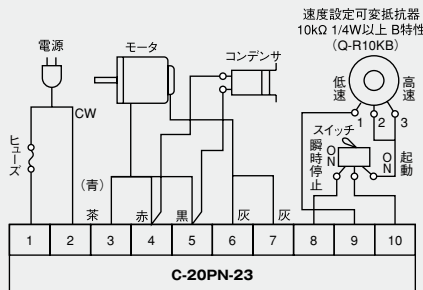
可変速度範囲70~1400r/min  
瞬時停止0.2秒(50Hz) / 0.4秒(60Hz) 以内  
タコジェネレータ付Q-CONモータ用

- ・設定回転数を高速から低速に変えた場合に、自然減速ではなく回路内の制御機能が働き、設定回転数まで急減速させます。とくに慣性が大  
きな負荷の場合に、その効果が著しく現れます。
  - ・瞬時停止の場合も同様の機能により急停止させます。無負荷時では  
0.2秒(50Hz) / 0.4秒(60Hz) 以内です。
- ※スローアップ、スローダウンタイプC-21PNもごさいます。

### ■仕様

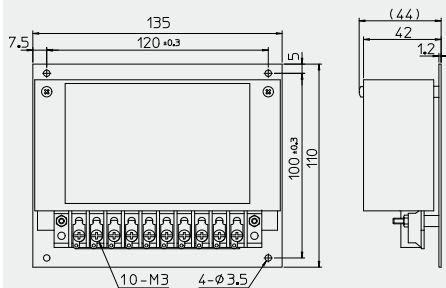
機種	C-20PN	C-20PN-23
仕様	単相100V±10V	単相200V±20V
駆動電源	単相100V±10V	単相200V±20V
電源周波数	50Hz/60Hz	
速度可変範囲	70~1400r/min	
適用モータ出力	4W~70W	
制動電流継続時間	約0.5秒制動電流がモータに流れます。	
使用温度範囲	-10℃~+50℃	
使用湿度範囲	85%以下(結露なきこと)	
絶縁抵抗	100MΩ以上DC500Vメガ(ケース端子間)	
絶縁耐圧	AC1500V(50Hz)1分間印加(ケース端子間)	
速度設定電圧	Q-R10KB(オプション) 10kΩ 1/4W以上 B特性	
適用スイッチ	単極双投AC125V 2A	

### ■結線方法



●反時計方向に回転させる場合は、青と赤の結線を入れ替えます。レバーシブルモータの場合は赤と黒の結線を入れ替えてください。

### ■外形図



### ■適用モータ

#### インダクションモータ

コントロール ユニット 機種名	適用モータ			
	電圧 V	出力 W	モータ機種名	モータ仕様 参照ページ
C-20PN	単相 100	3	IHT6P3N	E-17
		15	IHT7PF15N	E-17
		25	IHT8PF25N	E-18
		40	IHT9PF40N	E-18
C-20PN-23	単相 200	3	IHT6P3N-23	E-17
		15	IHT7PF15N-23	E-17
		25	IHT8PF25N-23	E-18
		40	IHT9PF40N-23	E-18

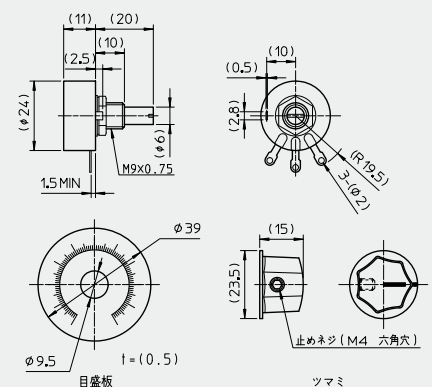
#### レバーシブルモータ

コントロール ユニット 機種名	適用モータ			
	電圧 V	出力 W	モータ機種名	モータ仕様 参照ページ
C-20PN	単相 100	3	RHT6P4N	E-20
		15	RHT7PF15N	E-20
		25	RHT8PF25N	E-21
		40	RHT9PF40N	E-21
C-20PN-23	単相 200	3	RHT6P4N-23	E-20
		15	RHT7PF15N-23	E-20
		25	RHT8PF25N-23	E-21
		40	RHT9PF40N-23	E-21

モータの機種名は全てピニオン軸仕様のモータで表示しています。モータの詳細仕様については、参照ページをご覧ください。

### ■外部速度設定器(オプション)

可変抵抗器 10kΩ, 1/4w, B特性  
【機種名: Q-R10KB】  
ツマミ、目盛板付



機種名	
可変抵抗器	Q-R10KB