

# 形A6D/A6DR

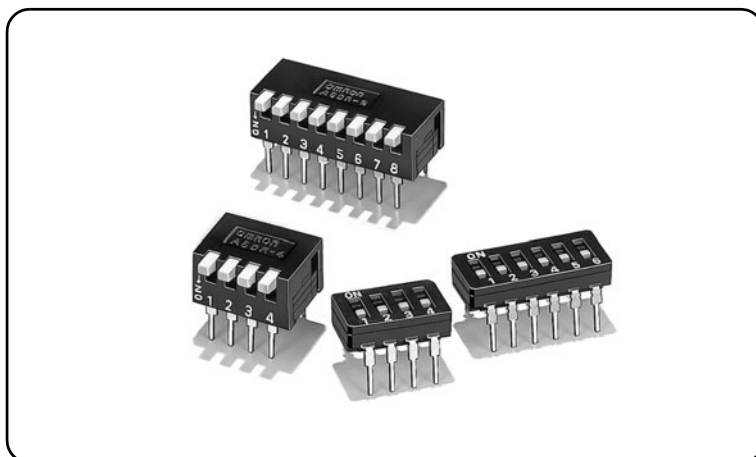
シール形ディップスイッチ

CSM\_A6D\_A6DR\_DS\_J\_1\_4

## シール構造により高信頼性を 実現したディップスイッチ

- シール構造IP64 (IEC-60529) 相当により  
フラックスの浸入を防止し、また塵埃の多い場所や  
水回りの使用でも高い接触信頼性を確保。
- スムーズな切り替え機構により軽快な操作感触。
- 接点部は金メッキ、ツイン接点で摺動による  
セルフクリーニング機構で高信頼性を確保。

RoHS適合



■種類 (○印の機種は標準在庫機種です。無印(受注生産機種)の納期についてはお取引先会社にお問い合わせください。)

タイプ(ストライカ・レバーの色)		フラットタイプ(橙)	凸タイプ(橙)	ピアノタイプ(橙)	
極数	スティック 梱包単位			個装箱 梱包単位	
2	73	○形A6D-2100	○形A6D-2103	100	○形A6DR-2100
3	54	形A6D-3100	形A6D-3103	—	—
4	43	○形A6D-4100	○形A6D-4103	50	○形A6DR-4100
5	35	形A6D-5100	形A6D-5103	—	—
6	30	○形A6D-6100	○形A6D-6103	50	○形A6DR-6100
7	26	形A6D-7100	形A6D-7103	—	—
8	23	○形A6D-8100	○形A6D-8103	50	○形A6DR-8100
9	20	形A6D-9100	形A6D-9103	—	—
10	19	○形A6D-0100	形A6D-0103	50	○形A6DR-0100

注1. 発注は、それぞれの梱包単位の整数倍でお願いします。

注2. 特殊な表示やマーキングをご希望の場合は、当社販売員にお申しつけください。

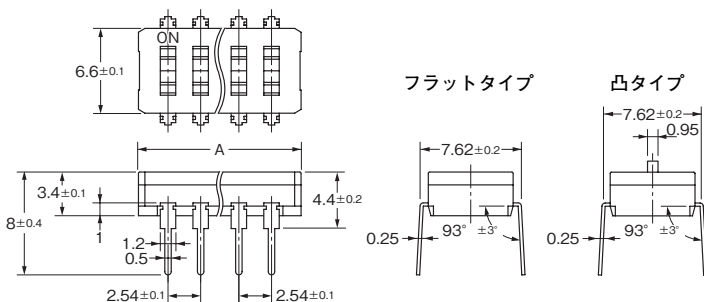
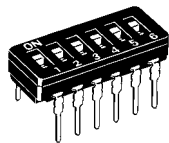
## ■定格／性能

定格	DC30V 30mA, DC3.5V 10 $\mu$ A(最小電流)	
使用温度範囲	-20~+70℃ 60%RH以下(ただし、氷結、結露しないこと。)	
使用湿度範囲	35~95%RH(+5~+35℃にて)	
絶縁抵抗	100M $\Omega$ 以上(DC250Vにて)	
接触抵抗	100m $\Omega$ 以下(初期値)	
耐電圧	端子間 AC500V 1min	
振動	誤動作	10~55Hz 複振幅1.5mm
衝撃	誤動作	300m/s <sup>2</sup> 以上
電氣的耐久性	2,000回以上	
操作力	0.29~4.9N	
質量	フラットタイプ/凸タイプ: 0.28g(2極) 0.45g(4極) 0.65g(6極) 0.80g(8極) 1.0g(10極) ピアノタイプ: 0.53g(2極) 0.8g(4極) 1.2g(6極) 1.7g(8極) 2.2g(10極)	

A6D/A6DR

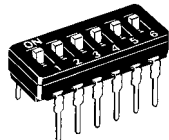
## ■外形寸法 (単位:mm)

### ●フラットタイプ 形A6D-□100



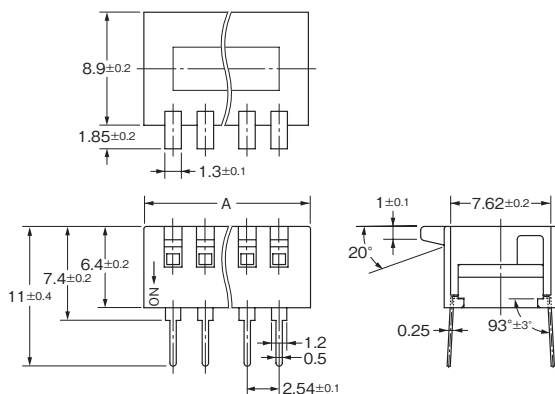
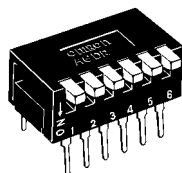
極数	形式		寸法A ±0.2
	フラットタイプ	凸タイプ	
2	形A6D-2100	形A6D-2103	7.1
3	形A6D-3100	形A6D-3103	9.7
4	形A6D-4100	形A6D-4103	12.2
5	形A6D-5100	形A6D-5103	14.7
6	形A6D-6100	形A6D-6103	17.3
7	形A6D-7100	形A6D-7103	19.8
8	形A6D-8100	形A6D-8103	22.4
9	形A6D-9100	形A6D-9103	24.9
10	形A6D-0100	形A6D-0103	27.4

### ●凸タイプ 形A6D-□103



A6D / A6DR

### ●ピアノタイプ 形A6DR-□100



極数	形式	寸法A±0.2
2	形A6DR-2100	7.1
4	形A6DR-4100	12.2
6	形A6DR-6100	17.3
8	形A6DR-8100	22.4
10	形A6DR-0100	27.4

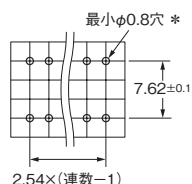
注. 上記、各機種の外形寸法図中、指定のない部分の寸法公差は±0.4mmです。

## ■内部接続 / プリント基板加工寸法 (単位:mm)

内部接続図 (TOP VIEW)



プリント基板加工寸法 (TOP VIEW)  
(片面基板 t = 1.2~1.6)



\*自動挿入の場合はφ0.9以上としてください。

## ■正しくお使いください

★必ず「共通の注意事項」を合わせてご覧の上、正しくお使いください。