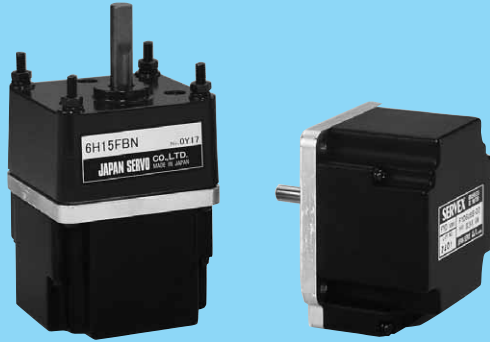


ドライバ搭載型〈定速タイプ〉

# FYDシリーズ

DC24V



## ■特徴

- ドライバ内蔵
  - ・新構造の採用によりドライバを内蔵しました。
  - ・ドライバを内蔵することにより外部配線の簡略化ドライバ部の省スペース化が図られます。
- モータは扁平・軽量
  - ・新設計の特殊磁気回路を採用し従来のAC小型標準モータに比べドライバを内蔵したにもかかわらず扁平・軽量化を実現しました。
- 回転速度
  - ・回転速度は1500r/min一定で回転速度の設定は必要ありません。
  - ・フィードバック制御を行っていますので、より安定した特性が得られます。
- 回転パルス出力
  - ・1回転5パルスの信号を出力しますので速度モニターが可能です。
- アラーム機能
  - ・回転速度の異常が発生した場合、モータを停止させます。
- ギャヘッド：豊富な減速比
  - ・AC小形標準モータ用強力形GH（FBNタイプ）対応で豊富な減速比との組み合わせが可能です。

## ■機種名の見方

**FYD 6 U 6 S - D3**

① ② ③ ④ ⑤ ⑥

- ① シリーズ名
- ② 大きさ（取付面寸法）  
6：61×61mm
- ③ ドライバタイプ  
U：ドライバ内蔵型
- ④ モータの出力表示  
6：6W
- ⑤ 出力軸仕様  
S：ストレート軸  
PF：ピニオン軸
- ⑥ 電源電圧  
D3：DC24V

## ■標準仕様

□:標準在庫品 □:準標準品

最大出力定格 W	電源電圧 V (DC)	定格回転数 r/min	定格トルク mN・m(kgf・cm)	電源電流 A		モータ・ドライバ機種名	
				定格電流(平均値)	最大電流(ピーク時)	ストレート軸	ピニオン軸
6	24	1500	39(0.4)	0.6以下	1.8以下	<b>FYD6U6S-D3</b>	<b>FYD6U6PF-D3</b>

## 【共通仕様】

速度変動率	対負荷	±1%	定格電圧、定格回転速度、0~定格トルク
	対電圧	±1%	定格回転速度、無負荷、DC24V±10%
	対温度	±3%	定格電圧、定格回転速度、無負荷、20±20℃
信号	入力	RUN, F/R IN H: オープン、L: GND (0~0.8V)	
	出力	SPEED OUT (回転出力パルス) オープンコレクタ出力 DC15V以下、5mA以下	
回転出力パルス	パルス/回転	5 SPEED OUT	
その他	使用温度 0~40℃、時間定格連続、モータフランジ表面温度が80℃以下 (周囲温度40℃、放熱板なしの場合)になるようにご使用ください。 絶縁耐圧 AC500V 50Hz 1分間 (ケース・コイル間) 絶縁抵抗 10MΩ以上 (ケース・コイル間、DC500Vメガ)		

## ■ギャヘッド直結時の許容トルク（モータ定格回転速度時）

減速比 (1:□)	3	3.6	5	6	7.5	9	12.5	15	18	25
モータ機種名	許容トルクN・m(kgf・cm)									
FYD6U6PF-D3   6H□FBN	0.095(0.97)	0.11(1.2)	0.16(1.6)	0.19(1.9)	0.24(2.4)	0.28(2.9)	0.39(4.1)	0.47(4.9)	0.57(5.8)	0.71(7.3)
回転速度(r/min)	500	417	300	250	200	167	120	100	83.3	60

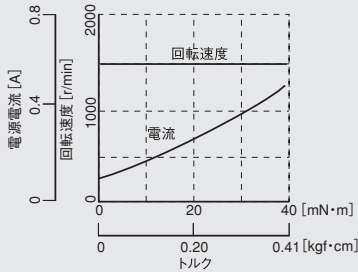
減速比 (1:□)	30	36	50	60	75	90	120	150	180
モータ機種名	許容トルクN・m(kgf・cm)								
FYD6U6PF-D3   6H□FBN	0.85(8.7)	1.0(10)	1.4(15)	1.7(17)	1.9(20)	2.3(24)	2.5(25)	2.5(25)	2.5(25)
回転速度(r/min)	50	41.7	30	25	20	16.7	12.5	10	8.3

- 回転速度範囲は上表よりも高速域で広がりますが、許容トルクは下がる場合があります。トルク回転速度のグラフをご参照ください。
- 色部分のギャヘッド使用時は出力軸回転方向がモータ軸の回転方向と逆になります。
- 上記以外の減速比もあります。

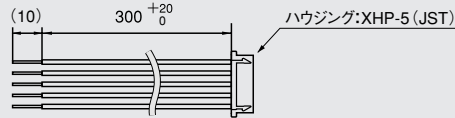
\*生産のご注文対応形態は巻末のINDEXページをご参照下さい。

## ■トルク回転速度／ 電源電流特性 (TYPICAL)

FYD6U6S-D3 / FYD6U6PF-D3



## ■付属ケーブル



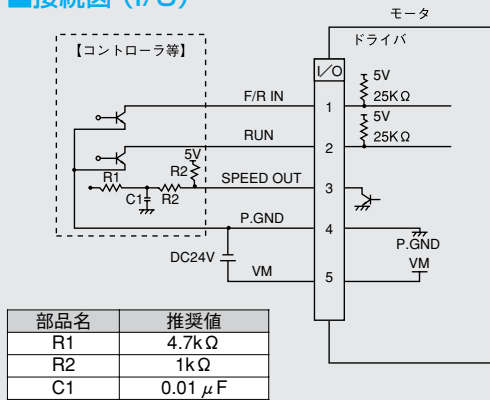
## ■ケーブルのコネクタ仕様

ケーブル名	ピンヘッダ	適合コネクタ		メーカ
		ハウジング	コンタクト(リール)	
モータケーブル	S5B-XH-A	XHP-5	SXH-001T-P0.6	日本圧着端子製造 (JST)

モータ機種名		モータケーブル		
ストレート軸	ピニオン軸	30cm	50cm	100cm
FYD-6U6S-D3	FYD-6U6PF-D3	FYD-CNUL03	FYD-CNUL05	FYD-CNUL10

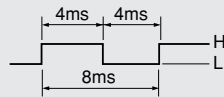
## ■接続図 (I/O)



## ■入出力機能一覧

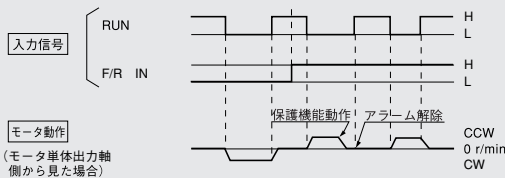
PIN NO.	リード色	名称	入出力	機能	規格・条件
1	(茶)	F/R IN	入力	H : CCW回転 (モータ単体出力) L : CW回転 (軸から見た場合)	H : オープン L : 0~0.8V
2	(橙)	RUN	入力	H : モータ停止 L : モータ回転	
3	(黄)	SPEED OUT	出力	5 [パルス/回転] ※	H : オープンコレクタ, 耐圧DC15V L : 0~0.8V, 5mA以下
4	(黒)	P.GND	—	モータ電源GND	
5	(赤)	VM	入力	モータ電源	DC24V±10%

※ “SPEED OUT” 信号は、下記となります。



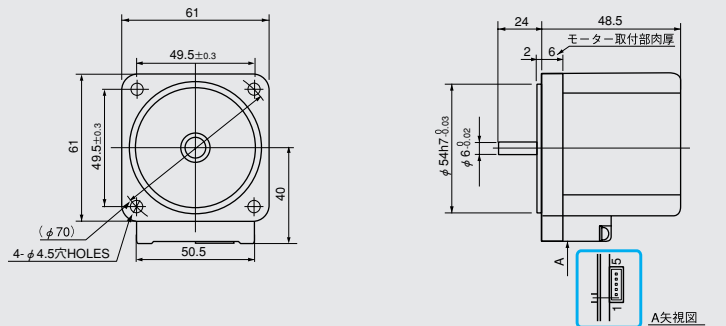
## ■制御入出力シーケンス

モータの回転方向を切り換える時は、必ずモータを停止させてから F/R INの論理を変更してください。



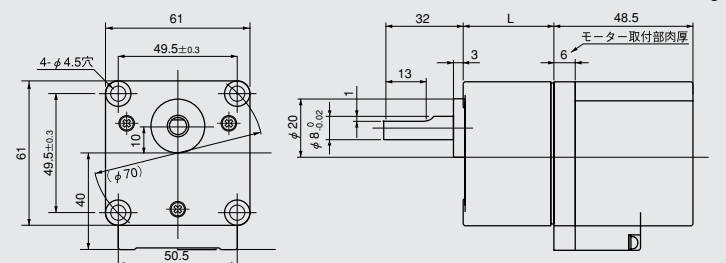
## ■モータ外形図 (ストレート軸)

FYD6U6S-D3



モータ (ピニオン軸) +ギヤヘッド

FYD6U6PF-D3 + 6H□FBN



## ■保護機能

項目	保護機能		アラーム解除
	設定	動作	
速度異常保護	モータの回転速度1500r/min±6.25%の範囲を超えた状態が1秒以上続いた時	モータを自然停止する	電源を切断し、充分モータの温度を低下させた後電源を再投入する。もしくは、RUN信号を“H” (モータ停止) にし、同様に充分モータの温度を低下させた後RUN信号を“L” (モータ回転) にする。

※本機能が動作 “する” “しない” で負荷が定格 “以上” であるか “以下” であるかの目安にはできませんので注意願います。

## ■注意

油のしみ出し等の防止には別売りのパッキン (ゴム) をギヤヘッドとモータの間に入れて組み合わせてください。

機種名	減速比	L (mm)	ボルト
6H□FBN	1/3~1/18	32	M4×50
	1/25~1/180	42	M4×60

機種名	
H6パッキン(ゴム)	6H□FBN用